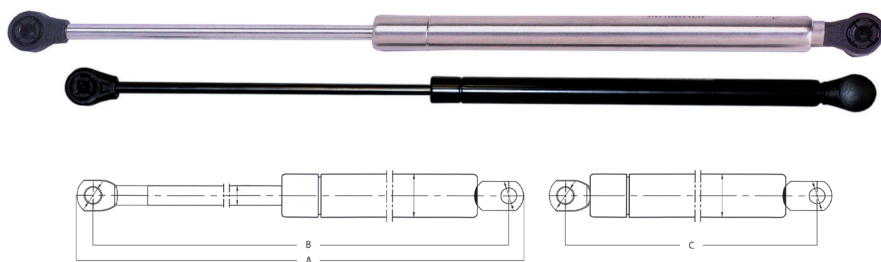


# Amortiguadores tapas / Verins à gaz / Hatch raisers / Amortecedores tampas



## Amortiguadores.

Tubo exterior en nitrato o inox, y eje inox 316.  
Resto en compuesto plástico.

## Amortisseurs.

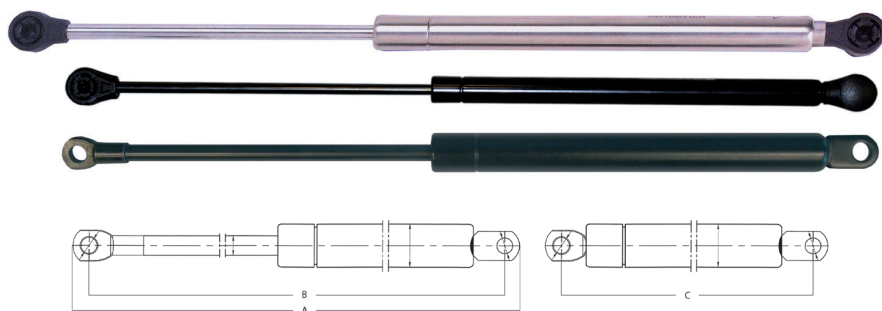
Tube extérieur et tige en inox 316  
terminaux en composite.




## Lift supports.

Outer tubing and piston rod in S.S. 316.  
The rest in reinforced composite.

Mod. INOX REF.	Mod. NITRIDE REF.	CUERPO · EJE CORPS · AXE BODY · SHAFT mm.	A mm.	B mm.	C mm.	PVC mm.	INOX mm.	OJO mm.	RESIST. kg.
13000110		15 6	145	125	98	10x30			2
13000111		15 6	145	125	98	10x30			4
13000112		15 6	165	145	108	10x30			2
13000113		15 6	165	145	108	10x30			4
13000114		15 6	185	165	118	10x30			2
13000115		15 6	185	165	118	10x30			4
13000063		15 6	185	165	118	10x30			8
13000064		15 6	185	165	118	10x30			13
13000116		15 6	210	190	131	10x30			4
13000065		15 6	210	190	131	10x30			8
13000066		15 6	210	190	131	10x30			13
13000005	13000040	18 8	210	190	133	10x30			13
13000006	13000041	18 8	210	190	133	10x30			27
13000007	13000042	18 8	210	190	138	10x30			54
13000117		15 6	250	230	151	10x30			4
13000067		15 6	250	230	151	10x30			13
13000068		15 6	250	230	151	10x30			27
13000069		18 8	250	230	153	10x30			54
13000118		18 8	275	255	165	10x30			4
13000008	13000043	18 8	275	255	165	10x30			13
13000009	13000044	18 8	275	255	165	10x30			27
13000010	13000045	18 8	275	255	165	10x30			54
13000070		18 8	280	260	168	10x30			13
13000071		18 8	280	260	168	10x30			27
13000072		18 8	280	260	168	10x30			54
13000073		18 8	300	280	178	10x30			13
13000074		18 8	300	280	178	10x30			27
13000075		18 8	300	280	178	10x30			54
13000011	13000046	18 8	330	305	188	10x30			13
13000012	13000047	18 8	325	305	188	10x30			27
13000013	13000048	18 8	325	305	188	10x30			68
13000076		18 8	350	330	203	10x30			13
13000077		18 8	350	330	203	10x30			27
13000078		18 8	350	330	203	10x30			54
13000079		18 8	375	355	215	10x30			13
13000080		18 8	375	355	215	10x30			27

# Elevadores de tapas / Lève-panneaux / Hatch raisers / Elevadores de tampas



Mod. INOX REF.	Mod. NITRIDE REF.	CUERPO · EJE CORPS · AXE BODY · SHAFT mm.	A mm.	B mm.	C mm.	 PVC mm.	 INOX mm.	 OJO mm.	RESIST. kg.
13000081		18 8	375	355	215	10x30			54
	13000209	18 8	380	360	220			8,0	18
	13000093	18 8	380	360	220	10x30			20
13000014	13000049	15 6	401	381	226	10x30			13
13000015	13000015	15 6	401	381	226	10x30			27
	13000050	15 6	401	381	226	10x30			27
13000016	13000051	18 8	401	381	226	10x30			68
13000017	13000052	18 8	457	437	256	10x30			13
13000018	13000053	18 8	457	437	256	10x30			27
	13000054	15 6	457	437	256		10x30		68
13000019		18 8	457	437	255	10x30			68
13000082		18 8	480	460	265	10x30			27
13000083		18 8	480	460	265	10x30			54
13000084		18 8	500	480	278	10x30			27
13000085		18 8	500	480	278	10x30			54
13000020	13000055	15 6	530	510	291	10x30			13
13000021	13000056	15 6	530	510	291	10x30			27
13000022		18 8	530	510	291	10x30			68
	13000057	18 8	530	510	291		10x30		68
	13000208	18 8	570	550	315			8,0	20
	13000212	18 8	570	550	315			8,0	36
13000086		18 8	580	560	318	10x30			54
13000087		22 10	580	560	323		10x30		91
	13000196	18 8	620	600	338			8,0	26
	13000211	18 8	620	600	338			8,0	38
13000088		22 10	630	610	344	10x30			25
13000089		22 10	630	610	344	10x30			54
13000090		22 10	630	610	348		10x30		91
13000091		22 10	690	670	378	10x30			54
13000023	13000058	22 10	705	685	385	10x30			27
13000024	13000059	22 10	705	685	410	10x30			68
13000025	13000060	22 10	705	685	410	10x30			91
	13000210	22 10	720	700	400			8,0	20
13000092		22 10	810	790	450		13x40		68
13000026	13000061	22 10	950	930	560		13x40		68
13000027	13000062	22 10	950	930	560		13x40		91