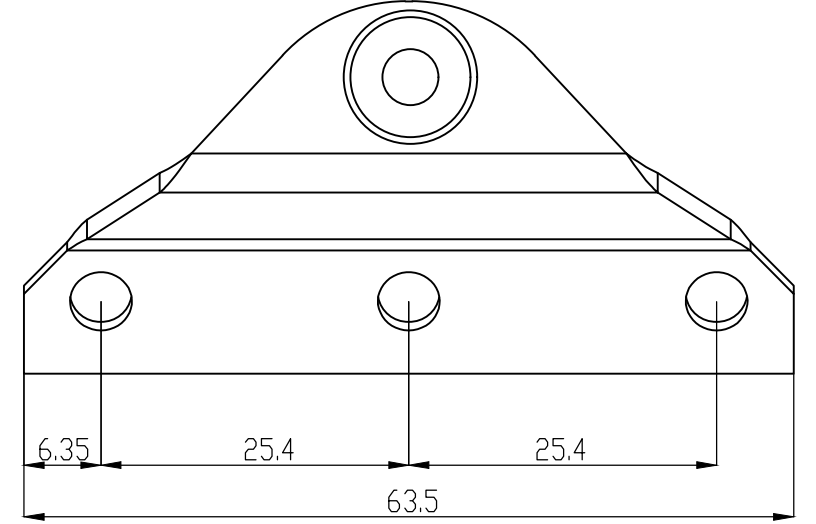
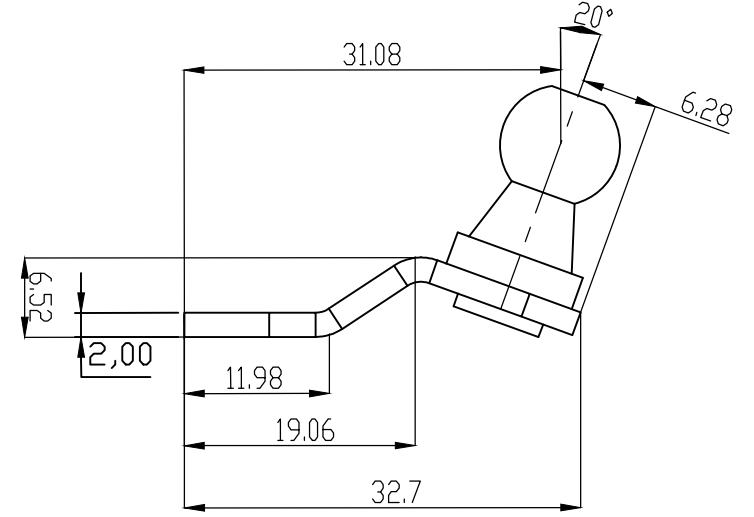


Perçin işlemi sonrasında bombe çap ölçüsü: $\text{Ø}8\pm 0,5\text{mm}$ olmalıdır



Öge No	Öge	Parça Kodu	Adet
1	PASLANMAZ BRAKET	720100S	1
2	PASLANMAZ PERÇİN	394.05.06	1

Parça Kodu	Malzeme	Yüzey İşlem	Material:	PART NAME:	
720100S	304 L Pasl. Sac	-	Drawn by: E.I. Date: 06-12-2022	BRAKET MONTAJ	
			Controlled by: H.S. Date: 06-12-2022	PART NUMBER:	
			Scale:	720100	

