



# KIT FB250

Sistemi di guida per motorizzazioni con motore fuori bordo fino a 250 hp  
Hydraulic steering package in kit for outboard engine up to 250 hp



## CARATTERISTICHE

Il sistema di guida KIT FB250 è consigliato indicativamente per imbarcazioni con motori fino a 250HP.  
N° giri volante 3,6  
Il volante non è incluso.

Cert. di esame CE in accordo con le direttive 2013/53/EU

## FEATURES

KIT FB250 hydraulic steering system is suitable for boat with engine up to 250 HP.  
Wheel turn 3,6  
The wheel is not included

Exam Certification CE according to the directive 2013/53/EU

## CODICI ORDINAZIONE / ORDER CODES

**62.00699.00** Confezione KIT FB250 completo / *Complete package KIT FB250*

**62.00699.01** Confezione KIT FB250 completo senza tubi / *Complete package KIT FB250 without hose*

## LA CONFEZIONE KIT FB250 COMPRENDE / FB250 PACKAGE KIT CONTAINS:

**62.00593.00**

**AT12-101** Cilindro fuoribordo  
*AT12-101 Outboard cylinder*

**62.00600.00**

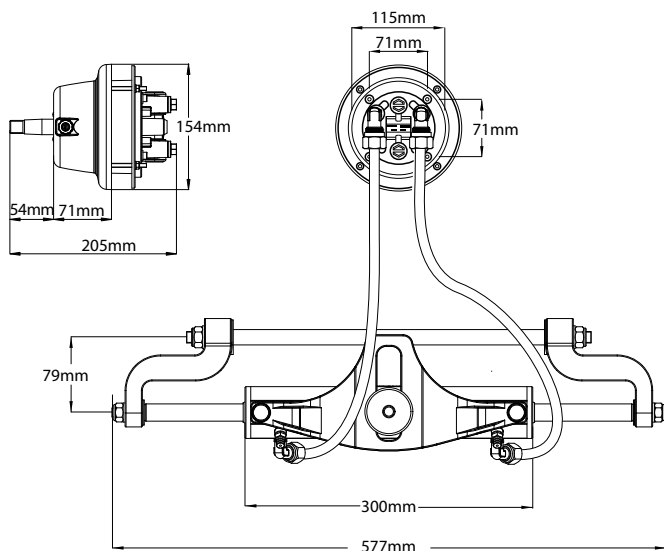
**Pompa 28cc** - 7 pistoni - P. max. 70 Bar  
*Pump 28cc - 7 piston - P. max 70 Bar*

**62.00604.00**

**RIVIERA HIDRAX 15** Olio idraulico 2 litri.  
*RIVIERA HIDRAX 15 Hydraulic Oil 2 lt*

**62.00603.70**

**TB7 Coppia tubi flessibili** con raccordi preassemblati e 2 raccordi recuperabili.  
**5/16" - 7 mt** (per lunghezze diverse specificare al momento dell'ordine).  
**B7 Hose kit** with preassembled fittings and 2 connection recoverable. **5/16"- 7 mt** (Specify length required when ordering).



## FINO A / UP TO 250HP

## Accessori / Accessories



Accessorio per motore  
*Accessories for engine*

HONDA 90/115/130/150 HP  
MERCURY OPTIMAX 115/130 HP

**COD. ORDINAZIONE**  
**ORDER COD.**  
**62.00756.00**