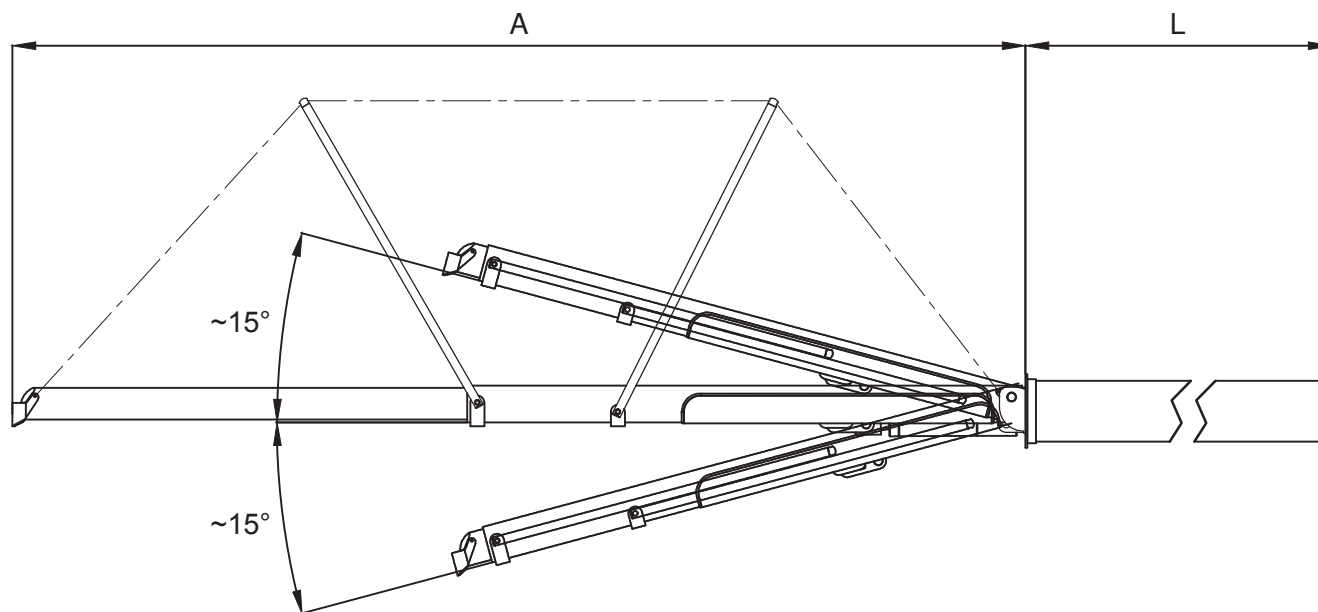
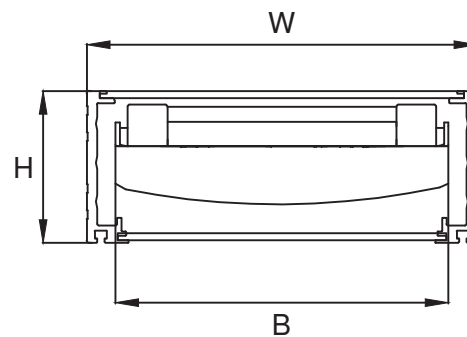


A (mm)	2200	2500	2900
B (mm)	350	350	350
H (mm)	175	175	175
L (mm)	1720	1870	2150
W (mm)	450	450	450
Peso / Weight (Kg)	150	175	190



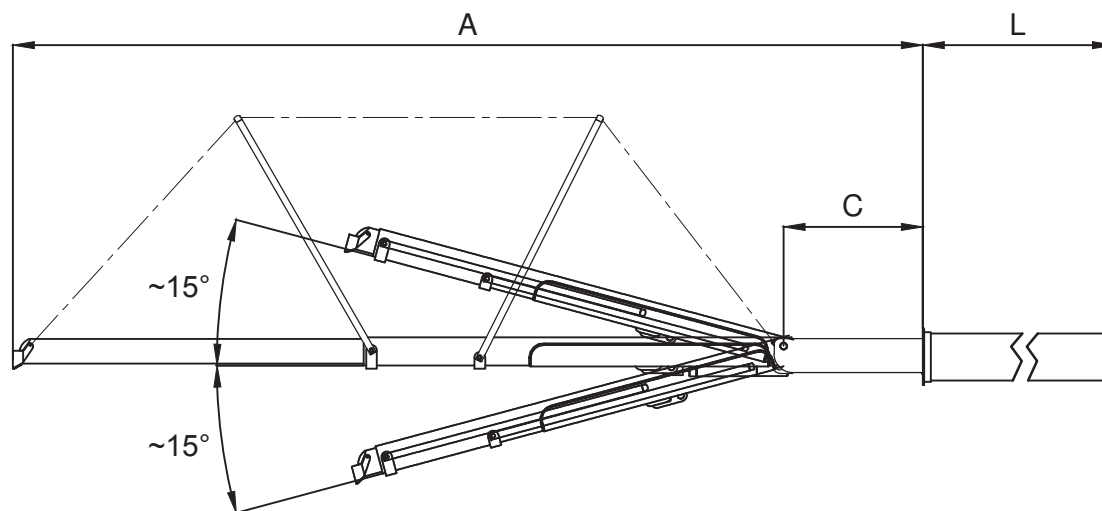
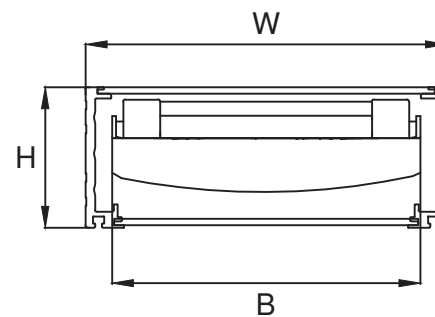
b[®] besenzoni
ITALY

Codice / Code

PI 692

Passerella idraulica rientrante
Hydraulic retractable passerelle

A (mm)	2720	3400
B (mm)	350	350
C (mm)	520	520
H (mm)	175	175
L (mm)	2070	2800
W (mm)	450	450
Peso / Weight (Kg)	205	250



 **besenzone**
ITALY

Codice / Code

PI 692 C

Passerella idraulica rientrante
Hydraulic retractable passerelle