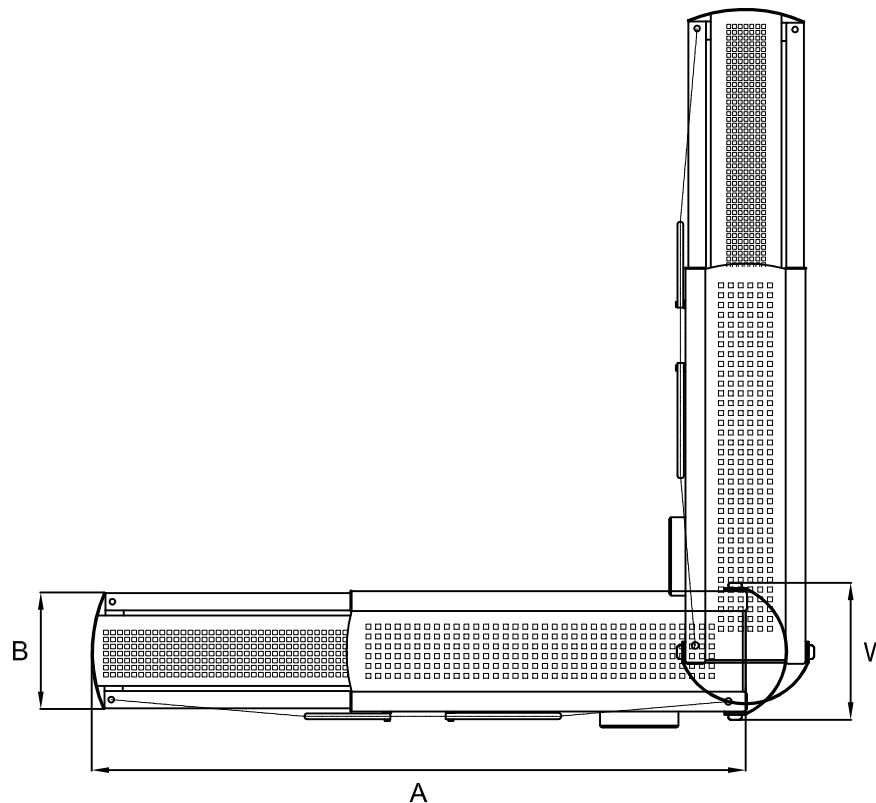
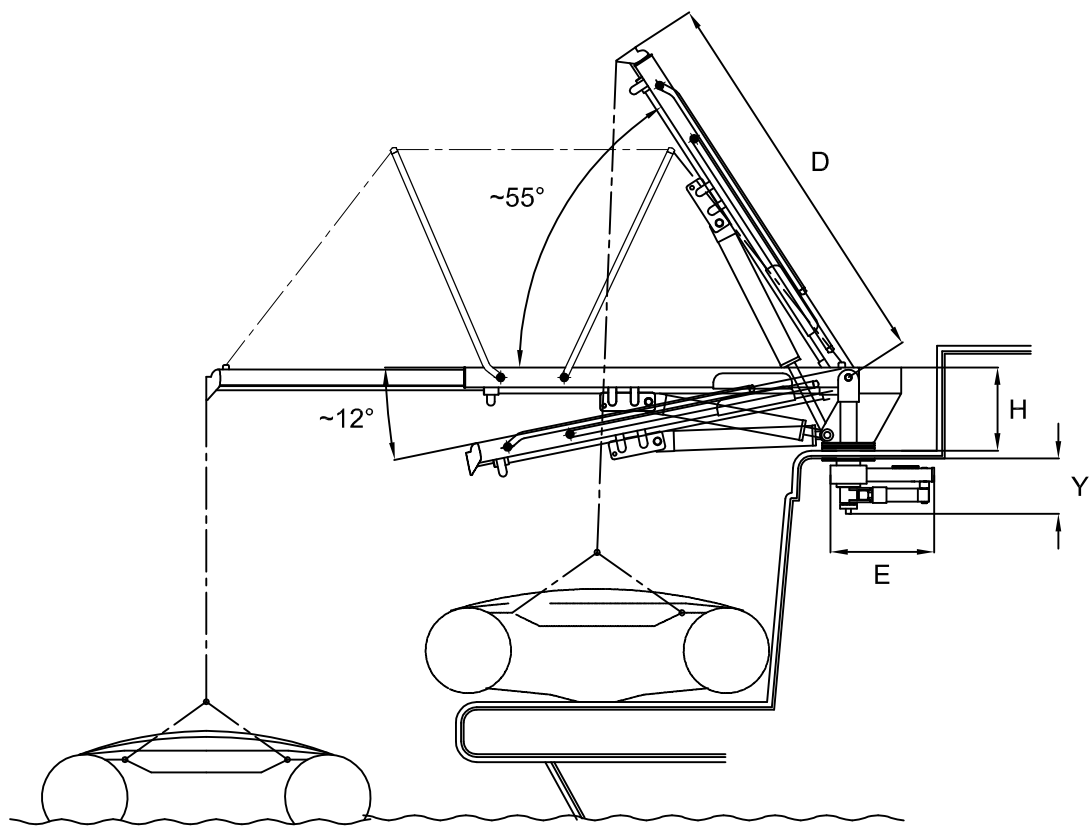


<b>Portata/Lifting capacity (Kg)</b>	110	100	150
A (mm)	1910	2230	2530
B (mm)	430	430	462
D (mm)	1140	1320	1590
E (mm)	600	600	600
H (mm)	260	260	260
W (mm)	500	500	532
Y (mm)	185	185	185
<b>Peso / Weight (Kg)</b>	200	230	250
Rotazione / Rotation max. 90°			



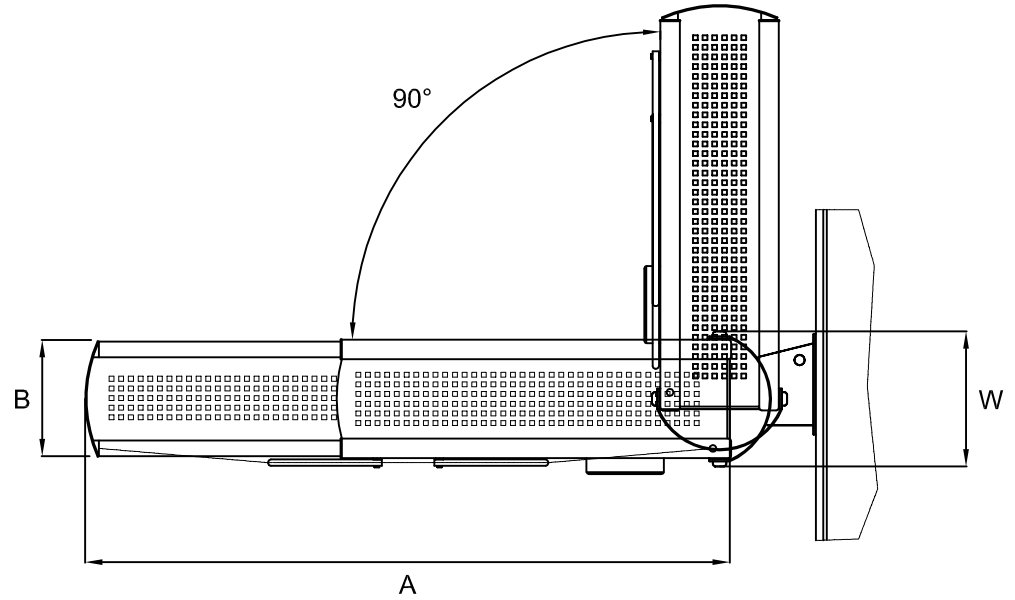
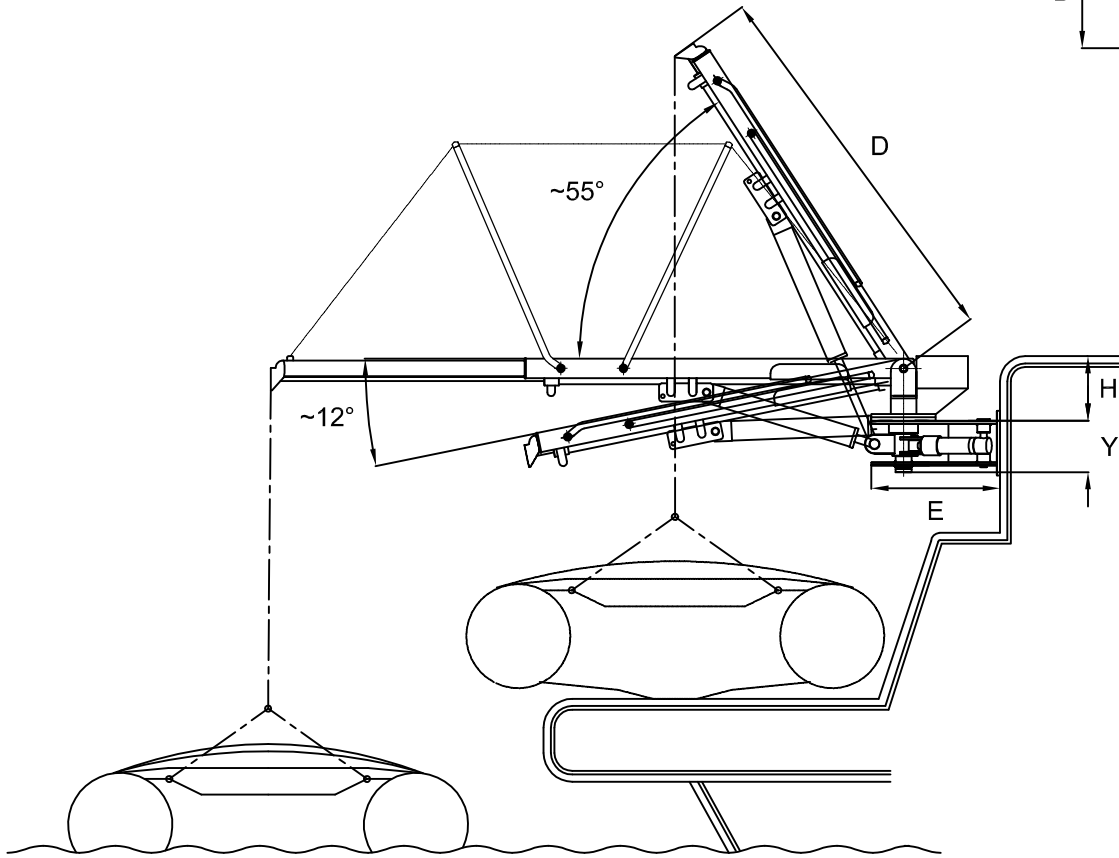
Codice / Code

**PI 464 SMART - a boccola**  
**PI 464 SMART - top mounted**

**Passerella idraulica esterna girevole**  
**External rotating hydraulic passerelle**

Questo disegno è di proprietà della Besenzone S.p.a. A norma di legge è vietato l'uso o cessione a terzi senza specifica approvazione scritta della Besenzone S.p.a. This drawing remains the property of Besenzone S.p.a. and should not be used or passed on to a third party under any circumstance without the written permission of Besenzone S.p.a.

<b>Portata/Lifting capacity (Kg)</b>	110	100	150
A (mm)	1910	2230	2530
B (mm)	430	430	462
D (mm)	1140	1320	1590
E (mm)	600	600	600
H (mm)	300	300	300
W (mm)	500	500	532
Y (mm)	250	250	250
<b>Peso / Weight (Kg)</b>	205	235	260
Rotazione / Rotation max. 90°			



Codice / Code

**PI 464 SMART - a parete**

**PI 464 SMART - side mounted**

**Passerella idraulica esterna girevole**  
**External rotating hydraulic passerelle**