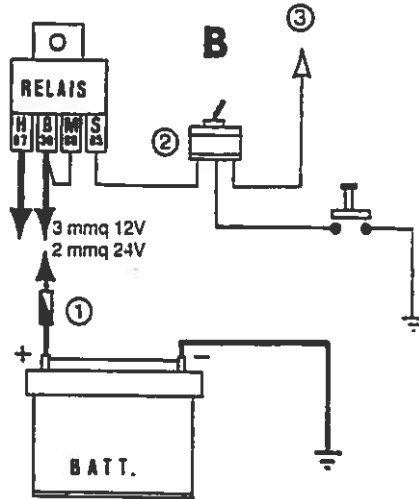
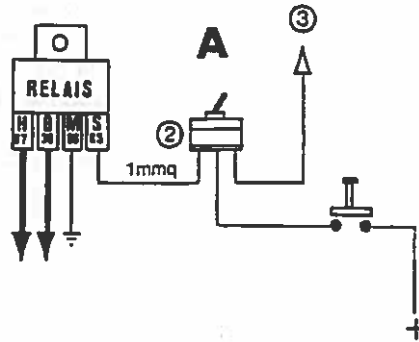
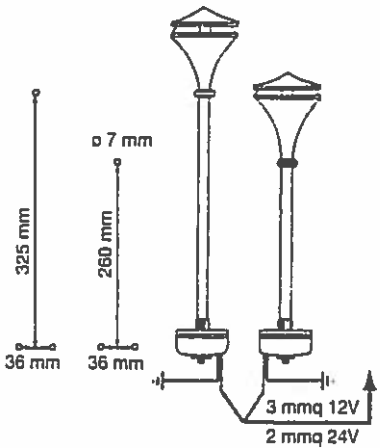
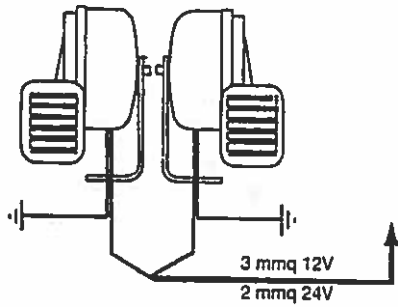
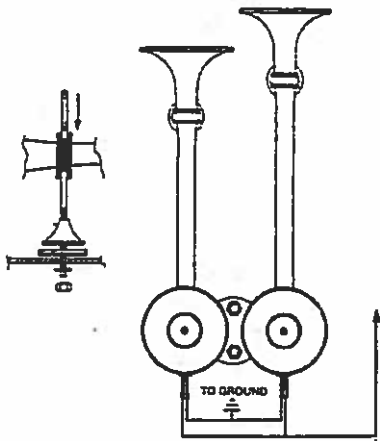


Tromba Elettrica
Electric Horn
Avertisseur Eletrique
Elektrische Fanfare



A Con bottone di comando sul positivo
 With pushbutton switch on positive cable
 Avec bouton de commande sur le positif
 Mit Steuerkopf auf Positiv

B Con bottone di comando a massa
 With pushbutton switch on grounded cable
 Avec bouton de commande à masse
 Mit Steuerkopf auf Masse

1 Fusibile Fusible 12 V 20 A
 Fuse Sicherung 24 V 10 A

2 Interrompere il collegamento esistente ed inserire un deviatore a 3 morsetti
 Cut existing wiring and insert a 3 terminal connection switch
 Couper la connexion existante et insérer un commutateur à 3 bornes
 Den bestehenden Anschlussunterbrechen und den Abweiser mit 3 Klemmen einsetzen

3 All'avvisatore già esistente
 To original equipment horn
 A l'avertisseur d'origine
 Auf Originalhupe

Montare l'avvisatore in un punto del telaio o della carrozzeria sufficientemente robusto per evitare vibrazioni dannose. Nel montaggio osservare che i cornetti siano leggermente inclinati verso il basso; lo spoiler in dotazione evita l'entrata dell'acqua o corpi estranei, può essere rimosso solo se montato in posto riparato guadagnando notevolmente intensità di suono. Nessuna manutenzione è necessaria alle trombe; con l'uso del segnalatore si verificherà una modesta usura dei contatti. L'eventuale ritaratura di compensazione va fatta per mezzo della vite di regolazione sigillata situata sotto la calotta che si può sfilare dopo aver tolto la vite posta sotto il bollino con il marchio. **LA SEZIONE DEI CAVI DEVE ESSERE QUELLA INDICATA NELLO SCHEMA!**

INSTRUCTIONS

Install the horn on the frame or on the body-work in a place enough strong to avoid harmful vibrations. Install horns slightly inclined downwards; the standard supplied spoiler prevents water and foreign substances from entering. It can be removed only if the horn is installed in a sheltered place and its removal increases the intensity of the sound considerably. No maintenance is needed; the use of horns causes very slight wear to contacts. If resetting is necessary it is made by means of the sealed adjustment screw which is placed under the cover which can be taken off after removing the screw, under the trade-mark label.

THE SECTIONS OF THE CABLES MUST BE THE ONE INDICATED IN THE CIRCUIT SCHEME!

INSTRUCTIONS

Fixer l'avertisseur sur un point rigide de la carrosserie exempt de toute vibration, se servant seulement des ferrures livrées avec l'appareil. Le pavillon doit être dirigé vers l'avant et incliné vers le sol. Le spoiler, dont l'avertisseur est fourni, empêche l'entrée de l'eau et des corps étrangers. On peut l'enlever seulement si le montage est fait sur un point bien protégé, tout en gagnant considérablement en intensité de son. Aucun entretien n'est nécessaire aux trompes; par l'emploi de l'avertisseur une modeste usure des contacts se vérifie. L'éventuelle tarage s'effectue à l'aide de la vis de réglage scellée située sous la calotte que l'on peut ôter après avoir enlevé la vis posée sous la marque de fabrique.

SUIVRE LES INSTRUCTIONS CONCERNANT LA SECTION DES CABLES!

ANLEITUNG

Die Fanfare muss an einer Stelle des Fahrgestells oder der Karosserie montiert werden, welche robust genug ist und keinen übermässigen Vibrationen unterliegt.

Bei der Montage beachte man, dass die Hörner leicht abwärts gebogen sind.

Der serienmässig gelieferte Spoiler vermeidet den Eingang von Wasser und von fremden Körpern. Er darf nur dann entfernt werden, wenn die Hupe auf eine geschützte Fläche eingebaut wird. Die Entfernung des Spoilers verursacht eine wesentliche Gewinnung der Schallstärke.

Die Hupen entbehren jedwaege wartung; mit dem Einsatz des Signalgebers entsteht ein geringfügige verschleiss der Kontakte. Die eventuelle Ausgleichnacheichung soll durch die plombierte Stellschraube gemacht werden, die unter der Kuppe steht, die ausgezogen werden kann, nachdem man die Schraube unter der Marke aufgeschraubt hat.

DER QUERSCHNITT DER VERWENDETEN KABEL MUSS MIT DEM IM EINBAUSCHEMA AN-