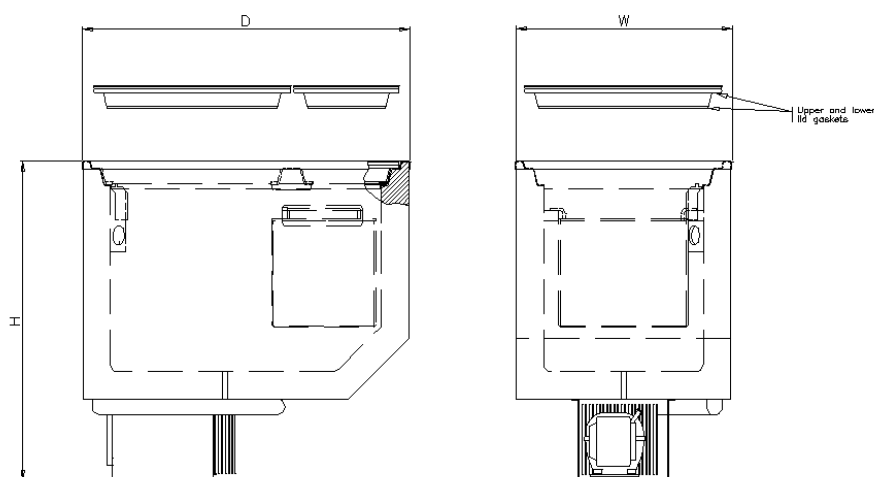


I frigoriferi e freezer a pozzetto consentono l'utilizzo ottimale degli spazi a bordo grazie all'accesso dall'alto e sono estremamente flessibili per forma e dimensioni.

I vantaggi dei Frigoriferi e Freezer a pozzetto:

- Facile accesso dall'alto a cibo e bevande
- Migliori opzioni di installazione
- Estremamente compatti
- Opzioni di personalizzazione del coperchio per un design che si adatta perfettamente allo stile dell'imbarcazione



Anche il CRUISE 40 CUBIC può essere installato come frigo a pozzetto con accesso dall'alto.

Caratteristiche del prodotto: Frigoriferi e Freezer a pozzetto

Modello	Volume lordo (l)	Dimensioni A x L x P (mm)	Disponibile con ASU	Raffreddamento ad acqua opzionale	Peso (kg)	Consumo energia* (W/24 ora)	Tipo compressore Danfoss/Secop
BI 16	16	557 x 384 x 240			11,9	-	BD1.4F
BI 29***	29	370 x 342 x 505 + 165		X	16	250	BD35F
BI 40	40	380 x 395 x 395 + 165	X	X	15,5	270	BD35F
BI 41***	41	450 + 165 x 496 x 340		X	19	270	BD35F
BI 53 F**	53	465 + 165 x 645 x 425		X	26	260	BD50F
BI 75**	75	465 + 165 x 645 x 425		X	26	340	BD35F
BI 92***	92	455 + 165 x 801 x 480		X	28	360	BD50F
BI 172	Frigo 172	840 x 1015 x 560		X	45	357	BD50F
BI 172	130 + 38	840 x 1015 x 560		X	45	603	BD50F

*Potenza assorbita a 12 Volt con +5 ° C all'interno del frigorifero, temperatura ambiente +25 ° C secondo le norme ISO 15502: 2005 e EN 153: 2006

** Disponibile profilo esterno in acciaio inox opzionale

*** La struttura funziona come frigorifero o freezer

Le specifiche possono essere modificate senza preavviso.