



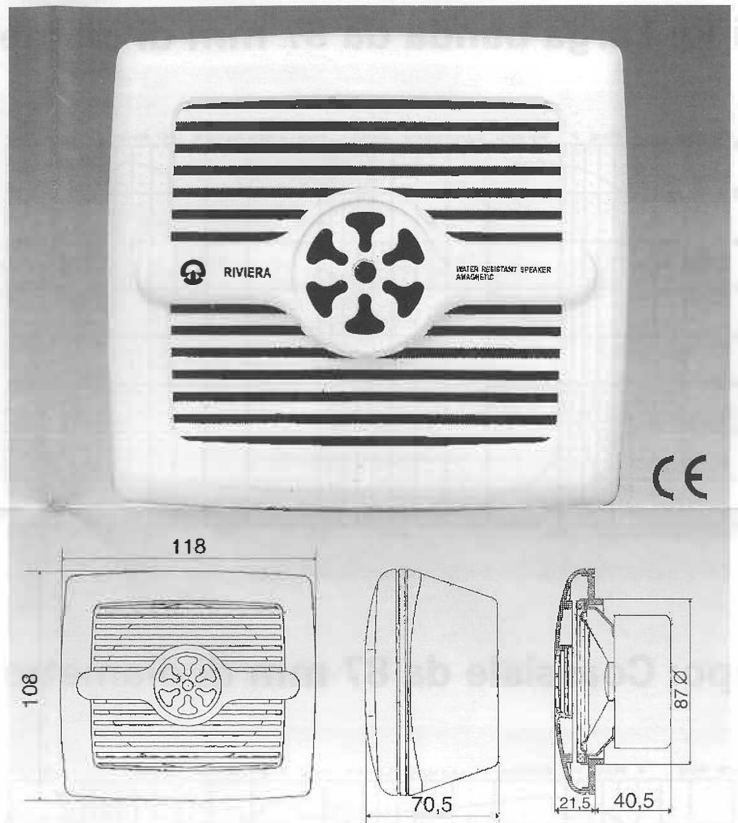
# RIVIERA

## ALTOPARLANTI MARINI SCHERMATI

**COD. SEA/RIV/ 3/505**

Diffusore amagnetico, impermeabile.  
Doppio cono "Larga banda" in fibra di vetro resinata e sospensione in gomma trattata.  
Diametro 87 mm.  
Impedenza 4 OHM.  
Potenza massima 60W.  
Risposta in frequenza 80-18.000 Hz.  
Sensibilità 88 dB/W/m.  
Supporti delle bobine in Kapton con avvolgimento classe H 300° C.  
Magnete ad alta efficienza.  
Istallazione box-incasso.  
Mascherina di plastica.

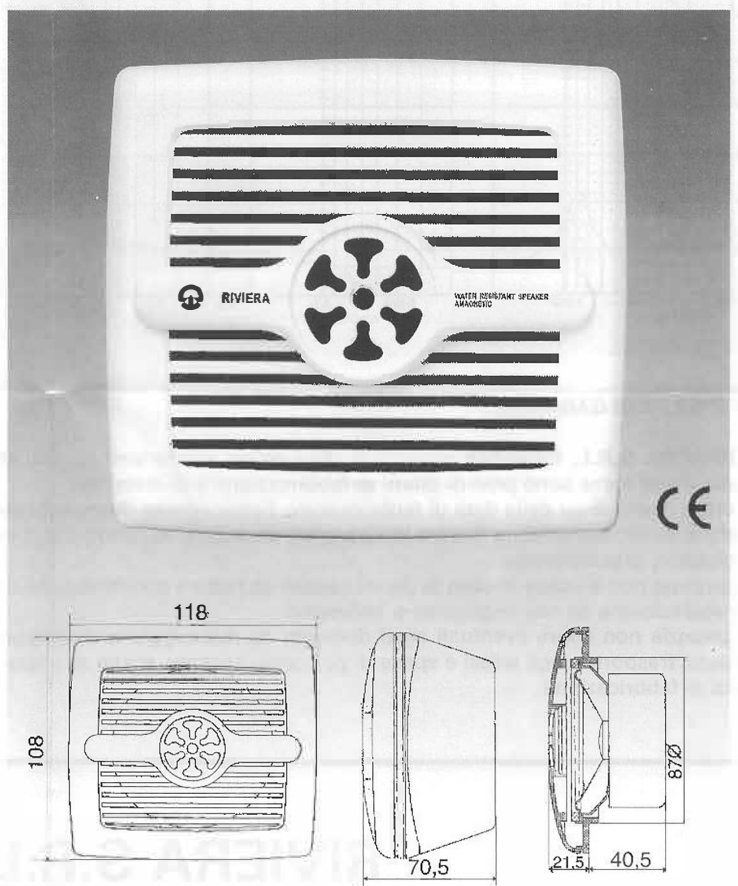
*Waterproof anti-magnetic speaker.  
Dual "wide-band" cone in resined fibre-glass and treated rubber suspension.  
Diameter 87 mm.  
Impedance 4 OHM.  
Maximum input power 60 W.  
Frequency response 80-18.000 Hz.  
Sensitivity 88 dB/W/m.  
Kapton coil supports with Class H 300° C winding.  
High efficiency magnet.  
Box and flush mounting.  
Plastic grill.*



**COD. SEA/RIV/ 3/506**

Diffusore amagnetico, impermeabile.  
Woofers con cono in fibra di vetro resinata e sospensione in gomma trattata, tweeter in neodimio.  
Diametro 87 mm.  
Impedenza 4 OHM.  
Potenza massima 60W.  
Risposta di frequenza 80-20.000 Hz.  
Sensibilità 89 dB/W/m.  
Supporti delle bobine in Kapton con avvolgimento classe H 300° C.  
Magnete tweeter in neodimio.  
Istallazione box-incasso.  
Mascherina di plastica.

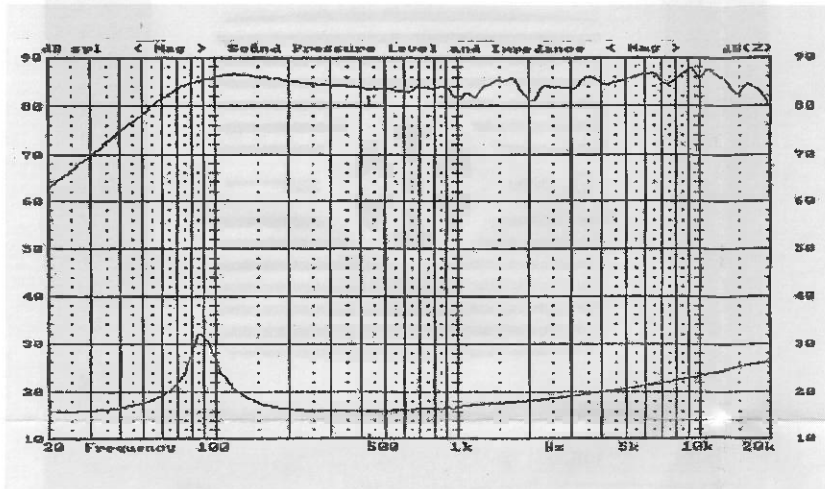
*Waterproof anti-magnetic speaker.  
Woofers with "wide-band" cone in resined fibre-glass and treated rubber suspension, neodymium tweeter.  
Diameter 87 mm.  
Impedance 4 OHM.  
Maximum input power 60 W.  
Frequency response 80-20.000 Hz.  
Sensitivity 89 dB/W/m.  
Kapton coil supports with Class H 300° C winding.  
Tweeter neodymium magnet.  
Box and flush mounting.  
Plastic grill.*



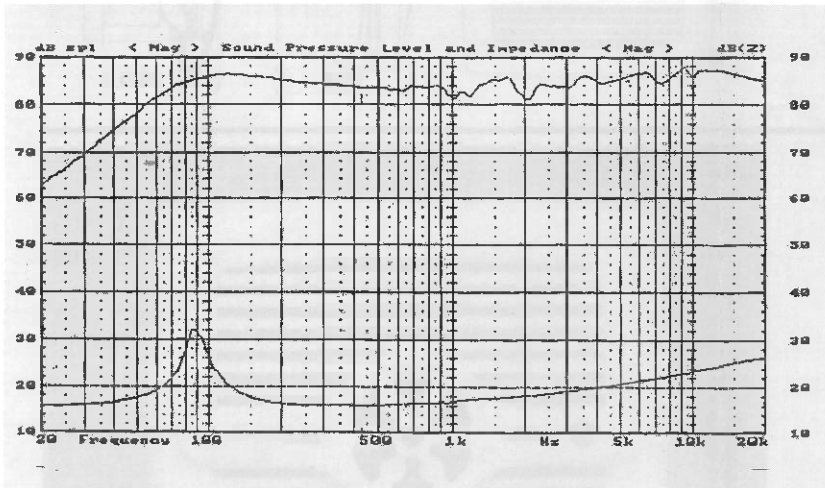
**Non disturba il funzionamento delle apparecchiature elettriche - elettroniche di bordo**  
(Direttiva sulla compatibilità elettromagnetica - 89-336/CEE, obbligatoria la sua applicazione in Italia dal 1° gennaio 1996)  
**Speaker do not interfere with electrical-electronic equipment on board**  
(Directive on electromagnetic compatibility 89-336/CEE)

# ALTOPARLANTI MARINI SCHERMATI

Tipo: Larga banda da 87 mm di diametro



Tipo: Coassiale da 87 mm di diametro



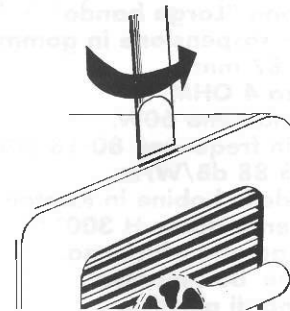
## CONDIZIONI DI GARANZIA:

La **RIVIERA S.R.L. GENOVA** garantisce che i propri altoparlanti sono costruiti a regola d'arte e che sono privi di difetti di fabbricazione e di materiali.

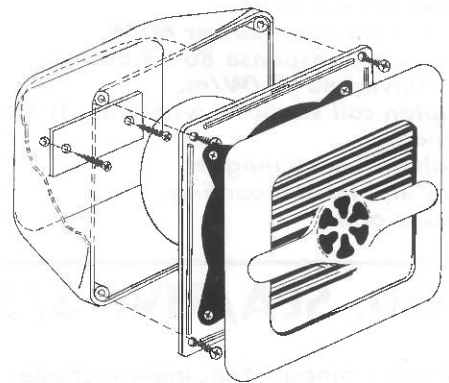
Se entro dodici mesi dalla data di fabbricazione, l'altoparlante dovesse presentare difetti di funzionamento, la Riviera lo riparerà o sostituirà, secondo il suo esclusivo giudizio, gratuitamente.

La garanzia non è valida in caso di danni causati da rotture accidentali, da un'errata installazione e da uso negligente o improprio.

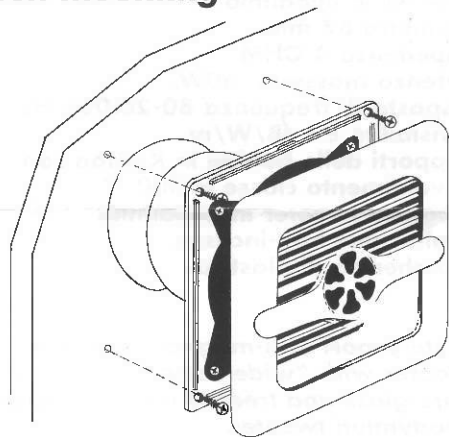
La garanzia non copre eventuali costi derivanti da montaggio o smontaggio dei prodotti, trasporto degli stessi e spese di personale tecnico, anche se imputabili a difetti di fabbricazione.



Istallazione a box  
*Box mounting*



Istallazione ad incasso  
*Flush mounting*



## RIVIERA S.R.L. Genova

Via Inf. Rio Maggiore, 4A - 16138 Genova - Italia

Tel. (010) 8355286-7 - Telefax (010)8356309