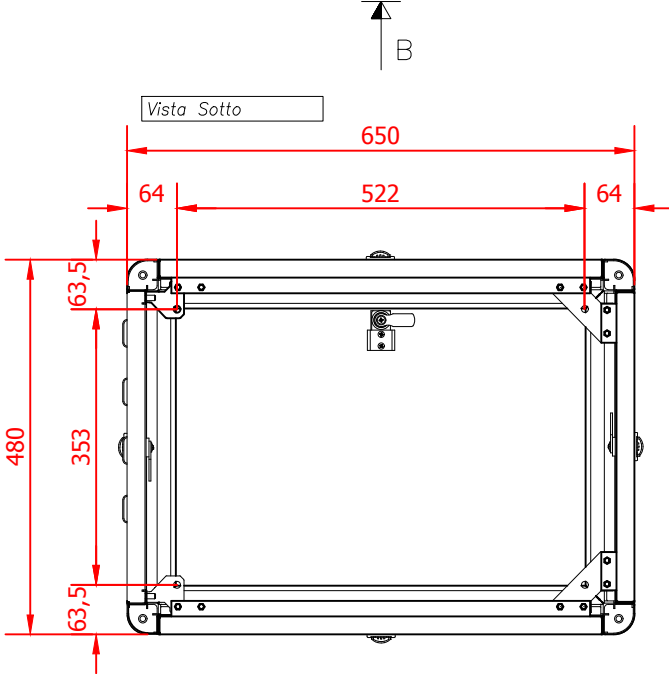
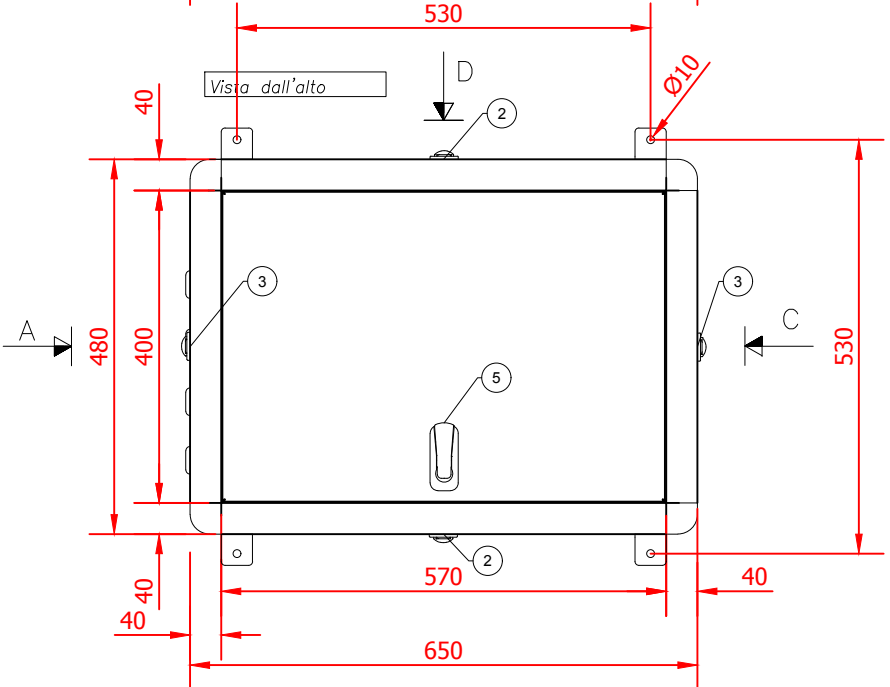
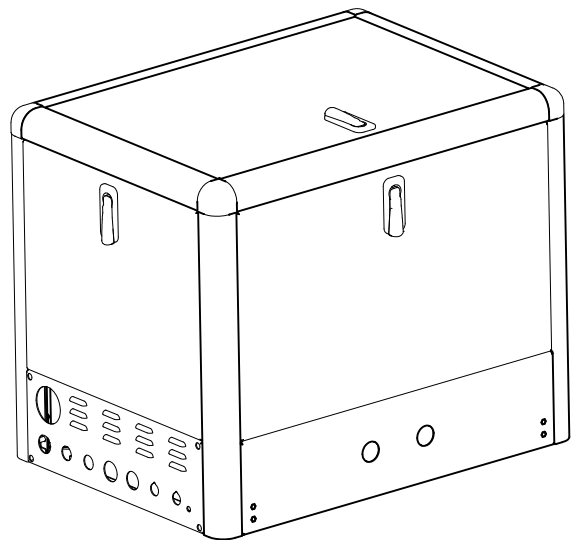


Vista Assonometrica



ELENCO PARTI				
Elementi	Qty	Numero parte	Sotto Assieme	Codice Articolo
1	4	01_ASM		
2	2	03_ASM		
3	2	02_ASM		
4	1	05_ASM		
5	1	04_ASM		
6	1	06_ASM		
7	1	07_ASM		
8	2	08_ASM		
9	2	09_ASM		
10	2	10_ASM		
11	1	11_ASM		
12	1	12_ASM		
13	1	13_ASM		
14	1	CL-02-PS-005		
15	1	CL-02-PS-006		
16	2	CL-02-PS-004		

Progettato da Nicola Romano	Controllato da Antonio Lubrano	Approvato da Lorenzo Giordano	Data 05-03-2018	Nome Articolo DM600	Note: Scala 1:10 Unità di misura: mm Vista Europea
			Titolo: DM600		
			Descrizione : Gruppo Marino DM600		Formato A3