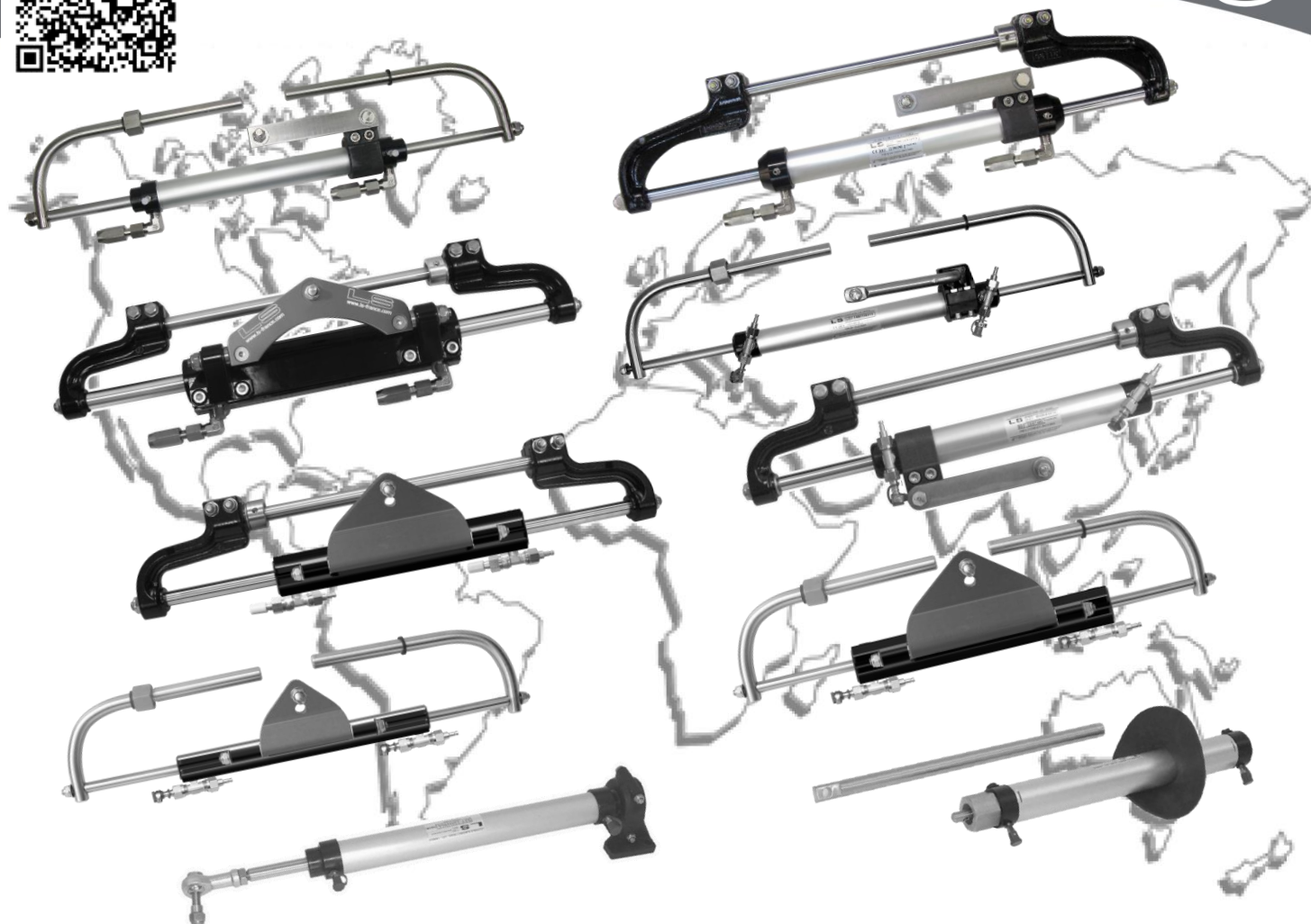


MONTAGE ET PURGE DES VERINS HORS-BORD LS

MOUNTING AND BLEEDING LS OUTBOARD CYLINDERS



ISO 9001
BUREAU VERITAS
Certification



Outillage nécessaire pour l'installation

- 1 jeu de clés mâles six pans : 3, 5, 6, 8
- 1 jeu de clés plates : 7, 8, 13, 14, 15, 17, 19, 27
- 1 jeu de tournevis plats
- 1 cutter
- 1 perceuse + 1 forêt Ø 9
- 1 paire de tenaille
- 1 clé dynamométrique
- 1 tube de frein filet (type Loctite® n°222)
- huile de coupe entière (type Filduc 1879)

Tools required for the installation

- 1 set of hexagon keys: 3, 5, 6, 8
- 1 set of spanners: 7, 8, 13, 14, 15, 17, 19, 27
- 1 set of straight screwdrivers
- 1 cutter
- 1 drilling machine + 1 drill bit Ø 9
- 1 pair of pliers
- 1 torque wrench
- 1 tube of liquid nut-lock (type Loctite® n°222)
- neat cutting oil (type Filduc 1879)

NOT - 2101



S.A.S LECOMBLE & SCHMITT

156 Route de Briscous - 64240 URT - FRANCE

☎ +33(0)559 562 646 - 📠 +33(0)559 569 571

✉ commercial2@ls-france.com - 🌐 www.ls-france.com

Validé par / Approved by

XD AR

Date : 20-10-2020

MONTAGE ET PURGE DES VERINS HORS-BORD LS

MOUNTING AND BLEEDING LS OUTBOARD CYLINDERS

<u>SOMMAIRE</u>	<u>Page</u>
Recommandations importantes	2
Instructions de montage des vérins VHM 26 ST HB – VHM 28 ST HB – VHM 32 ST HB	3
Instructions de montage des vérins VHM 28 ST HBR	4
Instructions de montage des vérins VHM EX 80 HP – VHM EX 125 HP	5
Instructions de montage des vérins VHM EX 175 HP	6
Instructions de montage des vérins VHM EX 225 HP	7
Instructions de montage des vérins VHM 226 – VHM 228	8
Instructions de montage des vérins VHM 232 H	9
Instructions de montage des vérins VHM 232 COMPACT	10
Instructions de montage des vérins VHM EX 350 HP – VHM EX 3500 HP	11
Types de raccordements	12 à 14
Remplissage et purge	15 à 18
Opérations de fin de purge	18
Vérification du bon fonctionnement	18
Déclaration de conformité de mécanismes de direction aux exigences de la directive européenne 2013/53/UE du 20 Novembre 2013	

<u>CONTENTS</u>	<u>Page</u>
<i>Important Recommendations</i>	2
<i>Mounting Instructions for Cylinders</i> VHM 26 ST HB – VHM 28 ST HB – VHM 32 ST HB	3
<i>Mounting Instructions for Cylinders</i> VHM 28 ST HBR	4
<i>Mounting Instructions for Cylinders</i> VHM EX 80 HP – VHM EX 125 HP –	5
<i>Mounting Instructions for Cylinders</i> VHM 175 HP	6
<i>Mounting Instructions for Cylinders</i> VHM EX 225 HP	7
<i>Mounting Instructions for Cylinders</i> VHM 226 – VHM 228	8
<i>Mounting Instructions for Cylinders</i> VHM 232 H	9
<i>Mounting Instructions for Cylinders</i> VHM 232 COMPACT	10
<i>Mounting Instructions for Cylinders</i> VHM EX 350 HP – VHM EX 3500 HP	11
<i>Types of Connection</i>	12 to 14
<i>Filling up and Bleeding</i>	15 to 18
<i>Procedure After Bleeding</i>	18
<i>Test Check Operation</i>	18
<i>Declaration of conformity for steering mechanisms complying with the requirements of European directive 2013/53/UE of 20 November 2013</i>	

RECOMMANDATIONS IMPORTANTES

- Le vérin doit être installé par une personne ayant toutes les compétences requises pour procéder au montage.
- Le vérin ne doit pas servir de marche pied.
- Le tube fileté du moteur (T) devra être ajusté selon les schémas ci-dessous et graissé avec un produit adapté.
- Pour les moteurs Hors-bord il est nécessaire de graisser périodiquement l'intérieur du tube moteur, ainsi que les liaisons bras/tige vérin et bras/arbre moteur. Sans graissage, les bras peuvent s'oxyder dans le tube moteur et/ou sur leurs liaisons, ce qui pourrait nuire au bon fonctionnement de la direction hydraulique.
- Pendant toute la durée d'installation, protéger le vérin et plus particulièrement la tige contre tout risque de choc, de rayure ou de tout autre type de dégradation.
- N'utiliser que la visserie d'origine fournie avec le vérin.
- Pour éviter tout grippage lors du vissage vis/écrou, nous préconisons d'appliquer sur la vis de l'huile de coupe entière de type Filduc 1879.
- Par mesure de sécurité, nous recommandons de ne pas réutiliser les écrous indesserrables (auto-freinés) après démontage.
- Il est impératif de respecter les couples de serrage indiqués (℄... Nm) pour chaque type de vérin.
- Aucune impureté ne doit pénétrer à l'intérieur du vérin. Les flexibles et raccords doivent être nettoyés avant tout raccordement.
- Aucun élément étranger ne doit entraver le bon fonctionnement du vérin (câblage électrique, tuyaux, objets rigides, etc.).
- Avant et après le raccordement de la tuyauterie, s'assurer que le vérin reste libre dans tous ses déplacements :
 - En déplaçant le moteur de butée à butée.
 - En effectuant le relevage complet du moteur.
- Ne pas installer ce matériel dans une zone où la température excède 77°C.

▲ Toutes les cotes indiquées sont exprimées en millimètre.

IMPORTANT RECOMMENDATIONS

- *The cylinder should be installed by a qualified person.*
- *Do not use the cylinder as a footboard.*
- *The motor screw tube (T) must be adjusted as per the drawings below and greased with a suitable product.*
- *It On outboard motors, it is necessary to grease the inside of the engine screw tube and the connections bullhorn/cylinder rod and bullhorn/cylinder shaft on a regular basis. If this is not done, the cylinder bullhorns may oxidize in the engine screw tube and/or on their connections which could affect the proper operation of the hydraulic steering system.*
- *Protect the cylinder and more particularly the cylinder rod against risks of impact, scratches and any other degradation during the installation procedure.*
- *Use only original screws and bolts supplied with the cylinder.*
- *To prevent seizing while screwing in the screw/nut, we recommend that the screw be greased with whole cutting oil (type Filduc 1879).*
- *For safety reasons, we recommend not to reuse self locking nuts after removal.*
- *It is imperative to follow the indicated tightening torque (℄... Nm) for each cylinder type.*
- *No impurities should enter the cylinder. Hydraulic hoses and fittings should be cleaned prior to connection.*
- *No foreign body should hinder the cylinder operation (electrical cabling, tubing, rigid objects, etc.).*
- *Before and after connecting the tubes, make sure that the cylinder can move freely:*
 - *by moving the motor from lock to lock.*
 - *by fully tilting the motor.*
- *Do not install this equipment in an area where the temperature exceeds 77°C.*

▲ All dimensions are quoted in mm.

Instructions de montage

Type de vérin Type of Cylinder

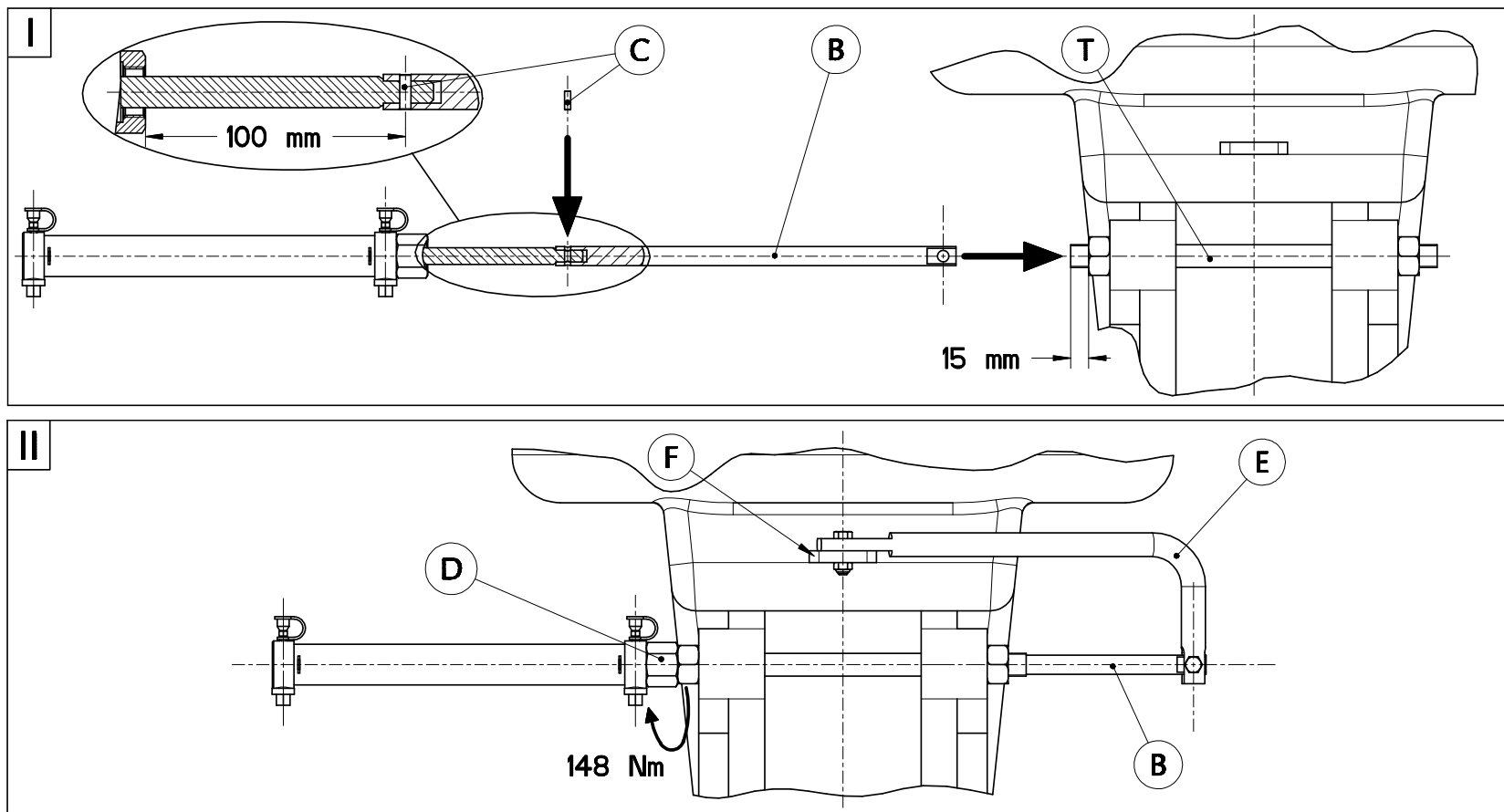


VHM 26 ST HB
VHM 28 ST HB
VHM 32 ST HB

1. (Fig.I) Régler le tube fileté du moteur (T) à 15 mm.
2. (Fig.I) Faire sortir la tige du vérin de 100 mm puis accoupler la rallonge (B) à la tige du vérin à l'aide de la goupille (C).
3. (Fig.I) Graisser la rallonge (B) et l'emmancher totalement dans le tube fileté (T).
▲ Vérifier que la rallonge coulisse librement dans le tube fileté (T).
4. (Fig.II) Visser l'écrou du vérin (D) et le bloquer (⚙️ 148 Nm), purgeurs du vérin orientés vers le haut.
5. (Fig.II) Accoupler le bras de liaison (E) fourni avec le moteur à l'extrémité de la rallonge du vérin (B) et au levier du moteur (F) selon les préconisations du fabricant du moteur.

Mounting instructions

1. (Dwg I) Adjust the engine screw tube (T) at 15 mm.
2. (Dwg I) Pull out the cylinder rod by 100 mm and connect it to the extension rod (B) with pin (C).
3. (Dwg I) Grease extension rod (B) and fully insert it into the engine screw tube (T).
▲ Check that the extension rod can move freely inside the engine screw tube (T).
4. (Dwg II) Tighten the cylinder nut (D) and lock it (⚙️ 148 Nm) with the cylinder bleeders upwards.
5. (Dwg II) Connect the linkage (E) supplied with the motor to the end of the extension rod (B) and to the motor lever (F) as per the recommendations of the motor manufacturer.



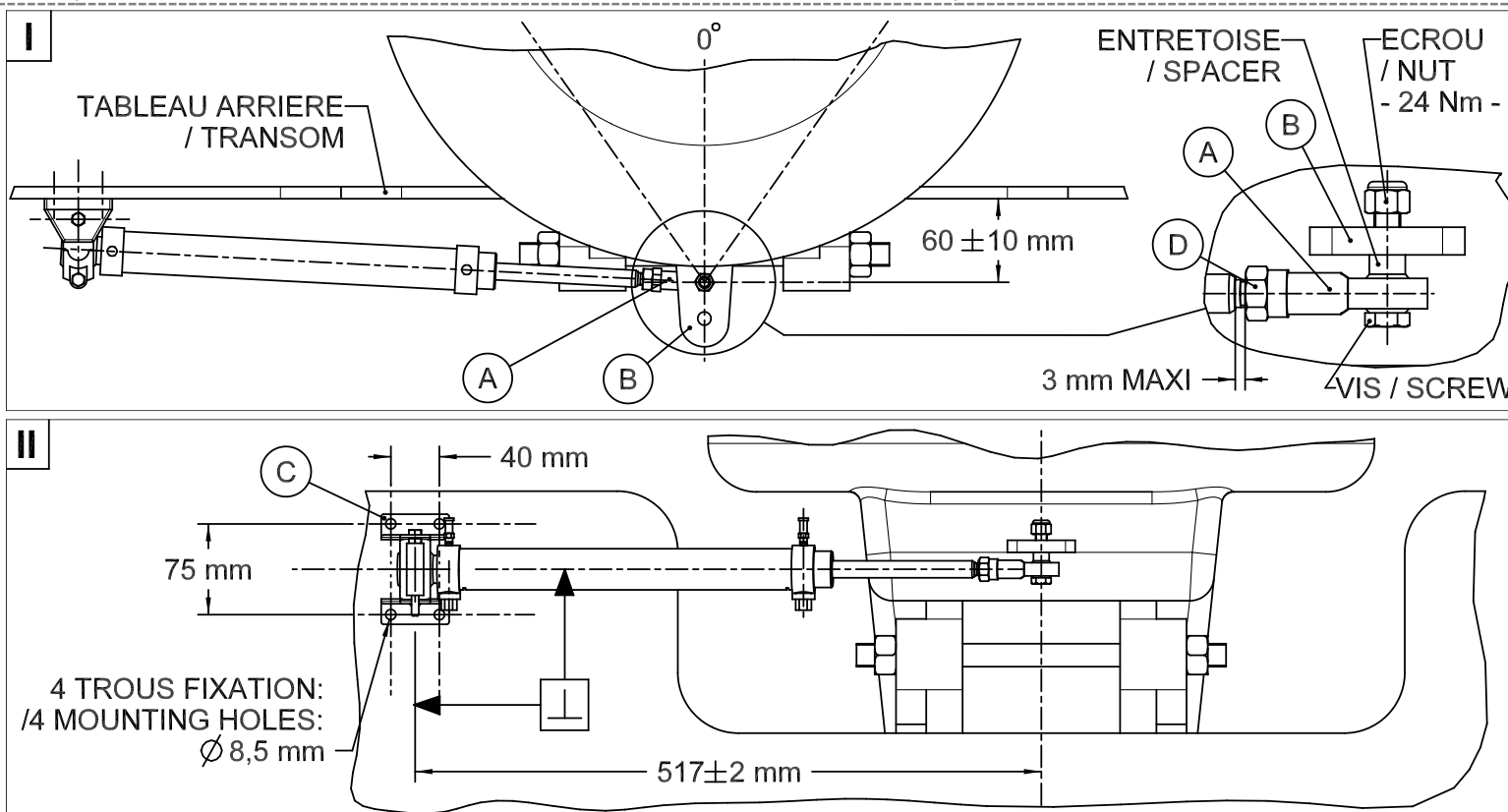
Type de vérin
Type of Cylinder



VHM 28 ST HBR

1. Mettre le moteur en position verticale et le positionner au centre de sa course (idem navigation en ligne droite – Fig.I).
2. (Fig.I) Accoupler la chape à rotule (A) au levier du moteur (B) en respectant :
 - la cote de 60 ± 10 mm
 - l'empilage vis, entretoise et écrou
 - le couple de serrage (\curvearrowright 24 Nm)
3. (Fig.II) Faire sortir la tige du vérin à mi-course de manière à respecter la cote de 517 ± 2 mm et fixer le palier (C) sur le tableau arrière (à l'aide d'une visserie appropriée aux quatre trous de fixation $\varnothing 8,5$ mm) en ayant pris soin de le positionner perpendiculairement à l'axe du vérin. **▲** Le palier (C) est livré pré-réglé et ne doit pas être réajusté.
4. (Fig.I) Bloquer le contre-écrou (D) contre la chape à rotule (A) (\curvearrowright 15 Nm).

6. Position the motor vertically and in the middle of its travel (as when navigating in a straight line – Dwg I).
7. (Dwg I) Connect the swivel yoke (A) to the motor lever (B) by observing the following:
 - the dimension of 60 ± 10 mm
 - the mounting order of screw, spacer and nut
 - the torque (\curvearrowright 24 Nm)
8. (Dwg II) Pull out the cylinder rod at half-stroke to reach the dimension of 517 ± 2 mm and fix the bearing (C) on the transom (at the four $\varnothing 8.5$ mm mounting holes with appropriate screws and bolts). Make sure the bearing is perpendicular to the cylinder axis. **▲** The bearing (C) is pre-adjusted in factory and should not be readjusted.
9. (Dwg I) Lock the counternut (D) against the swivel yoke (A) (\curvearrowright 15 Nm).



Instructions de montage

Type de vérin Type of Cylinder

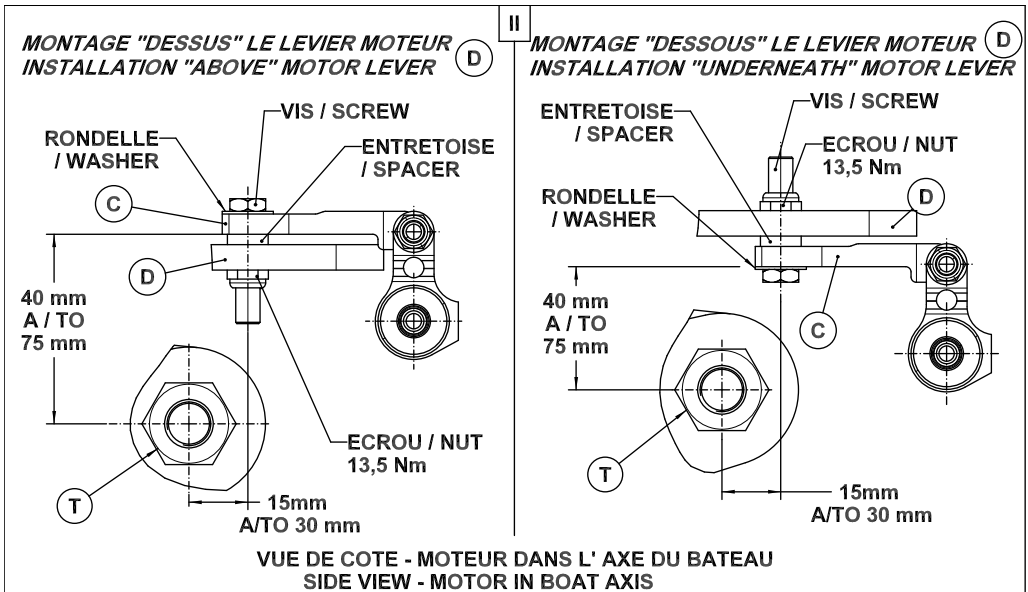
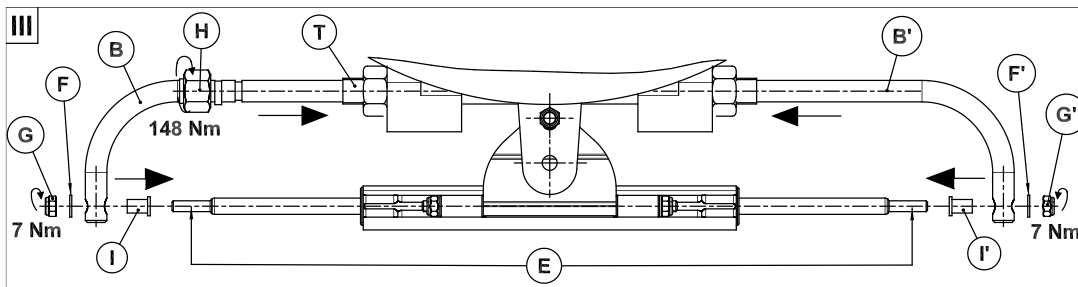
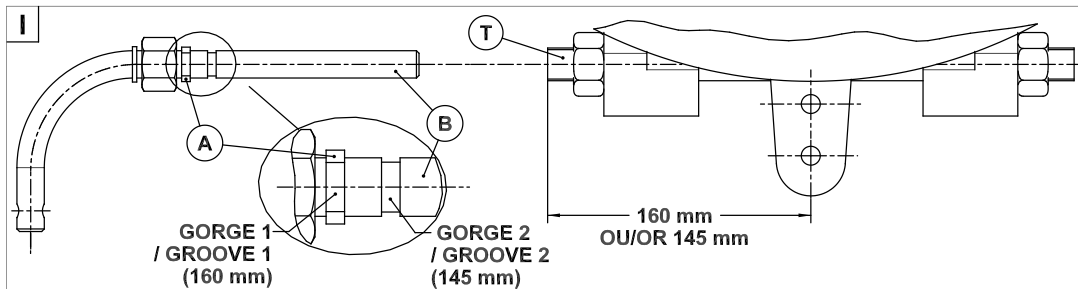


VHM EX 80 HP
VHM EX 125 HP

- (Fig.I) Régler le tube fileté du moteur (T) à 160 mm de l'axe du moteur. Sur certains moteurs, cette cote est fixée à 145 mm ; dans ce cas, déplacer la bague (A) de la **gorge 1** vers la **gorge 2** sur le bras (B) du vérin.
- (Fig.II) En fonction du montage "Dessus" ou "Dessous", présenter le vérin sans ses bras de manière à fixer l'attache (C) au levier du moteur (D).
▲ Respecter les cotes 40 à 75 mm et 15 à 30 mm par rapport à l'axe du tube fileté du moteur (T) ainsi que l'empilage vis, rondelle, entretoise et écrou (⚙️ 13,5 Nm).
- Raccorder les flexibles (voir page 12) puis purger la direction (voir page 14)
- (Fig.III) Accoupler le bras (B) à l'extrémité de la tige (E) avec la rondelle (F), l'écrou (G) et le fourreau (I) en l'emmanchant simultanément dans le tube du moteur (T). Visser l'écrou tournant (H) associé à du frein filet (type Loctite® n°222) et le bloquer (⚙️ 148 Nm).
Accoupler le bras (B') à l'autre extrémité de la tige (E) avec la rondelle (F'), l'écrou (G') et le fourreau (I') en l'emmanchant simultanément dans le tube fileté du moteur (T).
- (Fig.III) Terminer le montage du vérin en bloquant simultanément les écrous (G) et (G') (⚙️ 7 Nm) à l'aide de 2 clés plates.

Mounting instructions

- (Dwg I) Adjust the engine screw tube (T) at 160 mm from the motor central axis. On some motors this dimension is 145 mm; in this case, shift ring (A) from **groove 1** to **groove 2** on the cylinder bullhorn (B).
- (Dwg II) In function of the installation "above" or "underneath" the motor lever, position the cylinder without its bullhorns to connect the cylinder connection plate (C) to the motor lever (D).
▲ Observe the dimensions 40 to 75 mm and 15 to 30 mm from the engine screw tube axis (T) and the correct mounting order of the screw, washer, spacer and nut (⚙️ 13.5 Nm).
- Connect the flexible tubes (see page 12), then bleed the steering system (see page 14)
- (Dwg III) Connect the bullhorn (B) to the rod end (E) with washer (F), nut (G) and the adapter (I) by simultaneously inserting the bullhorn into the engine screw tube (T). Tighten the nut (H) and glue it (glue type Loctite® n°222) then lock it (⚙️ 148 Nm).
Connect the bullhorn (B') to the other rod end (E) with washer (F'), nut (G') and the adapter (I') by simultaneously inserting the bullhorn into the engine screw tube (T).
- (Dwg III) Finalise the cylinder installation by simultaneously locking nuts (G) and (G') (⚙️ 7 Nm) with 2 spanners.



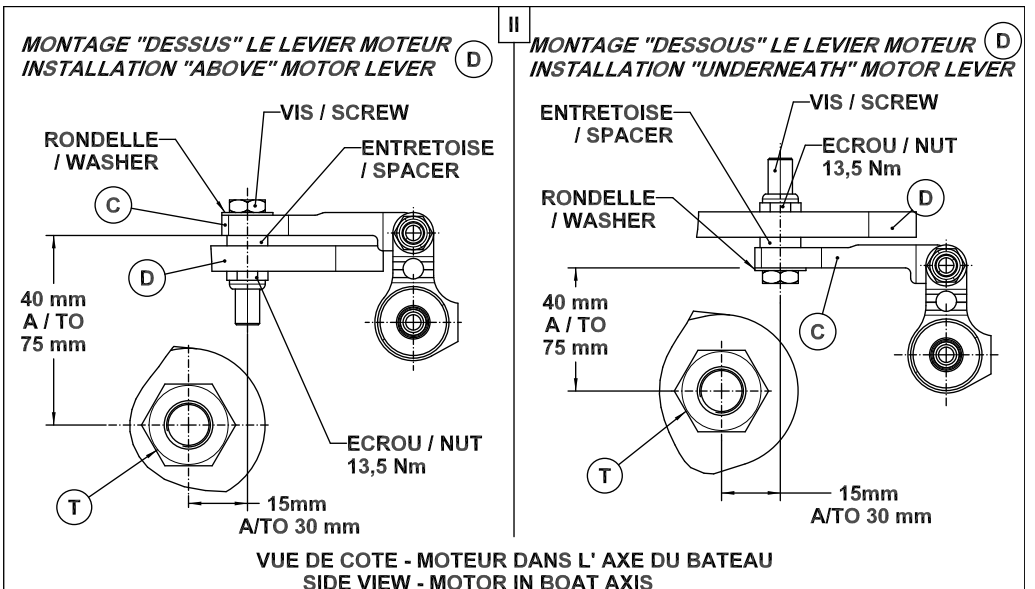
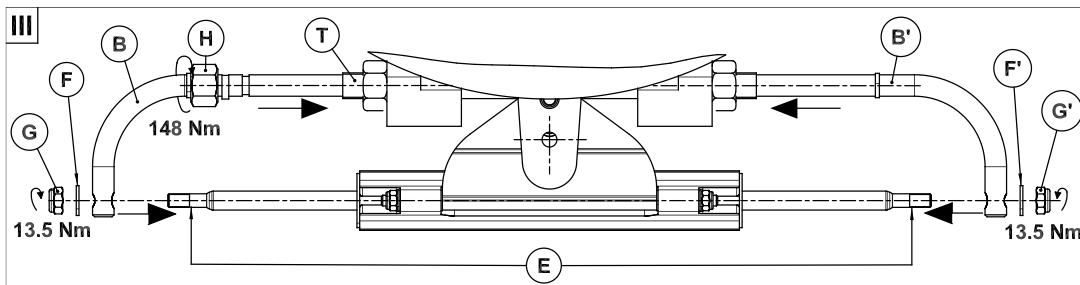
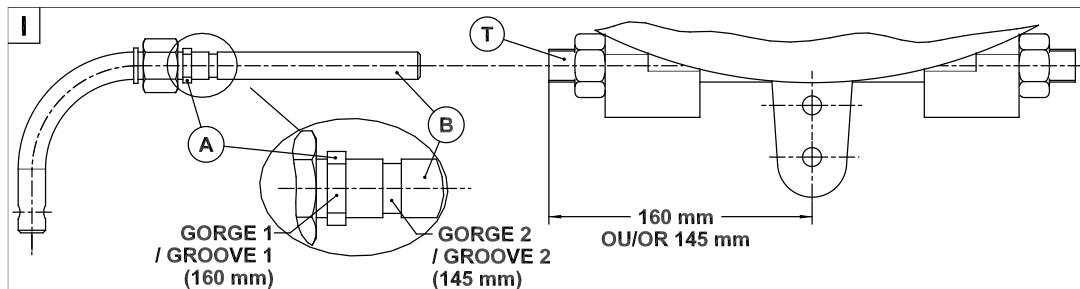
Type de vérin
Type of Cylinder



VHM EX 175 HP

- (Fig.I) Régler le tube fileté du moteur (T) à 160 mm de l'axe du moteur. Sur certains moteurs, cette cote est fixée à 145 mm ; dans ce cas, déplacer la bague (A) de la **gorge 1** vers la **gorge 2** sur le bras (B) du vérin.
- (Fig.II) En fonction du montage "Dessus" ou "Dessous", présenter le vérin sans ses bras de manière à fixer l'attache (C) au levier du moteur (D).
▲ Respecter les cotes 40 à 75 mm et 15 à 30 mm par rapport à l'axe du tube fileté du moteur (T) ainsi que l'empilage vis, rondelle, entretoise et écrou (13,5 Nm).
- Raccorder les flexibles (voir page 12) puis purger la direction (voir page 14)
- (Fig.III) Accoupler le bras (B) à l'extrémité de la tige (E) avec la rondelle (F) et l'écrou (G) en l'emmanchant simultanément dans le tube du moteur (T). Visser l'écrou tournant (H) associé à du frein filet (type Loctite® n°222) et le bloquer (148 Nm).
Accoupler le bras (B') à l'autre extrémité de la tige (E) avec la rondelle (F') et l'écrou (G') en l'emmanchant simultanément dans le tube fileté du moteur (T).
- (Fig.III) Terminer le montage du vérin en bloquant simultanément les écrous (G) et (G') (13,5 Nm) à l'aide de 2 clés plates.

- (Dwg I) Adjust the engine screw tube (T) at 160 mm from the motor central axis. On some motors this dimension is 145 mm; in this case, shift ring (A) from **groove 1** to **groove 2** on the cylinder bullhorn (B).
- (Dwg II) In function of the installation "above" or "underneath" the motor lever, position the cylinder without its bullhorns to connect the cylinder connection plate (C) to the motor lever (D).
▲ Observe the dimensions 40 to 75 mm and 15 to 30 mm from the engine screw tube axis (T) and the correct mounting order of the screw, washer, spacer and nut (13.5 Nm).
- Connect the flexible tubes (see page 12), then bleed the steering system (see page 14)
- (Dwg III) Connect the bullhorn (B) to the rod end (E) with washer (F) and nut (G) by simultaneously inserting the bullhorn into the engine screw tube (T). Tighten the nut (H) and glue it (glue type Loctite® n°222) then lock it (148 Nm).
Connect the bullhorn (B') to the other rod end (E) with washer (F') and nut (G') by simultaneously inserting the bullhorn into the engine screw tube (T).
- (Dwg III) Finalise the cylinder installation by simultaneously locking nuts (G) and (G') (13.5 Nm) with 2 spanners.



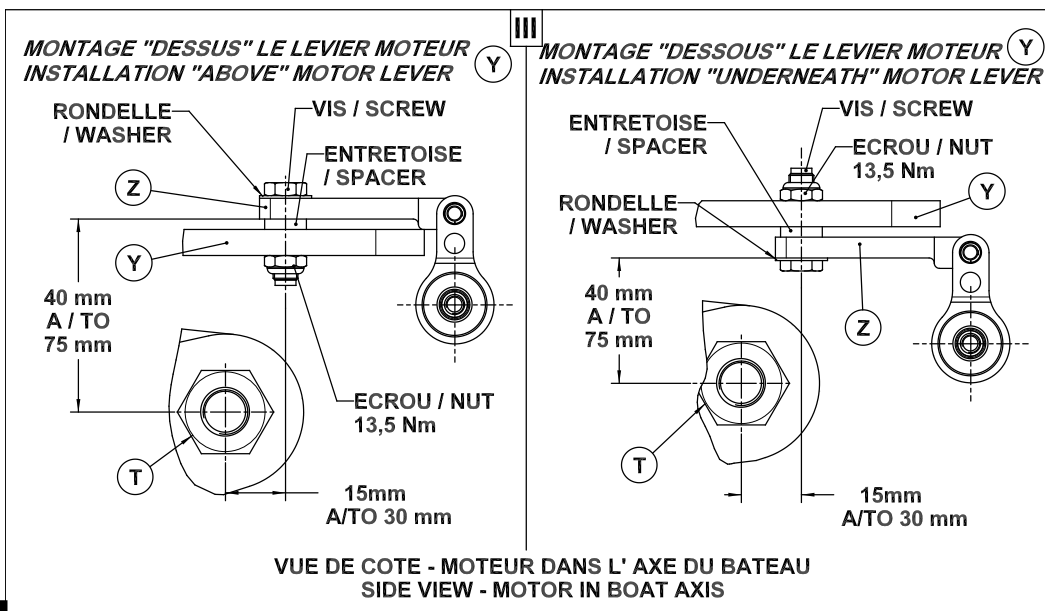
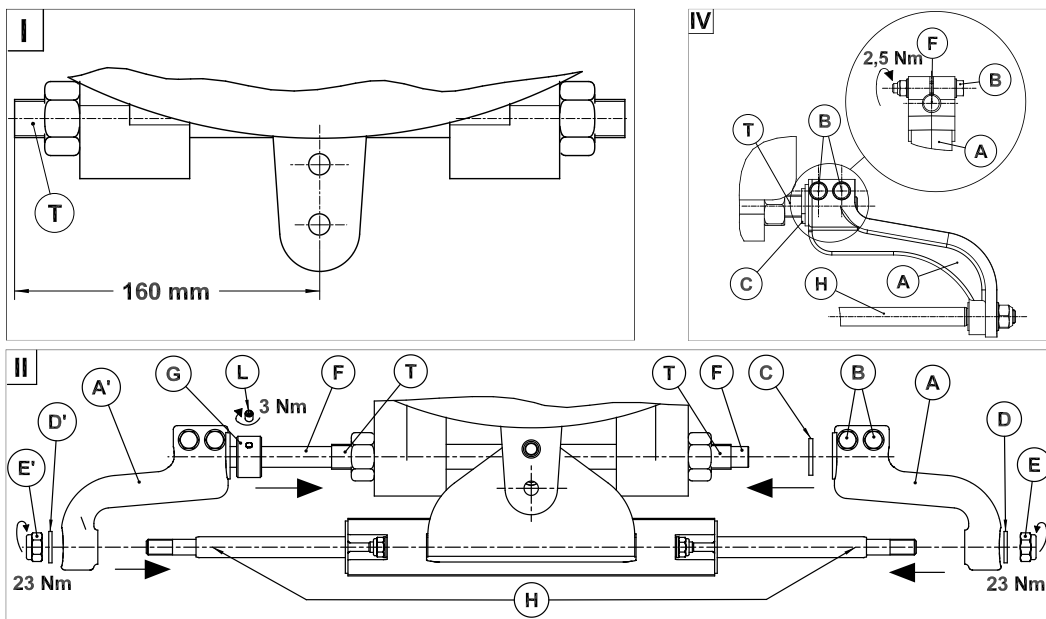
Type de vérin
Type of Cylinder



VHM EX 225 HP

- (Fig.I) Régler le tube fileté du moteur (T) à 160 mm de l'axe du moteur.
- (Fig.II) Désaccoupler entièrement le bras (A) du vérin en desserrant les vis (B) et en retirant les rondelles et écrous (E D C). Retirer l'écrou (E) et la rondelle (D) du bras (A). Desserrer légèrement la vis (L) afin de retirer l'écrou (G) de l'arbre (F) puis désaccoupler le bras (A) de la tige (H).
- (Fig.III) En fonction du montage "Dessus" ou "Dessous", présenter le vérin sans ses bras afin de fixer l'attache (Z) au levier du moteur (Y).
 ▲ Respecter les cotes 40 à 75 mm et 15 à 30 mm par rapport à l'axe du tube fileté du moteur (T) ainsi que l'empilage vis, rondelle, et écrou (13,5 Nm).
- Raccorder les flexibles (page 12) puis purger la direction (page 14).
- (Fig.II) Visser entièrement l'écrou (G) sur le tube moteur (T). Présenter l'ensemble (A F) afin d'emmancher simultanément l'arbre (F) dans le tube du moteur (T) et le bras (A) dans la tige (H) jusqu'à arriver en butée sur l'écrou (G). Remonter la rondelle (D) et l'écrou (E). Insérer la rondelle (C) dans l'arbre (F). Emmancher simultanément le bras (A) dans l'arbre (F) et la tige (H). Remonter la rondelle (D) et l'écrou (E). Visser et bloquer les écrous (E) et (E') (23 Nm).
- (Fig.IV et Fig.II) S'assurer que l'extrémité de l'arbre (F) arrive au ras de la face extérieure du bras (A) et bloquer les vis (B) (2,5 Nm).
- (Fig.II) Terminer le montage du vérin en dévissant l'écrou (G) pour l'amener en butée contre le bras (A) de manière à supprimer le jeu latéral ; bloquer la vis (L) (3 Nm).

- (Dwg I) Adjust the engine screw tube (T) at 160 mm from the motor central axis.
- (Dwg II) Remove the cylinder bullhorn (A) by undoing the screws (B) and removing washers and nuts (E D C). Remove nut (E) and its washer (D) from the bullhorn (A). Slightly loosen screw (L) in order to remove nut (G) from shaft (F) and then disconnect bullhorn (A) from rod (H).
- (Dwg III) In function of the installation "above" or "underneath" the motor lever, position the cylinder without its bullhorns to connect the cylinder connection plate (Z) to the motor lever (Y).
 ▲ Observe the dimensions 40 to 75 mm and 15 to 30 mm from the engine screw tube axis (T) and the correct mounting order of screw, washer, spacer and nut (13.5 Nm).
- Connect the flexible tubes (page 12) then bleed the steering system (page 14)
- (Dwg II) Screw nut (G) completely on the motor screw tube (T). Prepare and position the assembly (A F) in order to insert simultaneously the shaft (F) into the motor screw tube (T) and the bullhorn (A) on the cylinder rod (H) until it comes against nut (G). Put back washer (D) and nut (E). Insert the washer (C) onto shaft (F). Insert simultaneously bullhorn (A) into shaft (F) and rod (H). Reassemble the washer (D) and nut (E). Screw and tighten nuts (E) and (E') (23 Nm).
- (Dwg IV and Dwg II) Make sure that the end part of shaft (F) is flush with the exterior face of bullhorn (A). Tighten screws (B) (2.5 Nm).
- (Dwg II) Finalise the cylinder installation by undoing nut (G) and move it against bullhorn (A) in order to eliminate lateral play. Tighten screw (L) (3 Nm).



Instructions de montage

Type de vérin Type of Cylinder

VHM 226

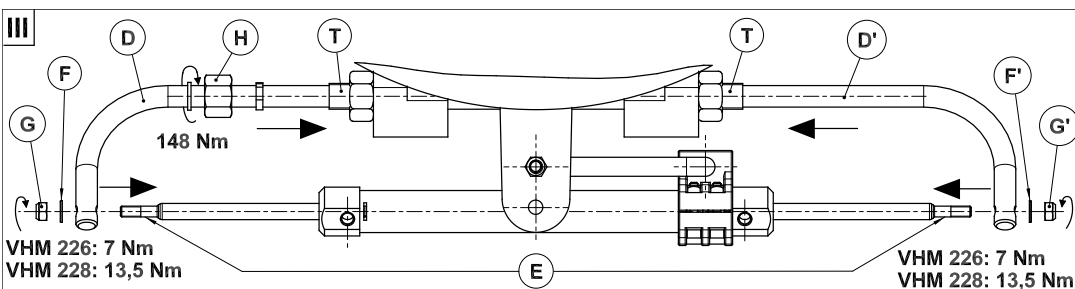
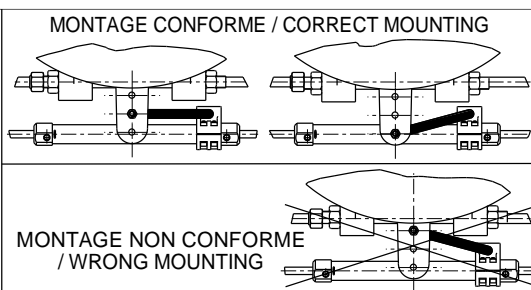
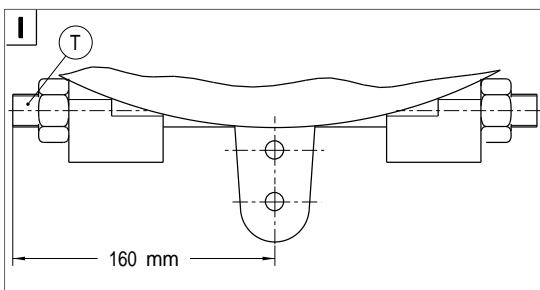


VHM 228

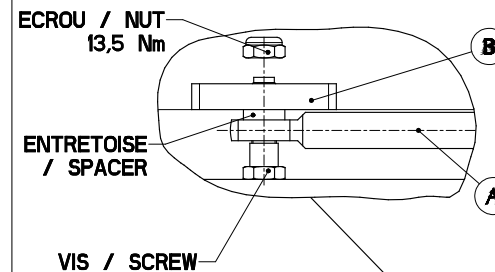
- (Fig.I) Régler le tube fileté du moteur **T** à 160 mm de l'axe du moteur.
- (Fig.II) **▲ la bride **C** est pré-réglée et serrée en usine, son réglage ne doit en aucun cas être modifié.**
Présenter le vérin sans ses bras de manière à fixer l'attache **A** au levier du moteur **B** en respectant l'empilage vis, rondelle, entretoise et écrou (\mathcal{J} 13,5 Nm).
- Raccorder les flexibles (voir page 12) puis purger la direction (voir page 14)
- (Fig.III) Accoupler le bras **D** à l'extrémité de la tige **E** avec la rondelle (VHM 226) **F** ou l'entretoise (VHM 228) **F** et l'écrou **G** en l'emmanchant simultanément dans le tube fileté du moteur **T**. Visser l'écrou tournant **H** associé à du frein filet (type Loctite® n°222) et le bloquer (\mathcal{J} 148 Nm).
Accoupler le bras **D'** à l'autre extrémité de la tige **E** avec la rondelle (VHM 226) **F'** ou l'entretoise (VHM 228) **F'** et l'écrou **G'** en l'emmanchant simultanément dans le tube fileté du moteur **T**.
- (Fig.III) Terminer le montage du vérin en bloquant simultanément les écrous **G** et **G'** (pour VHM 226 : \mathcal{J} 7 Nm et pour VHM 228 : \mathcal{J} 13,5 Nm) à l'aide de 2 clés plates.

Mounting instructions

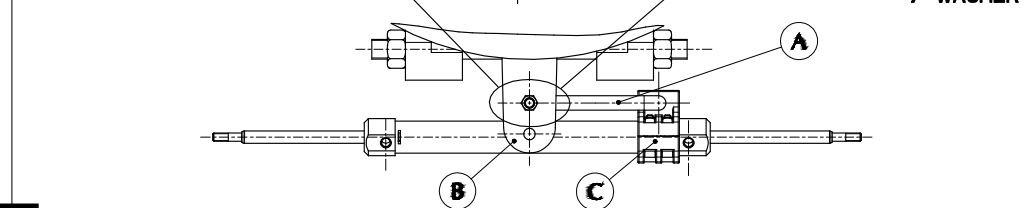
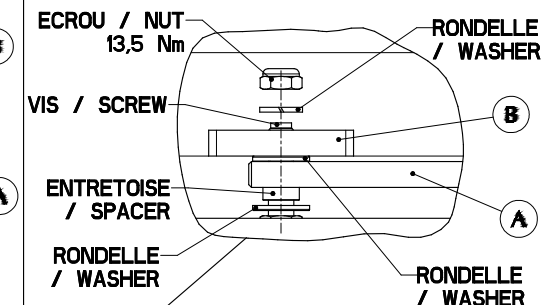
- (Dwg I) Adjust the engine screw tube **T** at 160 mm from the motor axis.
- Dwg II) **▲ The flange **C** is pre-adjusted and tightened in factory. Under no circumstances should this adjustment be modified.**
Position the cylinder without its bullhorns to connect the cylinder connection lever **A** to the motor lever **B**. Observe the correct mounting order of the screw, washer, spacer and nut (\mathcal{J} 13.5 Nm).
- Connect the flexible tubes (see page 12), then bleed the steering system (see page 14)
- Dwg III) Connect the bullhorn **D** to the rod end **E** with washer (VHM 226) **F** or spacer (VHM 228) **F** and nut **G** by simultaneously inserting the cylinder bullhorn into the engine screw tube **T**. Tighten the nut **H** and glue it (glue type Loctite® n°222) then lock it (\mathcal{J} 148 Nm).
Connect the bullhorn **D'** to the other rod end **E** with washer (VHM 226) **F'** or spacer (VHM 228) **F'** and nut **G'** by simultaneously inserting the bullhorn into the engine screw tube **T**.
- (Dwg III) Finalise the cylinder installation by simultaneously locking nuts **G** and **G'** (\mathcal{J} 7 Nm for VHM 226 and \mathcal{J} 13.5 Nm for VHM 228) with 2 spanners.



II EMPILAGE VHM 226 SETTING FOR CYLINDER VHM 226



EMPILAGE VHM 228 SETTING FOR CYLINDER VHM 228



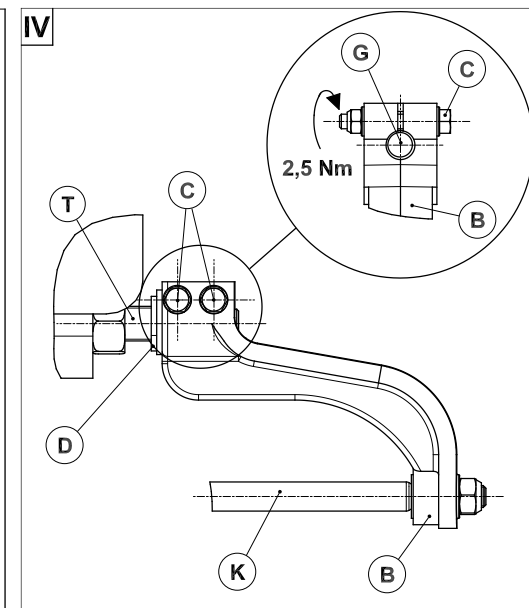
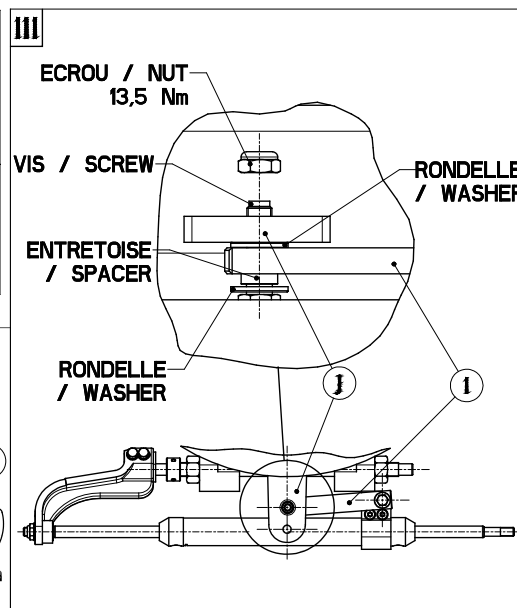
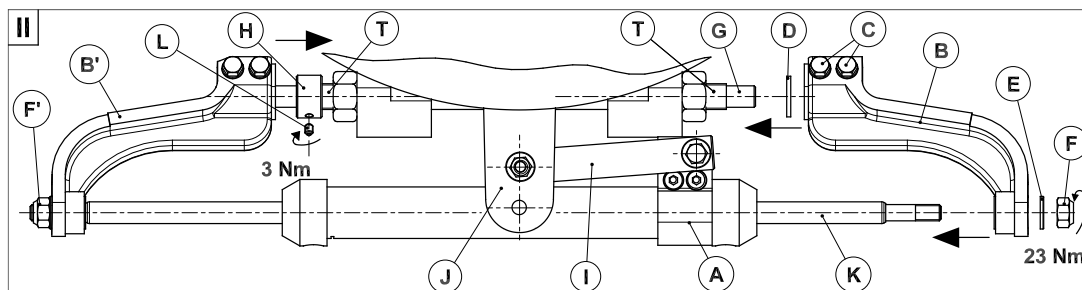
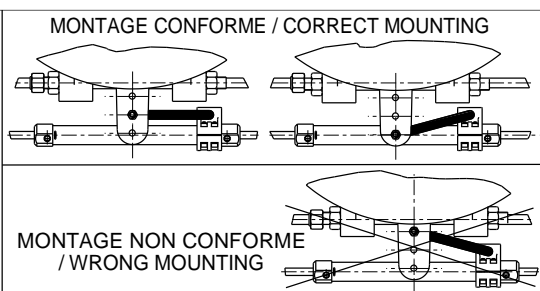
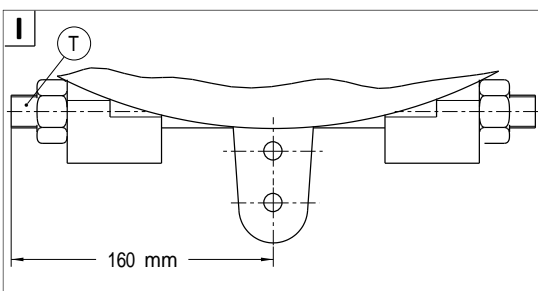
Type de vérin
Type of Cylinder



VHM 232 H

- (Fig.I) Régler le tube fileté du moteur **T** à 160 mm de l'axe du moteur.
- (Fig.II) **▲ la bride **A** est pré-réglée et serrée en usine, son réglage ne doit en aucun cas être modifié.**
Désaccoupler le bras **B** en desserrant les vis **C** et en retirant les rondelles et écrous **D E F**. Emmancher l'arbre **G** dans le tube fileté du moteur **T** pour arriver en butée sur l'écrou **H**. Visser l'écrou **H** sur le tube **T** sans le bloquer.
- (Fig.III) Fixer l'attache **I** au levier du moteur **J** en respectant l'empilage vis, rondelles, entretoise et écrou (13,5 Nm).
- Raccorder les flexibles (voir page 12) puis purger la direction (voir page 14)
- (Fig.II) Accoupler le bras **B** simultanément à l'extrémité de la tige **K** et de l'arbre **G** en insérant la rondelle **D** entre le bras **B** et le tube fileté du moteur **T**. Remonter la rondelle **E** et bloquer l'écrou **F** (23 Nm) en tenant l'écrou **F**.
- (Fig.IV) S'assurer que l'extrémité de l'arbre **G** arrive au ras de la face extérieure du bras **B** et bloquer les vis **C** (2,5 Nm).
- (Fig.II) Terminer le montage du vérin en dévissant l'écrou **H** pour l'amener en butée contre le bras **B** de manière à supprimer le jeu latéral ; bloquer la vis **L** (3 Nm).

- (Dwg I) Adjust the engine screw tube **T** at 160 mm from the motor axis.
- (Dwg II) **▲ The flange **A** is pre-adjusted and tightened in factory. Under no circumstances should this adjustment be modified.**
Disconnect the bullhorn **B** by undoing the screws **C** and removing washers and nuts **D E F**. Insert bullhorn **G** into the engine screw tube **T** until it comes in contact with nut **H**. Screw nut **H** on the tube **T** without locking it.
- (Dwg III) Fix the cylinder connection lever **I** to the motor lever **J**. Observe the correct mounting order of the screw, washers, spacer and nut (13.5 Nm).
- Connect the flexible tubes (see page 12, then bleed the steering system (see page 14)
- (Dwg II) Connect the bullhorn **B** simultaneously to the end of rod **K** and shaft **G** by inserting washer **D** between the bullhorn **B** and the engine screw tube **T**. Mount washer **E** and lock the nut **F** (23 Nm) by holding nut **F**.
- (Dwg IV) Make sure that the end part of shaft **G** is flush with the exterior face of bullhorn **B**. Tighten screws **C** (2.5 Nm).
- (Dwg II) Finalise the cylinder installation by undoing nut **H** and displace it against bullhorn **B** in order to eliminate lateral play. Tighten screw **L** (3 Nm).



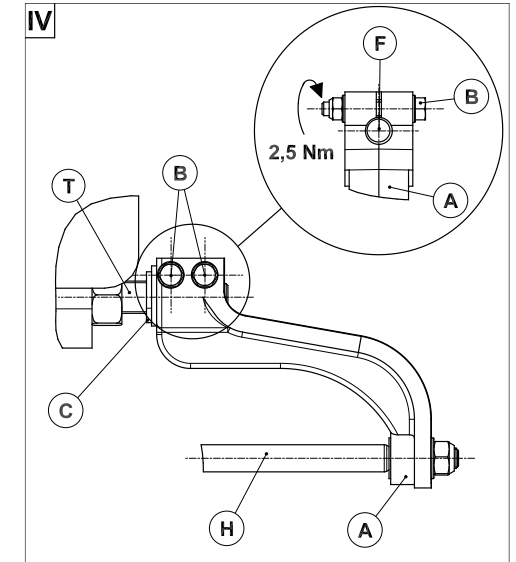
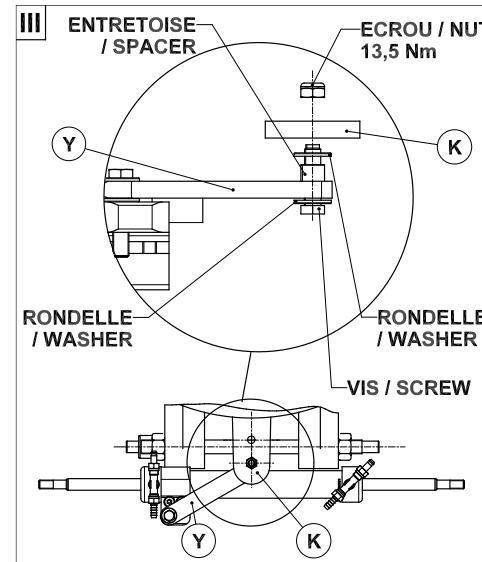
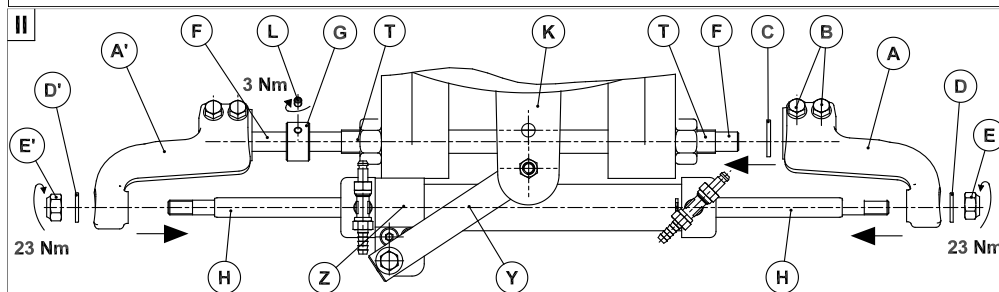
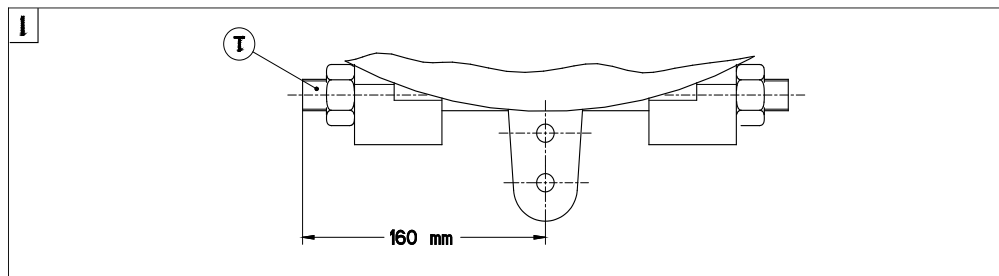
Type de vérin
Type of Cylinder



VHM 232 COMPACT

- (Fig.I) Régler le tube fileté du moteur (T) à 160 mm de l'axe du moteur.
- (Fig.II) ▲ la bride (Z) est pré-réglée et serrée en usine, son réglage ne doit en aucun cas être modifié.
(Fig.II) Désaccoupler entièrement le bras (A) du vérin en desserrant les vis (B) et en retirant les rondelles et écrous (E D C). Retirer l'écrou (E) et la rondelle (D) du bras (A). Desserrer légèrement la vis (L) afin de retirer l'écrou (G) de l'arbre (F) puis désaccoupler le bras (A) de la tige (H).
- (Fig.III) Fixer l'attache du vérin (Y) au trou taraudé du levier du moteur (K) en respectant l'empilage vis, rondelles, entretoise et écrou (⌘ 13,5 Nm).
- Raccorder les flexibles (page 12) puis purger la direction (page 14)
- (Fig.II) Visser entièrement l'écrou (G) sur le tube moteur (T).
Présenter l'ensemble (A) (F) afin d'emmancher simultanément l'arbre (F) dans le tube du moteur (T) et le bras (A) dans la tige (H) jusqu'à arriver en butée sur l'écrou (G). Remonter la rondelle (D) et l'écrou (E). Insérer la rondelle (C) dans l'arbre (F). Emmancher simultanément le bras (A) dans l'arbre (F) et la tige (H). Remonter la rondelle (D) et l'écrou (E). Visser et bloquer les écrous (E) et (E) (⌘ 23 Nm).
- (Fig.IV) S'assurer que l'extrémité de l'arbre (F) arrive au ras de la face extérieure du bras (A) et bloquer les vis (B) (⌘ 2,5 Nm).
- (Fig.II) Terminer le montage du vérin en dévissant l'écrou (G) pour l'amener en butée contre le bras (A) de manière à supprimer le jeu latéral ; bloquer la vis (L) (⌘ 3 Nm).

- (Dwg I) Adjust the engine screw tube (T) at 160 mm from the motor axis.
- (Dwg II) ▲ The flange (Z) is pre-adjusted and tightened in factory. Under no circumstances should this adjustment be modified.
(Dwg II) Remove the cylinder bullhorn (A) by undoing the screws (B) and removing washers and nuts (E D C). Remove nut (E) and its washer (D) from the bullhorn (A). Slightly loosen screw (L) in order to remove nut (G) from shaft (F) and then disconnect bullhorn (A) from rod (H).
- (Dwg III) Fix the cylinder connection plate (Y) to the threaded hole on the motor lever (K). Observe the mounting order of screw, washers, spacer and nut (⌘ 13.5 Nm).
- Connect the flexible tubes (page 12), then bleed the steering system (page 14).
- (Dwg II) Screw nut (G) completely on the motor screw tube (T). Prepare and position the assembly (A) (F) in order to insert simultaneously shaft (F) into the motor screw tube (T) and the bullhorn (A) on the cylinder rod (H) until it comes against nut (G). Put back washer (D) and nut (E). Insert the washer (C) onto shaft (F). Insert simultaneously bullhorn (A) into shaft (F) and rod (H). Reassemble the washer (D) and nut (E). Screw and tighten nuts (E) and (E) (⌘ 23 Nm).
- (Dwg IV) Make sure that the end part of shaft (F) is flush with the exterior face of bullhorn (A). Lock screws (B) (⌘ 2.5 Nm).
- (Dwg II) Finalise the cylinder installation by undoing nut (G) and move it against bullhorn (A) in order to eliminate lateral play. Lock screw (L) (⌘ 3 Nm).



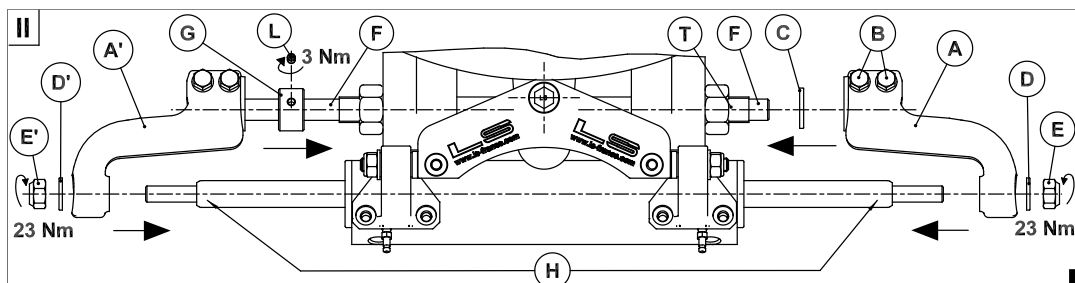
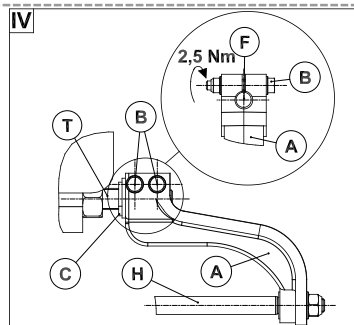
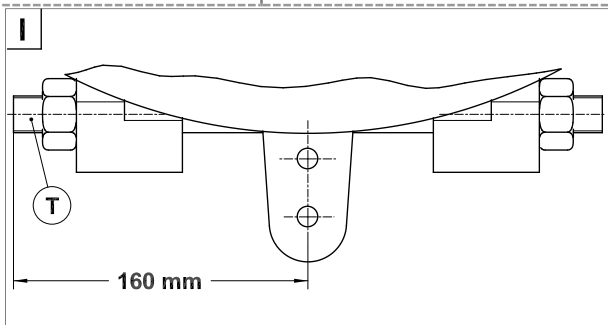
Type de vérin
Type of Cylinder



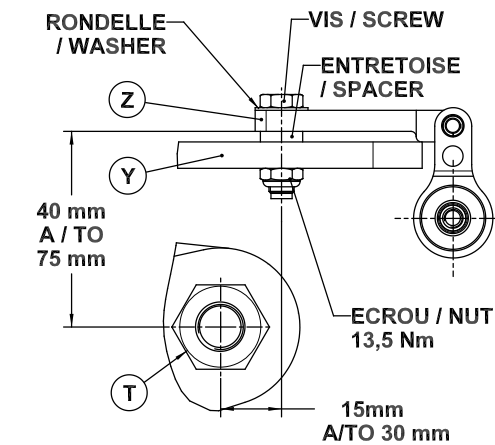
VHM EX 350 HP
VHM EX 3500 HP

- (Fig.I) Régler le tube fileté du moteur **T** à 160 mm de l'axe du moteur.
- (Fig.II) Désaccoupler entièrement le bras **A** du vérin en desserrant les vis **B** et en retirant les rondelles et écrous **E D C**. Retirer l'écrou **E** et la rondelle **D** du bras **A**. Desserrer légèrement la vis **L** afin de retirer l'écrou **G** de l'arbre **F** puis désaccoupler le bras **A** de la tige **H**.
- (Fig.III) En fonction du montage "Dessus" ou "Dessous", présenter le vérin sans ses bras afin de fixer l'attache **Z** au levier du moteur **Y**.
▲ Respecter les cotes 40 à 75 mm et 15 à 30 mm par rapport à l'axe du tube fileté du moteur **T** ainsi que l'empilage vis, rondelle, et écrou (⚙ 13,5 Nm).
- Raccorder les flexibles (page 12) puis purger la direction (page 14)
- (Fig.II) Visser entièrement l'écrou **G** sur le tube moteur **T**. Présenter l'ensemble **A' F** afin d'emmancher simultanément l'arbre **F** dans le tube du moteur **T** et le bras **A** dans la tige **H** jusqu'à arriver en butée sur l'écrou **G**. Remonter la rondelle **D** et l'écrou **E**. Insérer la rondelle **C** dans l'arbre **F**. Emmancher simultanément le bras **A** dans l'arbre **F** et la tige **H**. Remonter la rondelle **D** et l'écrou **E**. Visser et bloquer les écrous **E** et **E'** (⚙ 23 Nm).
- (Fig.IV et Fig.II) S'assurer que l'extrémité de l'arbre **F** arrive au ras de la face extérieure du bras **A** et bloquer les vis **B** (⚙ 2,5 Nm).
- (Fig.II) Terminer le montage du vérin en dévissant l'écrou **G** pour l'amener en butée contre le bras **A** de manière à supprimer le jeu latéral ; bloquer la vis **L** (⚙ 3 Nm).

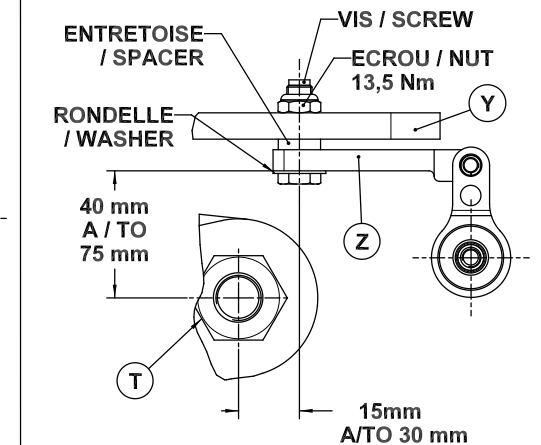
- (Dwg I) Adjust the engine screw tube **T** at 160 mm from the motor central axis.
- (Dwg II) Remove the cylinder bullhorn **A** by undoing the screws **B** and removing washers and nuts **E D C**. Remove nut **E** and its washer **D** from the bullhorn **A**. Slightly loosen screw **L** in order to remove nut **G** from shaft **F** and then disconnect bullhorn **A** from rod **H**.
- (Dwg III) In function of the installation "above" or "underneath" the motor lever, position the cylinder without its bullhorns to connect the cylinder connection plate **Z** to the motor lever **Y**.
▲ Observe the dimensions 40 to 75 mm and 15 to 30 mm from the engine screw tube axis **T** and the correct mounting order of screw, washer, spacer and nut (⚙ 13.5 Nm).
- Connect the flexible tubes (see page 12), then bleed the steering system (see page 14)
- Dwg II) Screw nut **G** completely on the motor screw tube **T**. Prepare and position the assembly **A' F** in order to insert simultaneously shaft **F** into the motor screw tube **T** and the bullhorn **A** on the cylinder rod **H** until it comes against nut **G**. Put back washer **D** and nut **E**. Insert the washer **C** onto shaft **F**. Insert simultaneously bullhorn **A** into shaft **F** and rod **H**. Reassemble the washer **D** and nut **E**. Screw and tighten nuts **E** and **E'** (⚙ 23 Nm).
- (Dwg IV and Dwg II) Make sure that the end part of shaft **F** is flush with the exterior face of bullhorn **A**. Tighten screws **B** (⚙ 2.5 Nm).
- (Dwg II) Finalise the cylinder installation by undoing nut **G** and displace it against bullhorn **A** in order to eliminate the lateral play. Tighten screw **L** (⚙ 3 Nm).



MONTAGE "DESSUS" LE LEVIER MOTEUR
INSTALLATION "ABOVE" MOTOR LEVER **Y**



MONTAGE "DESSOUS" LE LEVIER MOTEUR **Y**
INSTALLATION "UNDERNEATH" MOTOR LEVER



VUE DE COTE - MOTEUR DANS L' AXE DU BATEAU
SIDE VIEW - MOTOR IN BOAT AXIS

TYPES DE RACCORDEMENTS

- Par collier de serrage
- Par raccord à visser
- Par raccord à sertir
- Par raccord et flexible présertis

Raccords

Ne pas utiliser de raccords coniques. Ils doivent être nettoyés avant tout raccordement.

Sertissage des flexibles

La coupe des flexibles devra être franche et perpendiculaire. Ne pas couper les flexibles trop courts : tenir compte du déplacement du vérin et des rayons de courbure minimum (R 90 mm).

Aucune impureté ne doit pénétrer dans les flexibles. Ils doivent être nettoyés avant tout raccordement.



TYPES OF CONNECTION

- *Clamp fitting*
- *Screwed connection*
- *Crimp connection*
- *Swaged Fittings and Flexible Tubes with Swaged Fittings*

Fittings

Do not use conic fittings. They should be cleaned prior to connection.

Crimping of Flexible Tubes

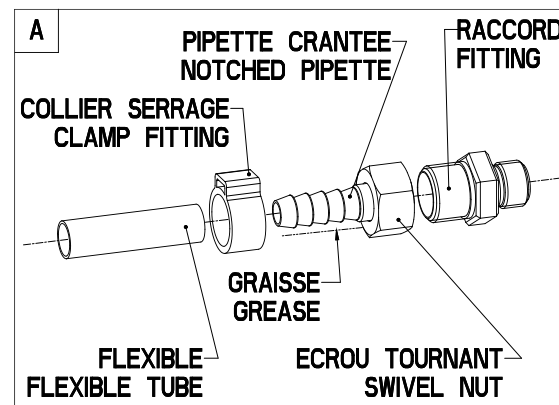
Make a clean and perpendicular cut on the flexible tubes. Do not cut them too short to allow for the cylinder displacement and the minimum bending radius of the pipes (R 90 mm). No impurities are to enter the pipes. They should be cleaned prior to connection.

Par collier de serrage

Clamp fitting

Figure A :

- Séparer l'écrou tournant et la pipette crantée du raccord livré avec la pompe.
- Visser la partie raccord sur les utilisations de la pompe en respectant les couples de serrage indiqués.
- Graisser la pipette crantée.
- Passer le flexible dans le collier.
- Emmancher le flexible sur la pipette crantée jusqu'à 1 mm de l'écrou tournant.

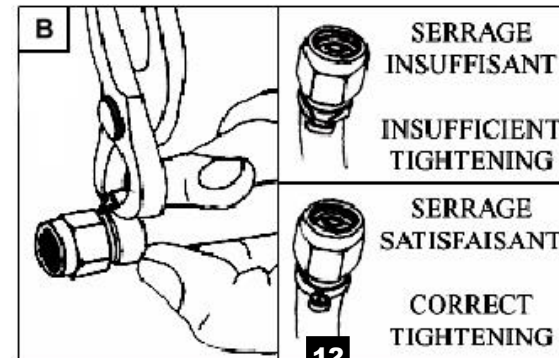


Drawing A :

- *Loosen the swivel nut and the pipette from the fitting supplied with the pump.*
- *Screw the fitting (union piece) in the pump outlets as per the indicated torque.*
- *Grease the notched pipette.*
- *Insert the tube through the clamp.*
- *Push the tube on the notched pipette up to 1 mm from the swivel nut.*

Figure B :

- Placer le collier à environ 3 à 5 mm de la face de l'écrou tournant et le sertir.
- Remonter l'écrou tournant sur le raccord de la pompe (couple de serrage 6 Nm) tout en maintenant le raccord avec une clé plate.

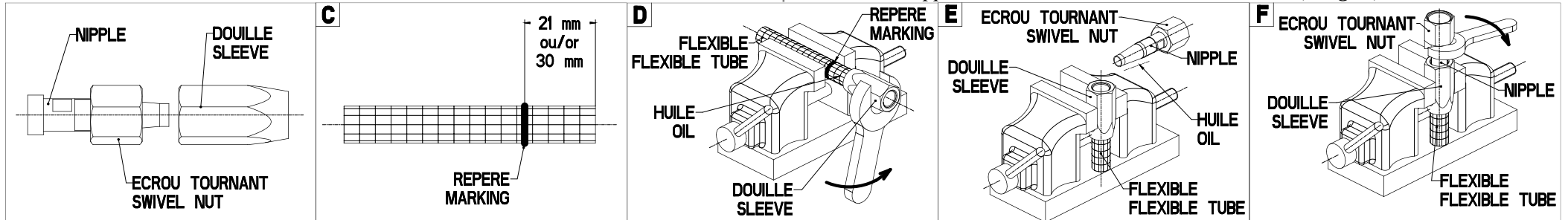


Drawing B :

- *Move the clamp to approx. 3 to 5 mm from the swivel nut and crimp it.*
- *Tighten the swivel nut on the fitting, while holding the fitting with a spanner (torque = 6 N.m).*

Par raccord à visser

- Séparer l'écrou tournant, la douille et la nipple du raccord livré avec la pompe.
- Visser la partie raccord sur les utilisations de la pompe en respectant les couples de serrage indiqués.
- Tracer un repère à 21 mm pour \varnothing int. 8 mm ou à 30 mm pour \varnothing int. 10 mm (**Fig. C**).
- Huiler le bout du flexible et le bloquer en rotation sans l'écraser (**Fig. D**).
- Visser la douille jusqu'au repère, sens de rotation anti-horaire (**Fig. D**).
- Placer la douille dans l'étau (**Fig. E**) et huiler la nipple.
- Visser la nipple jusqu'à la limite du filetage, sens de rotation horaire (**Fig. F**).



Screwed connection

- Separate the swivel nut, the sleeve and the nipple from the fitting supplied with the pump.
- Screw the fitting (union piece) in the pump outlets as per the indicated torque.
- Mark a point of reference at 21 mm for 8 mm inner \varnothing tube or 30 mm for 10 mm inner \varnothing tube (**Dwg C**).
- Lubricate the end of the hose and immobilize it without squeezing it (**Dwg D**).
- Screw the sleeve up to the marking in anticlockwise direction (**Dwg D**).
- Immobilize the sleeve in a vice (**Dwg E**) and lubricate the nipple.
- Screw the nipple to the thread end in clockwise direction (**Dwg F**).

Par raccord à sertir

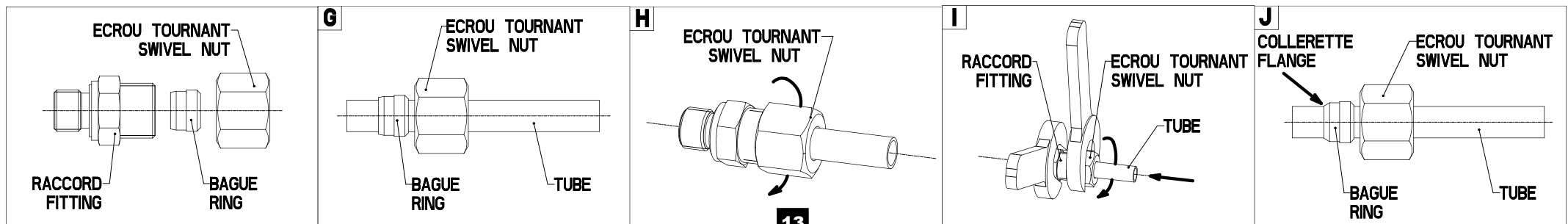
- Séparer l'écrou tournant et la bague des raccords livrés avec la pompe.
- Visser la partie raccords sur les utilisations de la pompe en respectant les couples de serrage indiqués.
- Glisser l'écrou tournant et la bague sur le tube (**Fig. G**).
- Visser l'écrou tournant jusqu'en début de butée (**Fig. H**).
- Enfoncez fermement le tube dans le corps du raccord jusqu'en butée. Puis à l'aide d'une clé, serrer l'écrou tournant d'environ 1 ½ tour (**Fig. I**).
- Contrôle : démonter l'écrou tournant. Une collerette visible doit remplir l'espace situé devant la face avant de l'arête. La bague peut tourner, mais aucun déplacement axial n'est autorisé (**Fig. J**).

Remontage : visser l'écrou tournant sur le raccord jusqu'en début de butée puis serrer d'environ 1/8 de tour à l'aide d'une clé.

Crimp connection

- Separate the swivel nut and the ring from the fittings supplied with the pump.
- Screw the fittings (union pieces) in the pump outlets as per the indicated torque.
- Slip the swivel nut and the ring on the tube (**Dwg G**).
- Screw on the swivel nut until it makes contact. Do not tighten. (**Dwg H**).
- Firmly insert the tube inside the fitting until it comes to a stop. Tighten the swivel nut with a spanner by approximately 1 ½ turn (**Dwg I**).
- Checking: loosen the swivel nut. A visible flange must occupy the space in front of the edge front face. The ring can turn but no axial movement is allowed (**Dwg J**).

Reassembly: screw on the swivel nut until it makes contact, then tighten it by about 1/8 turn with a spanner.



Par raccord et flexible présertis

- Enlever les bouchons de protection livrés sur le vérin et les raccords.
- Visser le raccord sens horaire, joint du raccord vers le vérin puis le serrer.

	1/8' BSPP	1/4' BSPP	3/8' BSPP	1/2' BSPP
⌘ Nm	9	35	45	65

- Enlever le bouchon de protection du flexible.
- Visser le flexible sens horaire sur le raccord puis le serrer.

Série raccord	10 L	12 L	15 L	17 L
⌘ Nm	35	45	55	65
Série raccord	18 L	21 L	JIC 7/8	JIC 9/16
⌘ Nm	65	90	85	28

Série Ø flexible	DN8	DN10	DN13	DN16	DN19
Rayon courbure mini (mm)	90	110	150	175	215

- Répéter la même opération avec l'autre flexible.

Swaged Fittings and Flexible Tubes with Swaged Fittings

- *Remove the protective caps supplied with the cylinder and fittings.*
- *Screw the fitting clockwise into the pump with the fitting seal on the cylinder side then tighten it.*

	1/8' BSPP	1/4' BSPP	3/8' BSPP	1/2' BSPP
⌘ Nm	9	35	45	65

- *Remove the protective cap from the flexible tube.*
- *Screw the flexible tube clockwise on the fitting and tighten it.*

Fittings Range	10 L	12 L	15 L	17 L
⌘ Nm	35	45	55	65
Fittings Range	18 L	21 L	JIC 7/8	JIC 9/16
⌘ Nm	65	90	85	28

Flexible tubes Range Ø	DN8	DN10	DN13	DN16	DN19
Minimum Bending Radius (mm)	90	110	150	175	215

- *Repeat the same operation with the other flexible tube.*

REPLISSAGE ET PURGE DE VOTRE DIRECTION

- ① Simples postes de pilotage
- ② Doubles postes de pilotage

FILLING UP AND BLEEDING YOUR STEERING SYSTEM

- ① Single steering Station Systems
- ② Double steering Station Systems

Utiliser uniquement de l'huile LS ou de l'huile de viscosité ISO 22.

Assurez-vous dans tous les cas que votre tuyauterie et votre huile restent parfaitement propres, toutes impuretés pouvant entraîner une détérioration des organes de la direction hydraulique.



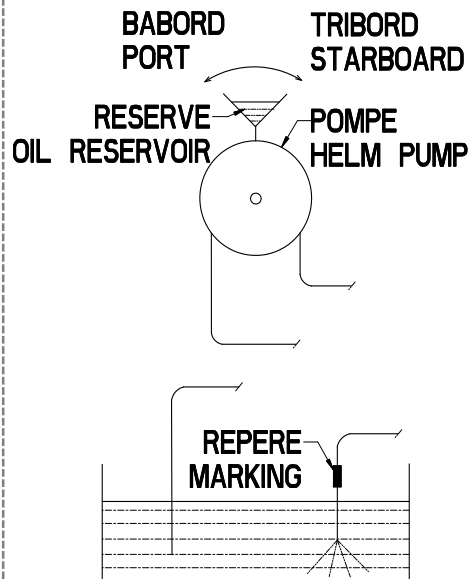
Only use oil LS or oil with ISO 22 viscosity.

Make sure that the hydraulic piping is perfectly clean and keep the oil free from impurities which may cause the deterioration of the components of your hydraulic steering system.

① Opération commune pour les simples postes de pilotage / Procedure Applying to Single Steering Station Systems

- Brancher les flexibles d'utilisation sur la pompe et plonger l'autre extrémité des flexibles dans un récipient d'huile.
- Installer une réserve sur la pompe **et la maintenir constamment remplie d'huile pendant la purge du circuit.**
- Faire tourner la pompe lentement côté tribord (environ quinze tours en fonction de la longueur de votre circuit). Lorsque le flexible ne rejette plus d'air, **repérer ce flexible (voir figure).**
- Faire tourner la pompe côté bâbord jusqu'à ce qu'il n'y ait plus d'air qui sorte du flexible non repéré.

Pour la suite de la purge reportez-vous au paragraphe **A** ou **B** selon votre modèle de direction.



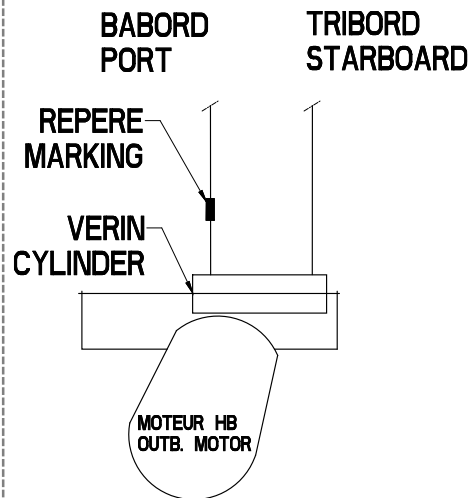
- *Connect the utilization tubes to the pump and put the other ends of the tubes into an oil reservoir.*
- *Put an oil reservoir on the pump and keep it full of oil during the bleeding operation.*
- *Slowly turn the pump steering wheel to starboard (by about 15 turns in function of your circuit length). Once there is no air coming out of the tube **mark this flexible tube (see drawing).***
- *Turn the pump steering wheel to port until there is no air coming out of the unmarked flexible tube.*

*To pursue the bleeding procedure, see paragraph **A** or **B** in function of your steering model.*

A) Direction hors-bord (montage frontal)

- Positionner le vérin de façon à ce que la tige soit entièrement sortie côté bâbord de votre bateau.
- Brancher le flexible repéré au vérin, côté tige sortie.
- Brancher le flexible non repéré au vérin côté tige rentrée et ouvrir le purgeur bâbord (côté tige sortie).
- Faire tourner la pompe lentement côté tribord et lorsqu'il ne sort plus d'air du purgeur bâbord, le fermer.
- Ouvrir le purgeur tribord (côté tige rentrée).
- Faire tourner la pompe lentement côté tribord jusqu'à ce que la tige soit complètement sortie côté tribord.
- Faire tourner la pompe lentement côté bâbord et lorsqu'il ne sort plus d'air du purgeur tribord, le fermer.

Pour la suite reportez-vous au paragraphe **E** puis retournez aux instructions de montage de votre vérin.



A) Outboard Steering (front mount)

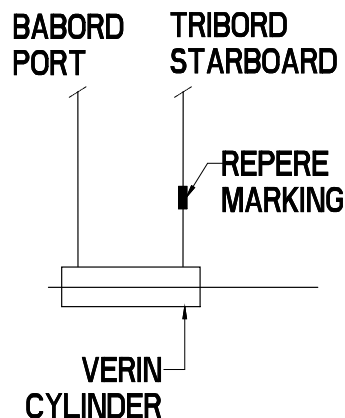
- Position the cylinder so that the cylinder rod fully comes out on port side on the boat.
- Connect the marked flexible tube to the cylinder on the side where the rod is extended.
- Connect the unmarked flexible tube to the cylinder on the side where the rod is retracted and open the bleeder cock on the port side (rod extended side).
- Turn the steering wheel slowly to starboard. Once no air comes out anymore from the port bleeder cock, close it.
- Open the bleeder cock on starboard (rod retracted side).
- Turn the steering wheel slowly to starboard until the rod is fully extended to starboard.
- Turn the steering wheel slowly to port. Once no air comes out anymore from the starboard bleeder cock, close it.

See paragraph **E** for continuation, then go back to the cylinder mounting instructions.

B) Direction hors-bord (montage latéral) et Z-Drive

- Positionner le vérin de façon à ce que la tige soit entièrement sortie côté tribord de votre bateau.
- Brancher le flexible repéré au vérin, côté tige sortie. Ne pas ouvrir le purgeur côté tribord.
- Brancher le flexible non repéré au vérin, côté tige rentrée et ouvrir le purgeur côté bâbord.
- Faire tourner la pompe lentement côté bâbord et lorsqu'il ne sort plus d'air du purgeur côté bâbord, le fermer (\mathcal{J} 3,5 Nm).
- Ouvrir le purgeur tribord côté tige sortie.
- Faire tourner la pompe lentement côté tribord et lorsque la tige s'est complètement déplacée et qu'il ne sort plus d'air du purgeur côté tribord, le fermer (\mathcal{J} 3,5 Nm).

Pour la suite reportez-vous au paragraphe **E**.



B) Outboard Steering (side mount) and Z-Drive

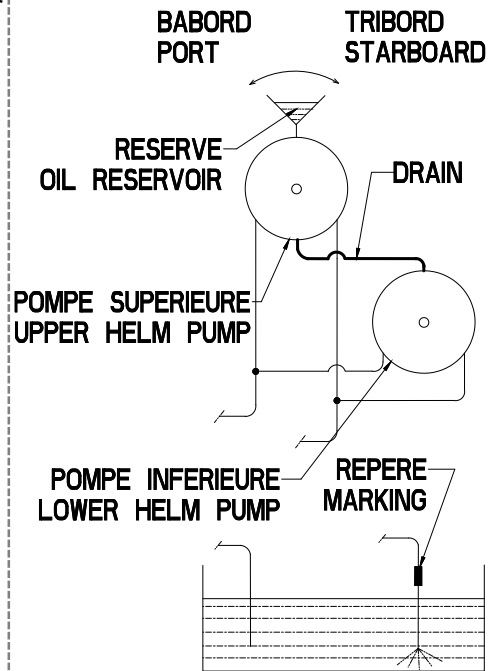
- Position the cylinder so that the cylinder rod fully comes out on your boat starboard side.
- Connect the marked flexible tube to the cylinder on the side where the rod is extended. Do not open the starboard bleeder cock.
- Connect the unmarked flexible tube to the cylinder on the side where the rod is retracted. Open the port bleeder cock.
- Turn the steering wheel slowly to port and once no air comes out anymore from the port bleeder cock, close it (\mathcal{J} 3,5 Nm).
- Open the starboard bleeder cock on the side where the cylinder rod is extended.
- Turn the steering wheel slowly to starboard. Once the cylinder rod has fully moved to the other side and no air comes out of the starboard bleeder cock, close it (\mathcal{J} 3,5 Nm).

See paragraph **E** for continuation.

② Opération commune pour les doubles postes de pilotage / Procedure Applying to Double Steering Station Systems

- Brancher les flexibles d'utilisation sur les pompes et plonger l'autre extrémité des flexibles dans un récipient d'huile.
- Brancher le drain entre les deux pompes.
- **Installer une réserve sur la pompe supérieure et la maintenir constamment remplie d'huile pendant la purge du circuit.**
- Ouvrir le bouchon de remplissage de la pompe inférieure et lorsque la pompe est remplie d'huile remettre le bouchon.
- Faire tourner la pompe **supérieure** lentement côté tribord (environ quinze tours en fonction de la longueur de votre circuit) puis la pompe **inférieure** lentement côté tribord. Lorsque le flexible ne rejette plus d'air, repérer ce flexible (voir fig.).
- Faire tourner la pompe **inférieure** côté bâbord, puis la pompe **supérieure** lentement côté bâbord, jusqu'à ce qu'il n'y ait plus d'air qui sorte du flexible non repéré.

Pour la suite de la purge reportez-vous au paragraphe **C** ou **D** selon votre modèle de direction.

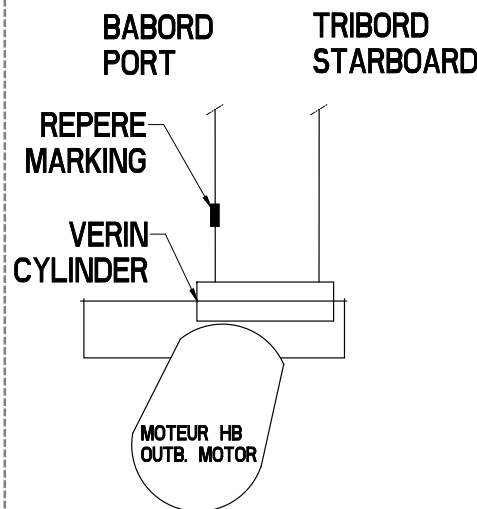


- *Connect the utilization tubes to the pumps and put the other ends of the tubes into an oil reservoir.*
- *Connect the drain between the two pumps.*
- ***Put an oil reservoir on the upper pump and keep it full of oil during the bleeding operation.***
- *Open the filler cap on the lower helm pump. Once the pump is full of oil put back the filler cap.*
- *Turn the **upper** pump steering wheel slowly to starboard (by about 15 turns in function of your circuit length) and then turn the **lower** pump slowly to starboard. Once there is no air coming out from the flexible tube, mark this tube (see drawing).*
- *Turn the **lower** pump steering wheel to port and then the **upper** pump slowly to port until there is no air coming out from the unmarked flexible tube.*

*To pursue the bleeding procedure, go to paragraph **C** or **D** in function of your steering model.*

C) Direction hors-bord (montage frontal)

- Positionner le vérin de façon à ce que la tige soit entièrement sortie côté bâbord de votre bateau.
- Brancher le flexible repéré au vérin, côté tige sortie.
- Brancher le flexible non repéré au vérin, côté tige rentrée et ouvrir le purgeur côté bâbord (côté tige sortie).
- Faire tourner la pompe **supérieure** lentement côté tribord, puis la pompe **inférieure** lentement côté tribord. Lorsqu'il ne sort plus d'air du purgeur côté bâbord, le fermer.
- Ouvrir le purgeur tribord (côté tige rentrée).
- Faire tourner la pompe **inférieure** lentement côté tribord jusqu'à ce que la tige du vérin soit entièrement sortie côté tribord, puis la pompe **supérieure** lentement côté tribord jusqu'à ce qu'il ne sorte plus d'air du purgeur côté tribord.



C) Outboard Steering (front mount)

- *Position the cylinder so that the cylinder rod fully comes out on your boat port side.*
- *Connect the marked flexible tube to the cylinder on the side where the rod is extended.*
- *Connect the unmarked flexible tube to the cylinder on the side where the rod is retracted. Open the port bleeder cock (rod extended side).*
- *Turn the **upper** steering wheel slowly to starboard and then the **lower** steering wheel slowly to starboard. Once no air comes out anymore from the port bleeder cock, close it.*
- *Open the starboard bleeder cock (rod retracted side).*
- *Turn the **lower** steering wheel slowly to starboard until the cylinder rod is fully extended to starboard. Then turn the **upper** steering wheel slowly to starboard until no air comes out from the starboard bleeder cock.*

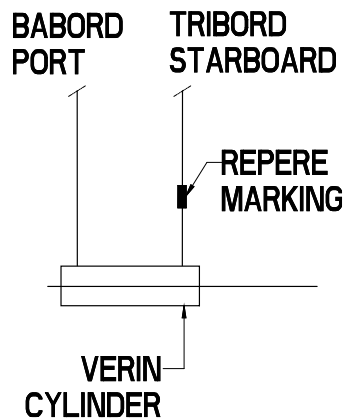
- Faire tourner la pompe **inférieure** lentement côté bâbord, puis la pompe **supérieure** lentement côté bâbord. Lorsqu'il ne sort plus d'air du purgeur côté tribord, le fermer.

Pour la suite reportez-vous au paragraphe **E** puis retournez aux instructions de montage de votre vérin.

D) Direction hors-bord (montage latéral), Z-Drive, Inbord (safran)

- Positionner le vérin de façon à ce que la tige soit entièrement sortie côté tribord de votre bateau.
- Brancher le flexible repéré au vérin, côté tige sortie. Ne pas ouvrir le purgeur côté tribord.
- Brancher le flexible non repéré au vérin, côté tige rentrée et ouvrir le purgeur côté bâbord.
- Faire tourner lentement la pompe **supérieure** côté bâbord, puis la pompe **inférieure**. Lorsqu'il ne sort plus d'air du purgeur côté bâbord, le fermer (\mathcal{J} 3,5 Nm).
- Ouvrir le purgeur tribord côté tige sortie.
- Faire tourner lentement la pompe **inférieure** côté tribord, puis la pompe **supérieure**. Lorsque la tige s'est complètement déplacée et qu'il ne sort plus d'air du purgeur côté tribord le fermer (\mathcal{J} 3,5 Nm).

Pour la suite reportez-vous au paragraphe **E**.



- Turn the **lower** steering wheel slowly to port and then turn the **upper** steering wheel slowly to port. Once no air comes out from the starboard bleeder cock, close it. See paragraph **E** for continuation, then go back to the cylinder mounting instructions.

D) Outboard Steering (side mount), Z-Drive, Inboard (rudder)

- Position the cylinder so that the cylinder rod fully comes out on your boat starboard side.
- Connect the marked flexible tube to the cylinder on the side where the rod is out. Do not open the bleeder cock on starboard side.
- Connect the unmarked flexible tube to the cylinder on the side where the rod is in. Open the bleeder cock on port side.
- Slowly turn the **upper** pump steering wheel to port and then the **lower** pump. Once no air comes out anymore of the bleeder cock on port side, close it (\mathcal{J} 3,5 Nm).
- Open the bleeder cock on starboard side where the cylinder rod is out.
- Slowly turn the **lower** pump steering wheel on starboard side and then the **upper** pump. Once the cylinder rod has fully moved to the other side and no air comes out of the bleeder cock on starboard side, close it (\mathcal{J} 3,5 Nm).

See paragraph **E** for continuation.

E) Opérations finales simples et doubles postes de pilotage

- Retirer la réserve d'huile préalablement installée sur la pompe.
- Faire le niveau d'huile en laissant environ 25 mm d'air dans la pompe.
- Visser le bouchon de remplissage livré dans la pochette de fixation.
- Diamètre de roue conseillée = voir tableau « diamètres conseillés ».

E) Final Check List for Single and Twin Steering Stations

- Remove the oil reservoir previously installed on the pump.
- Fill up the oil in the helm pump by leaving a 25 mm air gap on top.
- Screw on the filler cap provided in the mounting kit.
- Recommended wheel diameter: see table "Recommended diameters"

Vérification du bon fonctionnement

- Qu'une rotation du volant à droite (SH) ou tribord, déplace le bateau vers tribord.
- Que le circuit est bien purgé.
- Qu'il n'y a pas de fuite aux raccords, aux pompes, au vérin et aux flexibles.
- Que la pompe est correctement remplie d'huile.
- Que les écrous et vis sont bien serrés aux couples indiqués.
- Que les flexibles décrivent des courbes normales et qu'ils ne sont pas aplatis.
- Toutes ces vérifications sont nécessaires après chaque hivernage.

Test Check Operation

- Check that the rotation of the wheel clockwise to starboard, displaces the boat to starboard.
- Check that the circuit has been correctly bled.
- Check that the connections, the pumps, the cylinder and the flexible tubes are not leaking.
- Check that the oil level in the pump is correct.
- Check that the nuts and screws are tightened at the indicated torque.
- Check that the tubes follow a normal path without loops and are not squeezed.
- These verifications should be carried out after every wintering period.

**DECLARATION DE CONFORMITE DE MECANISMES DE DIRECTION AUX EXIGENCES DE LA
DIRECTIVE EUROPEENNE 2013/53/UE DU 20 NOVEMBRE 2013**

**DECLARATION OF CONFORMITY FOR STEERING MECHANISMS COMPLYING WITH THE
REQUIREMENTS OF EUROPEAN DIRECTIVE 2013/53/UE OF 20 NOVEMBRE 2013**

Type de produits : Vérins pour appareil à gouverner.

Type of Products: Hydraulic cylinders for steering system.

Nom et adresse du fabricant / Manufacturer's Name and Address:

**SAS Lecomble et Schmitt
BP N°2- 64240 URT – France**

**La présente déclaration de conformité est délivrée sous la seule responsabilité de la société
Lecomble & Schmitt.**

This declaration of conformity is issued under the sole responsibility of the company Lecomble & Schmitt.

Références des produits :

References of Products:

**N° attestation « CE de type »
émise par l'organisme notifié
décrit ci-dessous :
"EC type" examination
certificate number issued by the
notified body below:**

2200805, 2200830, 2201884, 2201912, 2202307, 2202817, 2202830

BE LSM 16111 G

2200020, 2200264, 2200322, 2200391, 2201854, 2201886, 2202724

BE LSM 16112 G

2200596, 2200696, 2201853, 2201888, 2202214, 2202725, 2202809

BE LSM 16113 G

2200033, 2200196, 2200265, 2200354, 2200358, 2200546, 2200571,
2202764, 2202833, 2202982

BE LSM 16114 G

2200344, 2200460, 2200608, 2202085, 2202086

BE LSM 16115 G

2200345, 2200357, 2200424

BE LSM 16116 G

2201768

BE LSM 16137 G

2201981, 2202105, 2202195, 2202307, 2202414, 2202770

BE LSM 16139 G

2203057, 2203167, 2203169

BE LSM 16140 G

2202275, 2202308, 2202828, 2202978, 2203036

BE LSM 16141 G

2203059, 2203123, 2203138, 2203256

BE LSM 16142 G

2202114, 2202829, 2202979, 2203037, 2203061, 2203125, 2203227,
2203257

BE LSM 16154 G

2202754, 2202839, 2203054, 2203062, 2203127

BE LSM 16156 G

2203315, 2203381, 2203382, 2203383

BE LSM 16159 G

2203333, 2203384, 2203385, 2203386, 2203387

BE LSM 16160 G

2203334, 2203388, 2203389

BE LSM 16161 G

2203335, 2203390, 2203391

BE LSM 16162 G

2203572, 2203573, 3303574

BE LSM 16163 G

Procédure d'évaluation : Examen « CE de type » (Modules B et C)

**Ces produits sont conformes aux exigences de la directive Européenne 2013/53/UE du 20 Novembre
2013 (Annexe I, 5.4 Direction, 5.4.1 Généralités)**

Evaluation Procedure: « EC type » Examination Certificate (Modules B and C)

*These products comply with the requirements of European directive 2013/53/UE of 20 Novembre 2013 (Annex I,
5.4 Steering System, 5.4.1 General)*

Nom et adresse de l'organisme notifié / Name and Address of the Notified Body:

**Institut pour la Certification et la Normalisation dans le Nautisme
40, avenue du Lazaret – 17000 La Rochelle – France**

N° de l'organisme notifié / Notified body number: 0607

Jean-Marc ITHURRIAGUE

**Directeur Général de la société Lecomble & Schmitt
Managing Director- Lecomble & Schmitt**

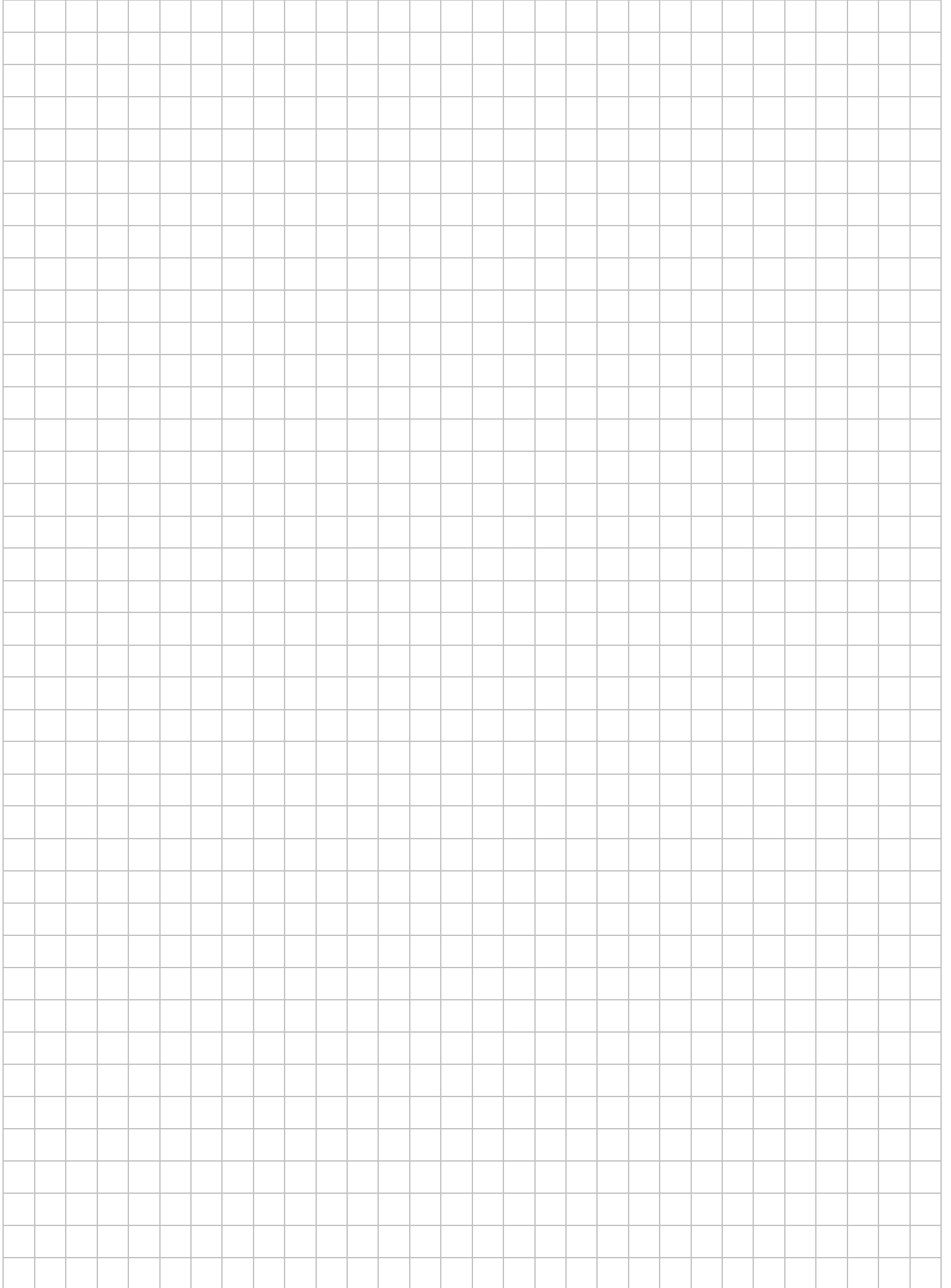
17 Janvier 2017 / 17 January 2017

A / In Urt

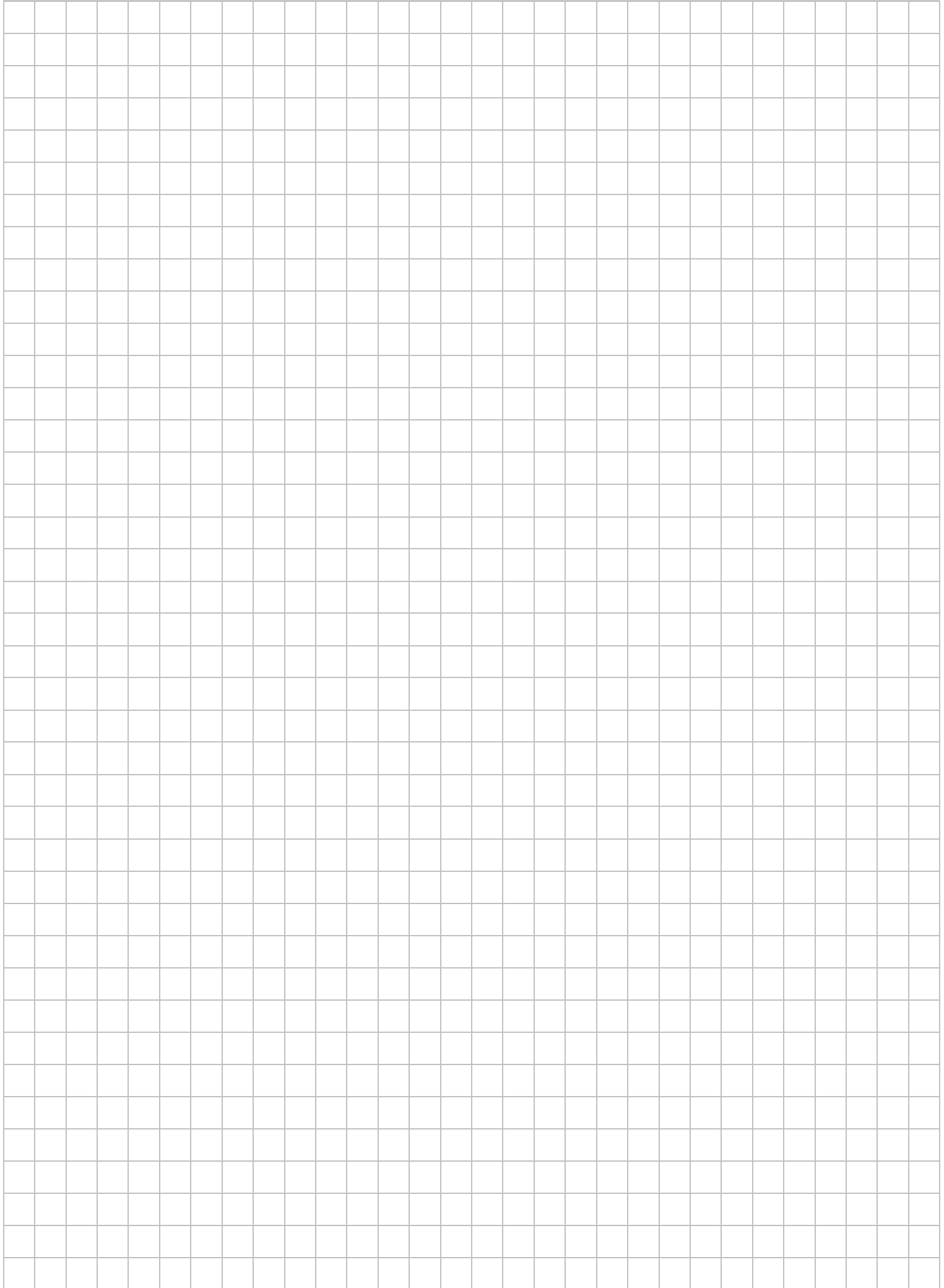
Signature :



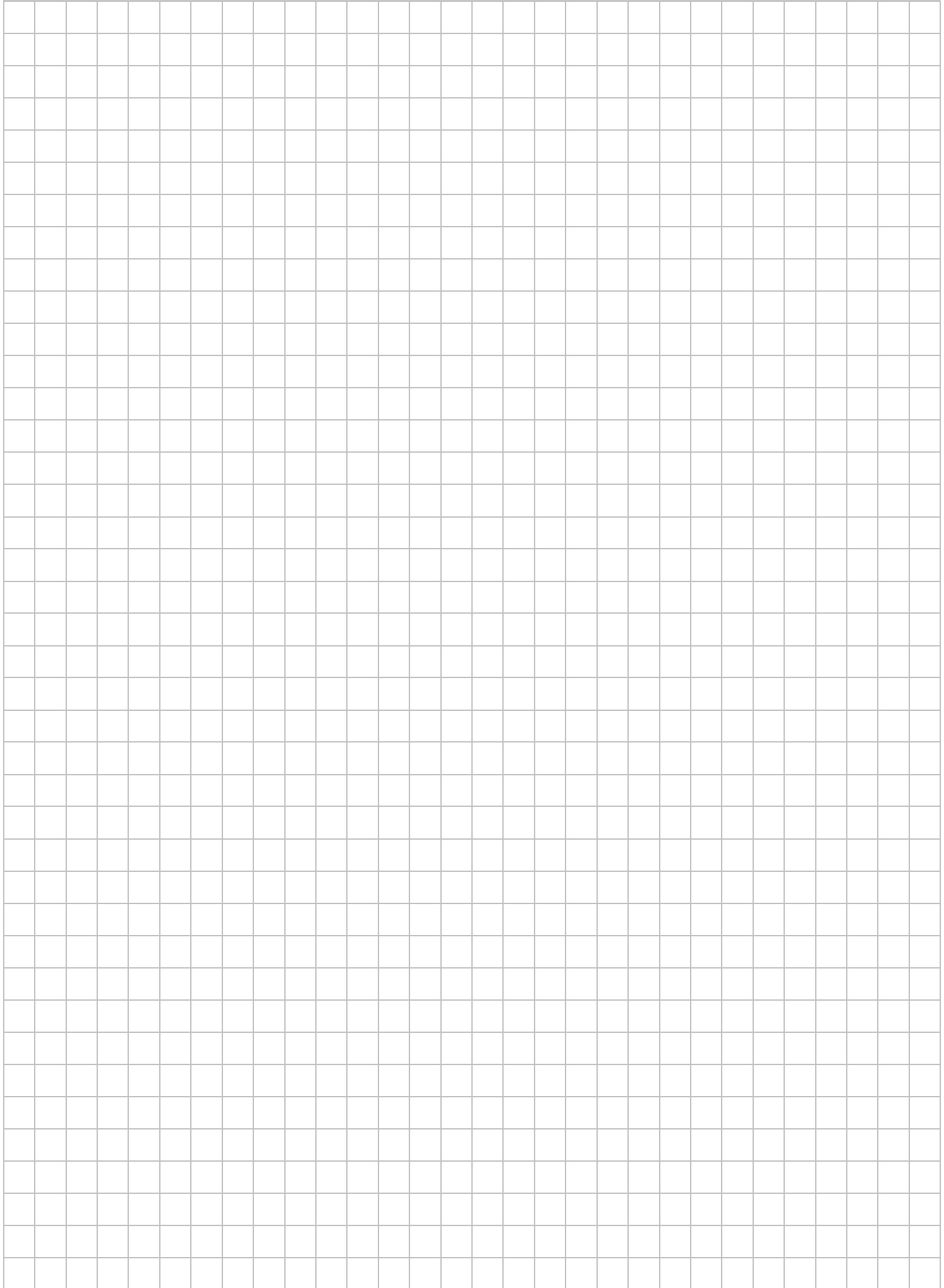
NOTES



NOTES



NOTES



GARANTIE

- 1) Le constructeur garantit les matériels vendus et fournis par lui contre tout vice ou défaut de fabrication et de fonctionnement, qu'ils proviennent d'un défaut dans la conception, les matières premières, la fabrication ou l'exécution et cela sous les conditions et dans les limites ci-après :
- 2) La garantie n'est applicable que si le client a satisfait aux obligations générales du présent contrat et en particulier aux conditions de paiement.
- 3) La garantie est strictement limitée aux fournitures vendues par le constructeur. Elle ne s'étend pas aux matériels dans lequel les fournitures seraient incorporées et, en particulier, aux performances de ces matériels.
- 4) Lorsque les fournitures du constructeur sont incorporées par le client, ou un tiers, à un quelconque matériel, ceux-ci sont seuls responsables de l'adaptation, du choix et de l'adéquation des fournitures du constructeur, les schémas, études et projets du constructeur n'étant donnés, sauf stipulations particulières dans l'acceptation de la commande, qu'à titre indicatif. Le constructeur ne garantit en particulier ni les éléments et matériels non vendus par lui, ni contre les défauts de montage, d'adaptation, de conception, de relation et de fonctionnement de l'ensemble ou des parties de l'ensemble ainsi créés. Les fournitures du constructeur, de même que l'ensemble créé par le client ou un tiers, sont présumés exploités et utilisés sous la direction et le contrôle exclusif du client ou du tiers.
- 5) La durée de garantie est de dix huit mois à compter de la date de la première utilisation par le consommateur d'origine ou vingt quatre mois à partir de la date de livraison des produits au transporteur, au distributeur ou grossiste. Le constructeur est en droit d'exiger du client la justification de la date de mise en service indiquée sur la demande de garantie. Ce délai n'est ni prorogé ni interrompu par la réclamation amiable ou judiciaire du client. A l'expiration de ce délai, la garantie cesse de plein droit.
- 6) L'obligation de garantie du constructeur ne pourra jouer que si le client établit que le vice s'est manifesté dans les conditions d'emploi normalement prévues pour le type de fourniture, ou indiquées par le constructeur par écrit, et en cours d'utilisation normale. Elle ne s'applique pas en cas de faute de l'utilisateur, négligence, imprudence, défaut de surveillance ou d'entretien, inobservation des consignes de préconisation ou d'emploi, utilisation d'une huile de qualité insuffisante. La responsabilité du constructeur est dérogée pour tous dégâts provoqués par pertes d'huile ou fuites. Toute garantie est également exclue pour des incidents résultants de cas fortuits ou de force majeure, ainsi que pour les détériorations, remplacements ou réparations qui résulteraient de l'usure normale du matériel.
- 7) La garantie est limitée dans l'obligation de remettre en état dans les ateliers du constructeur, à ses frais et dans le meilleur délai possible, les matériels et pièces fournis par lui, reconnus défectueux par ses services techniques, et qui lui auront été adressés franco, sans qu'il puisse lui être réclamé aucune indemnité pour tout préjudice subi, tel que accident aux personnes, dommages à des biens autres que ceux formant l'objet du présent contrat, privation de jouissance, perte d'exploitation, préjudice commercial ou manque à gagner. Durant la période de garantie, les frais de main d'œuvre, de démontage et de remontage du matériel hors des ateliers du constructeur, les frais de transfert du matériel défectueux ou remplacé ou réparé, les frais de voyage et de séjour des techniciens sont à la charge du client. Lorsque les garanties sont données quant aux résultats industriels d'un matériel donné, la définition de ces résultats et les conséquences de cet engagement feront l'objet d'un accord spécial entre les parties.
- 8) Pour pouvoir invoquer le bénéfice de la garantie, le client doit aviser le constructeur sans retard et par écrit, des vices qu'il impute à son matériel et fournir toutes justifications quant à la réalité de ceux-ci. Il doit donner au constructeur toutes facilités pour procéder à la constatation des vices et pour y porter remède. La garantie ne s'applique pas si le matériel n'est pas retourné au constructeur dans l'état où il est tombé en panne, ou s'il a été préalablement déplombé, démonté, réparé, modifié, soit par un tiers, soit par l'utilisateur ou le client. Après avoir été régulièrement avisé du vice de son matériel, le constructeur remédiera à ce vice dans les meilleurs délais possibles, en se réservant, le cas échéant, le droit de modifier tout ou partie du matériel, de manière à satisfaire ses obligations.
- 9) Le client convient que le constructeur ne sera pas responsable de dommages causés par le fait que le client n'a pas rempli l'une quelconque des obligations telles que définies ci-dessus.

GUARANTEE

- 1) *The manufacturer guarantees the equipment sold and supplied against any faulty manufacturing or defects whether they are the result of the design, the raw material, the manufacturing or construction under the terms and restrictions indicated below:*
- 2) *The guarantee is applicable only if the client has satisfied the general obligations of this contract, in particular, the terms of payment.*
- 3) *The guarantee only includes equipment sold by the manufacturer. It does not extend to equipment in which the manufacturer's supply has been installed and, in particular, to the performances of this equipment.*
- 4) *When the manufacturer's supplies are installed by the client or a third party into any other equipment, they remain solely responsible for this installation, the selection and suitability of the manufacturer's supplies as the manufacturer's diagrams, designs and proposals are given as an indication only, unless otherwise specified in the order. In particular, the manufacturer does not guarantee components or equipment not sold by him, nor the assembly adaptation, design or operation of the assembly or parts of the assembly thus created. The manufacturer's supply, as well as the assembly created by the client or a third party, are assumed to be operated under the exclusive control of the client or the third party.*
- 5) *The period of the guarantee is eighteen months starting from the date of first use by the original consumer or twenty four months from the date of delivery of the products to the transporter, distributor or wholesaler. The manufacturer has the right to require from the client proof of the commissioning date specified on the guarantee request. This delay is neither extended nor interrupted through legal or amicable claims on the part of the client. At the end of this period, the guarantee is terminated without further consideration.*
- 6) *The obligation of the guarantee only applies if the client establishes that the defect appeared under normal operating conditions stipulated for this type of supply, or indicated by the manufacturer in writing and during normal operation. It does not apply in case of negligence, faulty maintenance or supervision, operator's responsibility, imprudence, non observance of recommended or operating instructions, or the use of oil of insufficient quality for the equipment. The manufacturer is released from responsibility for any damage caused by loss of oil or leaks. The guarantee also does not apply for any incidents resulting from Acts of God, as well as any damage, replacement or repairs exceeding the normal material wear.*
- 7) *The guarantee is limited to the repair in the manufacturer's shop at his own cost within the shortest possible time, of the equipment and parts supplied by him, identified as defective by the technical department. These parts must be sent pre-paid. No claim may be made for compensation for any damage such as personal injury, damage to goods other than those concerned in this contract, privation of possession, operating losses, commercial damage or loss of earnings. During the guarantee period, the cost of labour, dismantling and reassembly of the equipment outside the manufacturer's plant, the shipping costs for repaired, replaced or faulty equipment, travelling and accommodation expenses for technicians are the responsibility of the client. When guarantees are given on the industrial results a specific equipment is to achieve, these results and consequences of this undertaking will be recorded in a special agreement between the parties.*
- 8) *In order to take advantage of this guarantee, the client must notify the manufacturer in writing as soon as possible of the defects attributed to the equipment and provide any proof concerning these defects. He must do his best for the manufacturer to be able to ascertain these defects and to carry out corrective actions. The guarantee does not apply if the equipment is not returned to the manufacturer in the state in which it broke down or if it has previously been disassembled, repaired, modified either by a third party, the user or the client. After receiving proper notification of the failure, the manufacturer shall correct this fault as soon as possible, reserving the right, if applicable, to modify all or part of equipment in order to fulfil the obligations.*
- 9) *The client agrees that the manufacturer will not be responsible for damage due to the fact that the client has not satisfied anyone of the obligations defined above.*