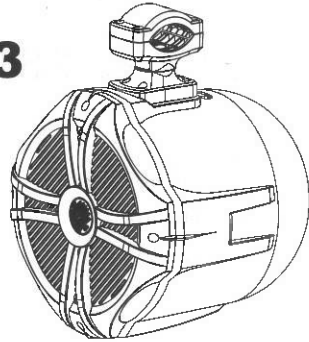
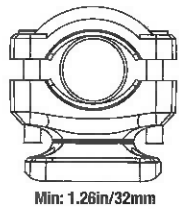
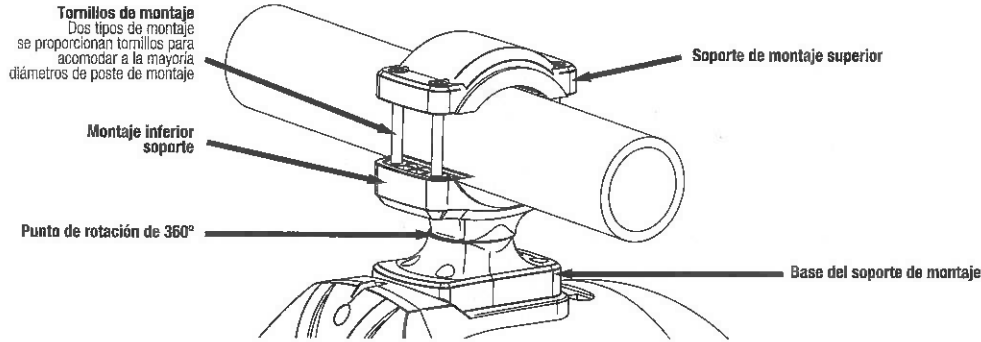


**MODELO:**  
**65000072 & 65000073**

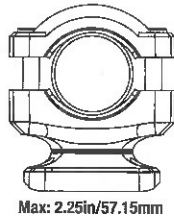
Mini sistema de altavoces de 2 vías  
 Woofer de 6,5 pulgadas de largo recorrido  
 Tweeter de cúpula de titanio de 1"  
 Construcción ABS resistente  
 Soporte giratorio de 360°  
 Potencia máxima: 200 vatios  
 Imán: 10 oz  
 Respuesta de frecuencia: 60Hz-20Khz  
 Impedancia: 4 ohmios  
 Sensibilidad: 90 dB  
 Dimensiones: 217x217x230mm (HxWxD)



## Soporte de montaje



Para diámetros que van de 1,26 a 2,25 pulgadas, utilice los tornillos de 65 mm.

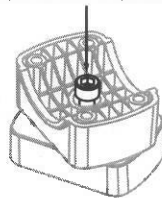
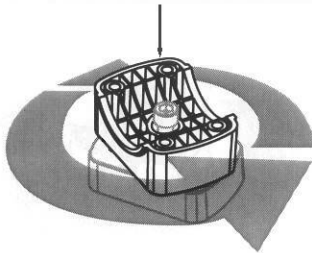
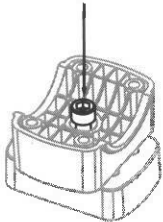


## Función de rotación de 360°

1. Afloje el tornillo de ajuste de rotación.

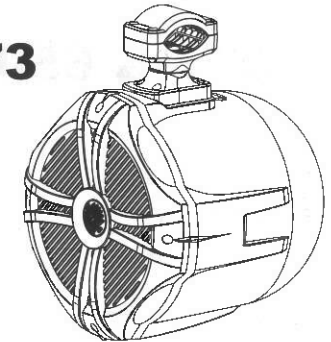
2. Gire el soporte de montaje inferior a la posición deseada.

3. Bloquee el tornillo de ajuste de rotación.

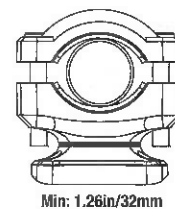
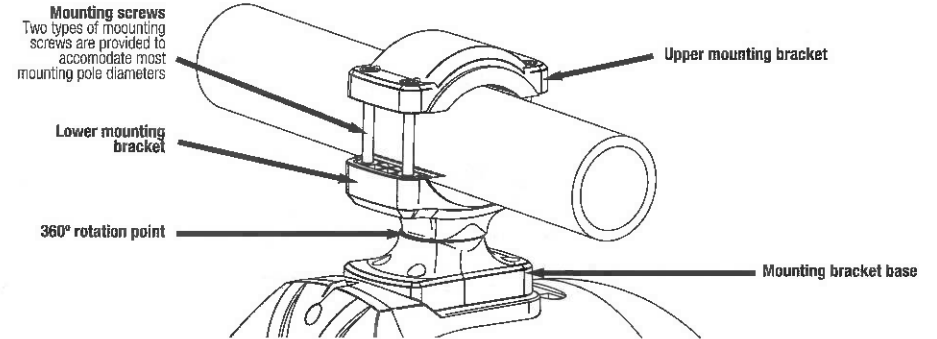


**MODEL:**  
**65000072 & 65000073**

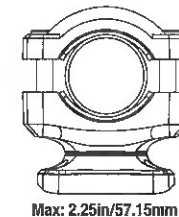
2-Way Mini Box Speaker System  
 6.5" Long Excursion Woofer  
 1" Titanium Dome Tweeter  
 Heavy Duty ABS Construction  
 360° Rotatable Bracket  
 Max Power: 200 Watts  
 Magnet: 10 Oz  
 Frequency Response: 60Hz-20Khz  
 Impedance: 4 Ohms  
 Sensitivity: 90 dB  
 Dimensions: 217x217x230mm (HxWxD)



## Mounting Bracket



For diameters ranging from 1.26 to 2.25 inches, use the 65mm screws.

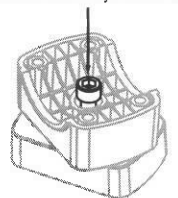
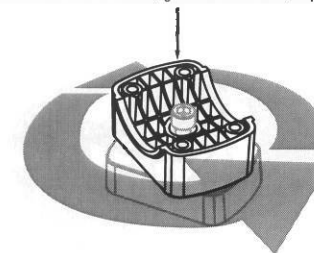
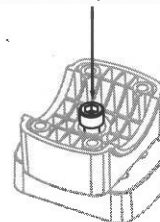


## 360° Rotation Function

1. Loosen the rotation adjustment screw.

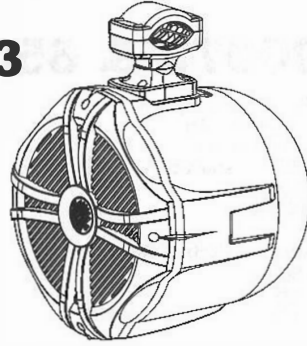
2. Rotate the lower mounting bracket to the desired position.

3. Lock the rotation adjustment screw.



## MODÈLE: 65000072 & 65000073

Système d'enceintes mini box 2 voies  
Woofer longue excursion de 6,5"  
Tweeter à dôme en titane 1"  
Construction robuste en ABS  
Support rotatif à 360°  
Puissance maximale: 200 watts  
Aimant: 10 oz  
Réponse en fréquence: 60Hz-20Khz  
Impédance: 4 Ohms  
Sensibilité: 90 dB  
Dimensions: 217x217x230mm (HxLxP)



### Support de montage

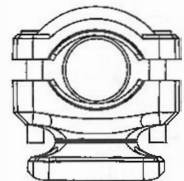
**Vis de montage**  
Deux types de montage  
des vis sont fournis pour  
accueillir la plupart  
diamètres des pôles de montage

Montage inférieur  
support

Point de rotation à 360°

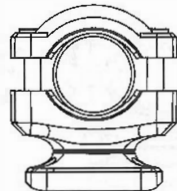
Support de montage supérieur

Base de support de montage



Min: 1.26in/32mm

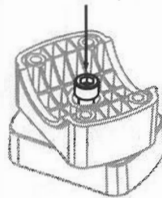
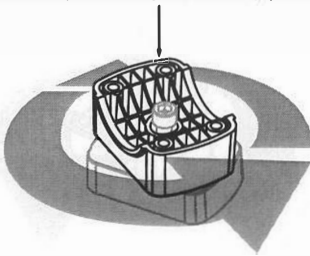
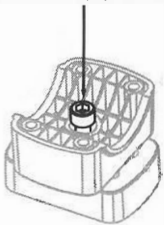
Pour des diamètres allant  
de 1,26 à 2,25 pouces,  
utilisez les vis de 65 mm.



Max: 2.25in/57.15mm

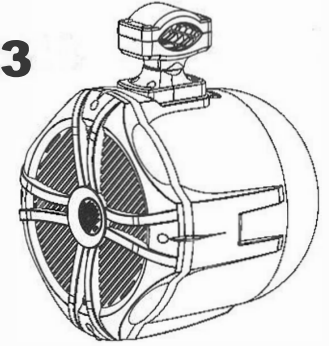
### Fonction de rotation à 360°

1. Desserrez la vis de réglage de la rotation.
2. Faites pivoter le support de montage inférieur dans la position souhaitée.
3. Verrouillez la vis de réglage de la rotation.



## MODELO: 65000072 & 65000073

Sistema de alto-falantes mini box de 2 vias  
Woofer de excursão longa de 6,5"  
Tweeter de cúpula de titânio de 1"  
Construção em ABS para serviços pesados  
Suporte giratório 360°  
Potência máxima: 200 watts  
Ímã: 10 onças  
Resposta de frequência: 60Hz-20Khz  
Impedância: 4 Ohms  
Sensibilidade: 90 dB  
Dimensões: 217x217x230 mm (HxWxP)



### Suporte de montagem

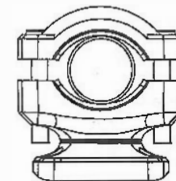
**Parafusos de montagem**  
Dois tipos de montagem  
parafusos são fornecidos para  
acomodar a maioria  
montagem de diâmetros de poste

Montagem inferior  
suporte

Ponto de rotação 360°

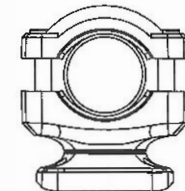
Suporte de montagem superior

Base de suporte de montagem



Min: 1.26in/32mm

Para diâmetros variando  
de 1,26 a 2,25 polegadas,  
use os parafusos de 65 mm.



Max: 2.25in/57.15mm

### Função de rotação 360°

1. Afrouxe o parafuso de ajuste de rotação.
2. Gire o suporte de montagem inferior para a posição desejada.
3. Trave o parafuso de ajuste de rotação.

