



NAViLED®Trio 2NM Tri-Colour Navigation Lamp with All Round White / Anchor Lamp

Introduction

Hella marine LED Navigation Lamps offer many advantages over conventional bulb lamps. Significantly reduced power consumption, ultra long life and high tolerance to shock and vibration make Hella marine LED lamps the ideal choice for the harsh marine environment.

Hella Marine LED navigation lamps are 'Precision Optical Instruments', tested and type approved to comply with international maritime regulations.

The Hella marine LED Tri-Colour employs a unique installation method. The completely sealed Light Engine is installed over the stainless steel Mounting Shaft and secured with a nut for easy removal and re-installation.

Correct Positioning and Operation

According to international maritime regulations, a Tri-Colour lamp ;

May only be carried by a sailing vessel of less than 20 meters (65 ft.) in length.

Must be carried at or near the top of the mast where it can best be seen.

Must not be displayed when the vessel is under power, or when under sail and power.
(Under these conditions the configurations for power driven vessels apply.)

Must be switched so one switch, or position of a switch, shall display the complete Port, Starboard and Stern navigation light configuration as required for the vessel when underway.

Another switch, or switch position, shall display the all Round White / Anchor lamp only.

When the lamp(s) operate, the light should not be obstructed or concealed by masts, topmasts or structures.

As close as practicable to the fore and aft centre line of a vessel.

International Approvals

Hella marine LED Tri-Colour lamps are tested and type approved to comply with international maritime regulations.

Approval Type BSH
Length (LOA) Sailboats up to 20 meters / 65 feet in length.

Additional Approval USCG / IMO COL REG
Length (LOA) Sailboats up to 20 meters / 65 feet in length.

Approval Type ABYC and NMMA
Length (LOA) Sailboats up to 20 meters / 65 feet in length.

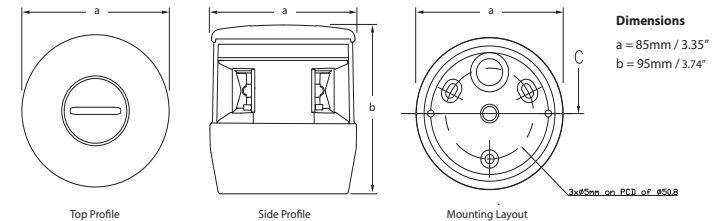


Refer to www.hellamarine.com to view the certification documents.



Specifications

Lamp Base Material	UV resistant, high impact nylon
Light Engine Lens Material	UV resistant, ultra heavy duty Grilamid
Mounting Shaft Material	316 stainless steel
Minimum Visible Distance	2 Nautical Miles (Yacht)
Light Source	LED
Installation	Pre-wired with 400mm of triple core marine cable.
Operating Voltage	Multivolt™ 9-33V DC
Voltage Protection	Spike protected to +500 volts Reverse polarity protected to -700 volts
Power Consumption	Port, Starboard, Stern less than 3.5W combined All Round White / Anchor less than 1.5W
Degree of Protection	IP 67 - Completely sealed
Weight	400g (including cable)



Electromagnetic Compatibility (EMC)

This LED lamp is an electronic device. The electrical circuits contain components that suppress possible interference, both emission as well as susceptibility, to the limits prescribed in EN 60945.



Protection against damage due to voltage spikes

This lamp is protected against reverse polarity connection and negative voltage spikes of up to 700 volts.

7 Year Manufacturers Warranty

Congratulations! The product you have selected comes from Hella marine - one of the world's leading manufacturers marine lighting products.

This NavILED®Trio LED Tri-Colour lamp is covered by a 7 year manufacturers warranty against manufacturing or material defects. For further details please check the terms of trade with your Hella marine agent.

The lamp module is sealed and does not have any serviceable parts inside; opening the module will invalidate warranty.

In the unlikely event that you should experience a problem with your purchase, please contact your Hella marine agent where you purchased the product.



For general comments about Hella's products please contact us on E-mail at techfeedback@hellamarine.com

Pre Installation

Remove lamp from packaging. Note the components illustrated in Fig 4.

- 1.1 Remove lamp Top Cap. Quarter turn clockwise to unlock.
- 1.2 Remove the Plastic Transit Nut and Washer. (M12 Nyloc Nut is supplied for installation)
- 1.3 Slide the Light Engine off the Mounting Shaft.

Installation

Step 1 - Lamp positioning holes.

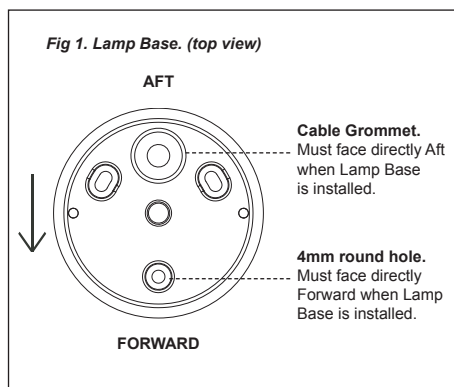
- 1.1 Make provision for installation holes in the top of the mast ensuring that once installed, the rubber Cable Grommet will face directly Aft and the 4mm round hole in the Lamp Base will face directly Forward. (see Fig 1)

Use Lamp Base as a mounting template.

Mounting hole layout is identical to Hella marine 2984 series Tri-Colour and All Round White / Anchor lamps.

Cable Grommet hole and single round hole in Lamp Base must be positioned parallel with the vessels centre line.

Do not fasten Lamp Base to the mast. Perform Step 2 then fasten Lamp base and Mounting Shaft components together in Step 3.

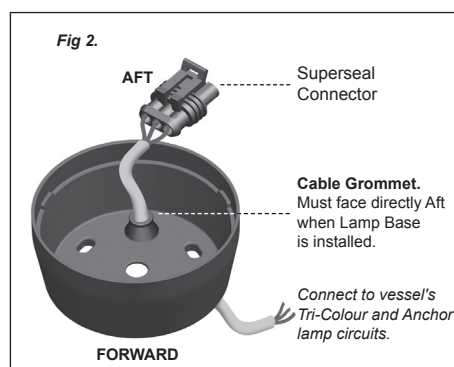


Step 2 - Connect cable to vessel's power supply.

- 2.1 Pass the cable end through the Cable Grommet hole in the Lamp Base so the Superseal Connector can be positioned inside the Lamp Base. (see Fig.2)

- 2.2 Connect the cable to the vessel's Tri-Colour and Anchor lamp circuits as per the Wiring Colour Code below.

Hella marine recommends the use of heat shrink glue joiners for reliable electrical connections.



Wiring Colour Code

LED modules are polarity conscious. Reverse polarity will not damage this product but will inhibit its function. Hella marine recommends wire connections be soldered, and heat shrink tubing applied to seal the joint.

Colour	Connect to	Power	Function
Black	Negative (-ve)		
Red	Positive (+ve)	<4W	Port / Starboard / Stern
Blue	Positive (+ve)	<2W	Anchor

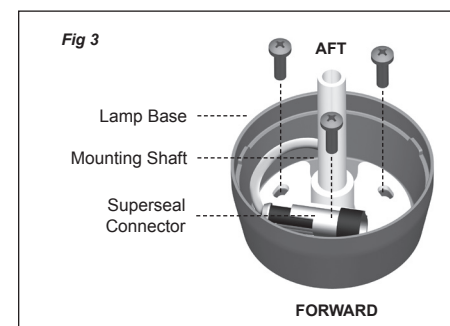
- Supply Voltage 8-28V (DC only)

NB: Lamp must be protected by a fuse rated at 5 amperes maximum.

Step 3 - Install Lamp Base and Mounting Shaft.

Place the Mounting Shaft inside the Lamp Base and fasten both components to the top of the mast. (see Fig.3)

Superseal Connector must sit in forward half of the Lamp Base with the cable positioned on the Starboard side of the mounting Shaft.



Step 4 - Install Light Engine (see Fig.4)

- 4.1 Connect the Superseal Connector.
- 4.2 Hold the Light Engine so the Stern Light sector faces aft.

Slide the Light Engine over the mounting shaft and rotate until the unit locates on the edges of the Lamp Base.

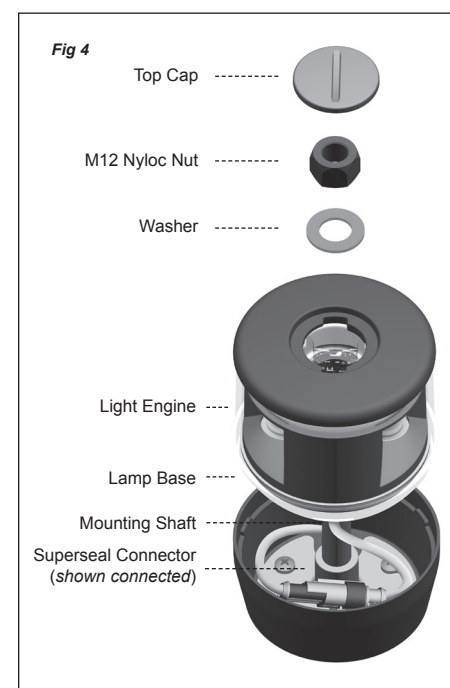
Once in position, arrow on top of Light Engine will point directly ahead.

- 4.3 Install the M12 Nyloc Nut and Plastic Washer to secure the Light Engine. (Nyloc Nut supplied in plastic bag)

Nyloc Nut requires a maximum torque of 10Nm (7.38 ft/lbs) to secure the Light Engine.

Do not over-tighten.

Install Top Cap. Quarter turn anti-clockwise to lock.



Light Engine Removal

- 1.1 Remove Top Cap. Quarter turn clockwise to unlock. Lever out Top Cap with small flat blade.
- 1.2 Remove the M12 Nyloc Nut and Washer.
- 1.3 Slide the Light Engine unit off the Mounting Shaft.
- 1.4 Disconnect the Superseal Connector.

NaviLED® Trio Dreifarben- / Anker-LED-Navigationslaterne 2 sm

Einleitung

Hella marine LED-Navigationslaternen bieten erhebliche Vorteile gegenüber Laternen basierend auf Glühlampentechnik. Deutlich verringerte Leistungsaufnahme, extrem lange Lebensdauer und Unempfindlichkeit gegen Stöße und Vibrationen machen NaviLED® LED-Laternen ideal für die hohe Beanspruchung im maritimen Einsatz.

Hella marine NaviLED® LED Navigationslaternen sind optische Präzisionsinstrumente, getestet und typgeprüft nach internationalen Standards.

Die Hella marine LED Dreifarben- / Ankerlaterne zeichnet sich durch eine einzigartige Befestigungsmethode aus. Das komplett versiegelte Lichtmodul wird auf einem Schaft aus rostfreiem Edelstahl montiert und mit einer Edelstahlmutter arretiert. Somit ist eine einfache und schnelle Montage und Demontage gewährleistet.

Korrekt Anbau und Betrieb

Gemäß den internationalen maritimen Vorschriften gelten die folgenden Bestimmungen für Dreifarbenlaternen:

Eine Dreifarbenlaterne

- darf nur von Segelbooten mit einer Länge von bis zu 20m geführt werden.
- muss an oder nahe der Mastspitze dort angebracht werden, wo sie am Besten gesehen werden kann.
- darf nicht gezeigt werden, wenn Segelfahrzeuge mit Hilfe eines Motors bewegt werden. (In diesem Fall gelten die Vorschriften für Maschinenfahrzeuge.)
- muss so installiert werden, dass ein Schalter bzw. eine Schalterstellung das gesamte Signalbild der Dreifarbenlaterne (Backbord, Steuerbord und Heck) aktiviert. Ein separater Schalter bzw. eine andere Schalterstellung muss für die Aktivierung der Ankerlaterne vorgesehen werden.
- muss so installiert werden, dass sie so nah wie möglich an der Mittelachse des Bootes liegt (die durch Bug und Heck führt)

Rundumlichter müssen so angebracht sein, dass sie während ihres Betriebes nicht durch an Bord befindliche Gegenstände (z.B. Masten) oder Personen verdeckt werden oder ihr Lichtaustritt beeinträchtigt wird.

Einsatzdauer von BSH-zugelassenen NaviLED® Backbord-, Steuerbord- und Hecklaternen

Aufgrund des Degradationsprozesses der LED sind BSH-zugelassene NaviLED® Trio LED Dreifarben- / Ankerlaternen spätestens nach 12 Jahren im Einsatz auf Sportbooten durch neue Laternen zu ersetzen. Als Beginn der Einsatzdauer gilt das auf dem Rand des Lichtmoduls markierte Herstellungsdatum.

Internationale Zulassungen

Hella marine NaviLED® Trio LED Dreifarben- / Ankerlaternen sind typgeprüft und zugelassen für Segelboote gemäß den folgenden Standards:

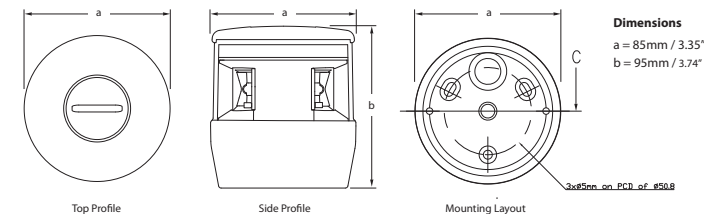
Art der Zulassung	BSH (Bundesamt für Seeschifffahrt und Hydrographie) für Segelboote bis 20m Länge
Bootslänge (LOA)	Zulassungsnummern: BSH/46162/0141380/09 (Seeschifffahrt) und D.09.1380 (Rheinschifffahrt)
Bootslänge (LOA)	Segelboote bis 20m Länge
Zusätzliche Zulassung	USCG / IMO COL REG
Bootslänge (LOA)	Segelboote bis 20m Länge



Auf der Internetseite www.hellamarine.com stehen die Zertifikate zum Download bereit

Spezifikation

Gehäusematerial	UV beständiges, stoßfestes Nylon
Material der Lichtscheibe	UV beständiges, hochschlagfestes Grilamid
Material des Befestigungsschafes	316 Edelstahl rostfrei
Tragweite	2 Seemeilen (Segelboot)
Lichtquelle	LED
Installation	Vorverkabelt mit 400mm dreidrigem Marinekabel
Betriebsspannung	Multivolt™ 9-33V DC
Spannungsschutz	gegen Spannungsspitzen bis +500 Volt gegen Verpolung bis -700 Volt
Leistungsaufnahme	Backbord, Steuerbord und Heck: zusammen < 3.5W weiße Vollkreis- / Ankerlaterne: < 1.5W
Schutzart	IP 67 - Komplett dichtes System
Gewicht	400g (inkl. Kabel)



Elektromagnetische Verträglichkeit (EMV)

Diese LED-Laternen sind elektronische Geräte. Ihre integrierten Schaltkreise beinhalten Komponenten, die Interferenzen (sowohl Emissionen als auch Anfälligkeit für Strahlung anderer Geräte) unterdrücken, entsprechend den Bestimmungen der EN 60945.



Schutz gegen Schäden durch Spannungsspitzen

Diese Laterne ist gegen Verpolung und negative Spannungsspitzen (bis -700V) geschützt.

7 Jahre Herstellergarantie

Herzlichen Glückwunsch zum Kauf dieses Technologieproduktes von Hella marine, einem der weltweit führenden Hersteller maritimer Beleuchtung.

Die NaviLED® Trio LED Dreifarben- / Ankerlaterne verfügt über eine Herstellergarantie von 7 Jahren gegen Materialdefekte und Verarbeitungsfehler.

Die Laterne ist ein komplett dichtes System und enthält keinerlei Komponenten, die gewartet werden müssen. Durch Öffnen der Laterne verfällt der Garantieanspruch.

Im unwahrscheinlichen Fall, dass Ihre Laterne einen Defekt aufweist, setzen Sie sich bitte mit dem Hella marine Händler in Verbindung, von dem Sie dieses Produkt erworben haben.



Wenn Sie Fragen oder Anmerkungen zu Hella marine Produkten haben, kontaktieren Sie uns bitte per eMail an: techfeedback@hellamarine.com

Installationsvorbereitungen

Entnehmen Sie die Laterne der Verpackung. Im Lieferumfang enthalten sind die in Bild 4 aufgeführten Komponenten.

- 1.1 Entfernen Sie die obere Abdeckkappe (eine Vierteldrehung im Uhrzeigersinn zum entriegeln)
- 1.2 Lösen Sie die zur Transportsicherung dienende Mutter und entnehmen Sie die Unterlegscheibe.
- 1.3 Heben Sie das Lichtmodul nach oben vom Befestigungsschaft.

Installation

1. Schritt - Befestigungslöcher

1.1 Treffen Sie Vorkehrungen zum Anbringen von Bohrlöchern in der Mastspitze. Berücksichtigen Sie hierbei, dass die Kabeleinführungsstülpe im installierten Zustand direkt nach achtern und das 4mm runde Loch im Befestigungsgehäuse direkt in die Signal-Null-Richtung zeigen muss (siehe Bild 1).

Benutzen Sie die Grundplatte des Befestigungsgehäuses als Schablone für die Bohrlöcher.

Durchmesser und Abstände der Befestigungslöcher sind identisch mit denen der Hella marine Dreifarben- und Dreifarben- / Ankerlaterne der Serie 2984.

Die Kabeleinführungsstülpe und das 4mm runde Loch müssen parallel zur Mittschiffsebene ausgerichtet sein.

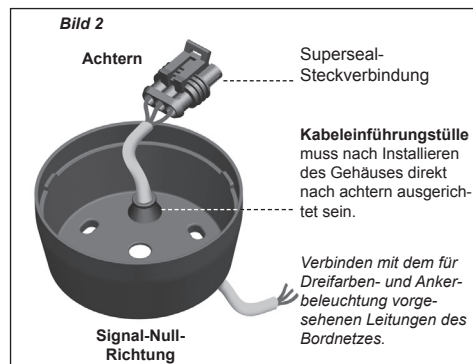
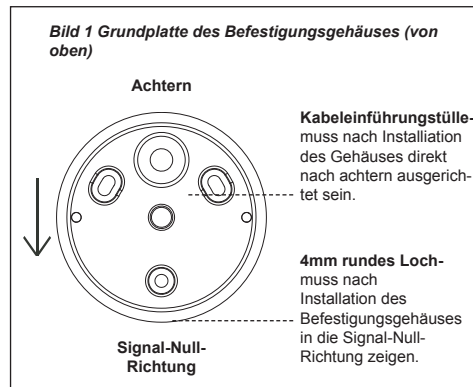
Montieren Sie das Befestigungsgehäuse noch nicht auf dem Mast.

Führen Sie zuerst Schritt 2 aus und fixieren Sie dann Befestigungsgehäuse und -schaft mit den vorgesehenen Komponenten zusammen in Schritt 3.

2. Schritt - Herstellung der elektrische Verbindung mit dem Bordnetz

2.1 Führen Sie das Kabel durch die Kabeleinführungsstülpe in der Grundplatte des Befestigungsgehäuses, so dass die Superseal-Steckverbindung im Befestigungsgehäuse platziert werden kann (siehe Bild 2).

2.2 Verbinden Sie das Kabel mit dem für Dreifarben- und Ankerlaterne vorgesehenen Leitungen des Bordnetzes gemäß der unten aufgeführten Kabel-Kennzeichnung.



Kabel-FarbKennzeichnung

LED Module sind verpolungssicher. Verpolung beschädigt diese Laterne nicht, verhindert aber ihre Funktion. Hella marine empfiehlt, die Leitungsverbindungen zu löten und zur Abdichtung Schrumpfschlauch zu verwenden (Schutz gegen Feuchtigkeit und Umwelteinflüsse).

Farbe	Verbinden mit	Leistungsaufnahme	Funktion
Schwarz	Negativ (-)		
Rot	Positiv (+)	< 4W	Backbord / Steuerbord / Heck
Blau	Positiv (+)	< 2W	Anker

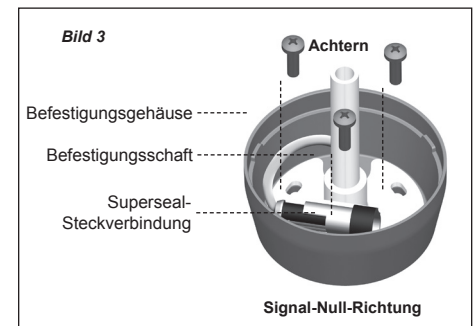
- Betriebsspannung 8-28V DC

Hinweis: Die Lampe ist mit einer Sicherung mit einer Bemessungsstromstärke von maximal 5 Ampere abzusichern.

3. Schritt - Installation des Befestigungsgehäuses und -schafts

Platzieren Sie den Befestigungsschaft im Befestigungsgehäuse und fixieren Sie beide Komponenten auf der Mastspitze (siehe Bild 3).

Die Superseal-Steckverbindung muss in der vorderen Hälfte des Befestigungsgehäuses platziert werden, wobei das Kabel auf der Steuerbordseite des Befestigungsschaftes liegen muss.



4. Schritt - Installation des Lichtmoduls (siehe Bild 4)

4.1 Verbinden Sie die Superseal-Steckverbindung.

4.2 Halten Sie das Lichtmodul so, dass das Hecklicht nach achtern ausgerichtet ist.

Führen Sie das Lichtmodul über den Befestigungsschaft und drehen Sie es sanft hin- und her, bis es im Leuchtgehäuse einrastet.

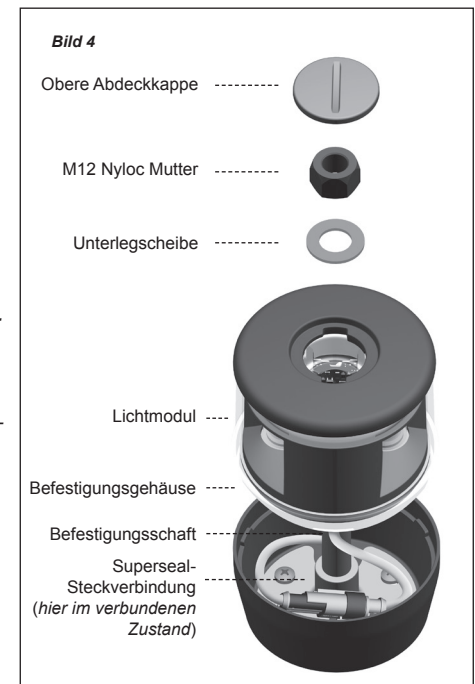
In dieser Rastposition muss der Pfeil oben auf dem Lichtmodul nach vorne in die Signal-Null-Richtung zeigen.

4.3 Befestigen Sie das Lichtmodul mittels Unterlegscheibe und der in einem separaten Plastikbeutel beiliegenden M12 Nyloc-Mutter.

Zur Befestigung des Lichtmoduls mittels der Nyloc-Mutter darf das Anzugsmoment 10Nm (7.38ft/lbs) nicht überschreiten.

Ziehen Sie die Mutter nicht zu fest an!

Einsetzen der oberen Abdeckkappe. Zum Verriegeln: Drehen Sie die Kappe eine Vierteldrehung gegen den Uhrzeigersinn.



Demontage des Lichtmoduls

- 1.1 Entfernen Sie die obere Abdeckkappe. Zum Entriegeln: Drehen Sie die Kappe eine Vierteldrehung im Uhrzeigersinn.
- 1.2 Entfernen Sie die M12 Nyloc-Mutter und die Unterlegscheibe.
- 1.3 Führen Sie das Lichtmodul nach oben über den Befestigungsschaft.
- 1.4 Lösen Sie die Steckverbindung des Superseal-Steckers.