



ITA Manuale di Istruzioni Cantinetta Vino "DIVINO"

ENG Instruction Manuals Wine Cellar "DIVINO"

FRA Manuel d'Instructions Cave à Vin "DIVINO"

ESP Manual de Instrucciones Vinoteca "DIVINO"



CARATTERISTICHE

Avvertenze

- E' importante conservare questo libretto per poterlo consultare in ogni momento. In caso di vendita, di cessione o di trasloco, assicurarsi che resti insieme all'apparecchio.
- Leggere attentamente le istruzioni: ci sono importanti informazioni sull'installazione, sull'uso e sulla sicurezza.
- Per evitare pericoli dovuti all'instabilità dell'apparecchio, questo deve essere fissato attenendosi scrupolosamente alle istruzioni di montaggio.
- In caso di trasloco o spostamento tenere l'apparecchio in posizione verticale.
- Il frigo cantina non può essere utilizzato da bambini o persone portatrici di handicap, senza la supervisione di un adulto o di un tutore, onde evitare usi non consentiti della cantina stessa.
- Ad apparecchio installato, il cavo elettrico e la presa della corrente devono essere facilmente raggiungibili.
- Mantenere libere da ostruzioni le aperture di ventilazione nell'involucro dell'apparecchio.
- Non utilizzare, per accelerare il processo di sbrinamento, dispositivi meccanici o altri mezzi diversi da quelli raccomandati dal costruttore.
- Non danneggiare il circuito del refrigerante.
- Per effettuare la sostituzione dei Led, rivolgersi al centro assistenza.
- Il cavo di alimentazione non deve subire piegature o compressioni.
- Il cavo di alimentazione deve essere controllato periodicamente e sostituito solo da tecnici autorizzati.
- Non utilizzare apparecchi elettrici all'interno degli scomparti per la conservazione delle bevande, se questi non sono del tipo raccomandato dal costruttore.
- Il costruttore declina ogni responsabilità qualora queste norme non vengano rispettate.

DATI TECNICI

	Divino WC 23	Divino WC 35
Capacità	23 bottiglie	35 bottiglie
Griglie	3 legno	5 legno
Dimensioni A x L x P	462x588x538 + 24,5mm spessore porta	715x588x544 + 24,5mm spessore porta
Peso	30,5Kg + 5kg imballo	32,5Kg + 5,5Kg imballo
Assorbimento Max	120 watt	120 watt
Consumo	0,9Kw 24h	0,9Kw 24h
Sistema Raffreddamento	Compressore CFC – free	Compressore CFC - free
Termostato Elettronico	1	1
Temperature	1 Zona	1 Zona
Luce Interna	1 x 6 watt	1 x 6 watt
Tensione*	115 – 230 Volt	115 – 230 Volt
Frequenza*	50 – 60 Hz	50 – 60 Hz

* A seconda dei paesi, questi valori sono soggetti a variazioni. Per conoscere le caratteristiche specifiche del vostro apparecchio, consultare la targhetta caratteristiche del prodotto.

INSTALLAZIONE

Posizionamento e collegamento

Disimballo

1. Disimballare subito l'apparecchio e controllare che non abbia subito danni nel trasporto. Se fosse danneggiato non collegarlo e contattare il Rivenditore.
2. Togliere con cautela le protezioni e gli adesivi, aprire l'anta e verificare l'integrità dei vari componenti.
3. Estrarre il cavo di alimentazione elettrica.

Posizionamento

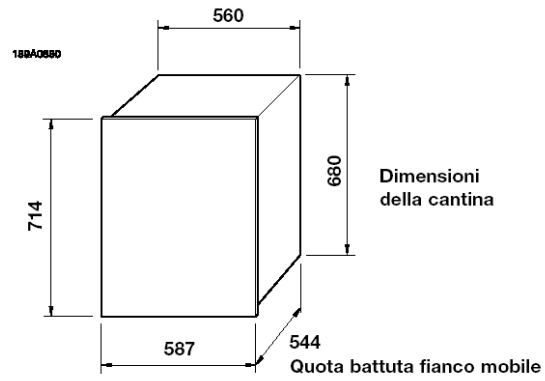
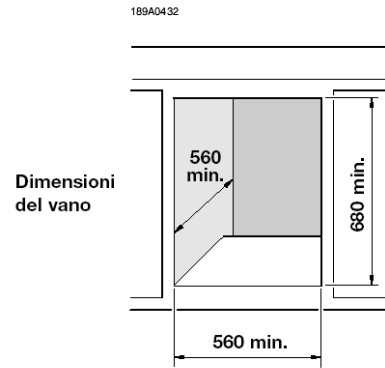
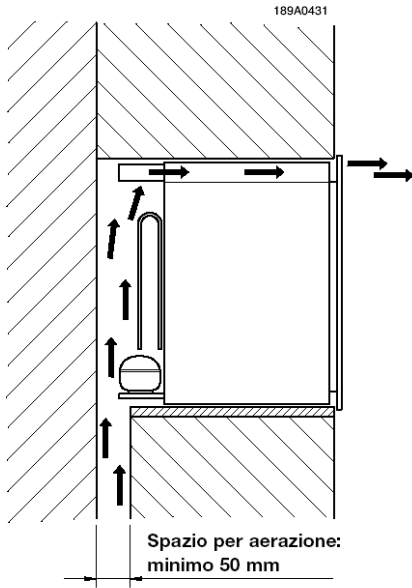
1. Posizionare l'apparecchio in un ambiente ben areato, non umido e libero (evitare armadi a muro chiusi).
2. Lasciare l'apparecchio lontano da fonti di calore.
3. rispettare le distanze minime tra l'apparecchio ed il vano in cui verrà posizionato, per
4. garantire all'apparecchio stesso una perfetta ventilazione. Vedi figure DIVINO35 e DIVINO23.

Collegamento Elettrico

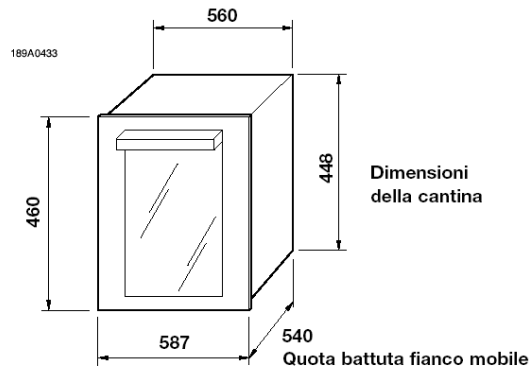
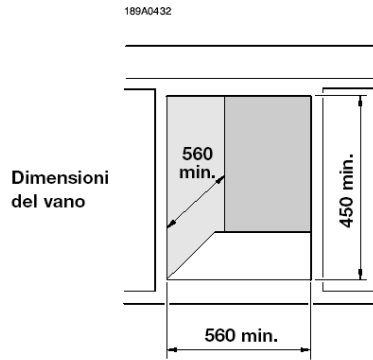
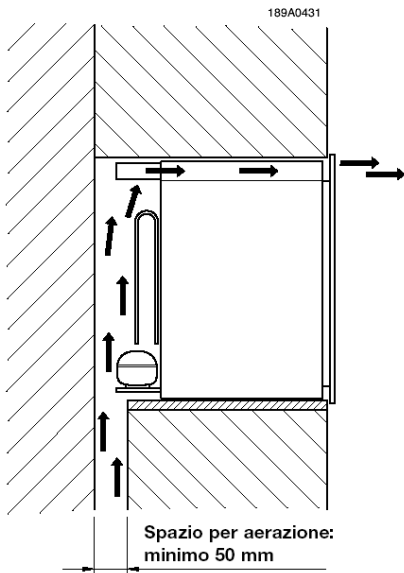
Dopo il trasporto, posizionare l'apparecchio verticalmente e attendere almeno 3 ore prima di collegarlo all'impianto elettrico. Prima di inserire la spina nella presa di corrente, accertarsi che:

- la presa abbia la messa a terra e sia a norma di legge;
- la presa sia in grado di sopportare il carico massimo di potenza della macchina, indicato nella tabella *Dati Tecnici* o nella targhetta caratteristiche in basso a destra (vedi Descrizione dell'apparecchio);
- la tensione di alimentazione sia compresa nei valori indicati nella tabella *Dati Tecnici* o nella targhetta caratteristiche in basso a destra (vedi Descrizione dell'apparecchio);
- la presa sia compatibile con la spina dell'apparecchio. In caso contrario sostituire la presa o la spina; non usare prolunghe multiple.

DIVINO 35

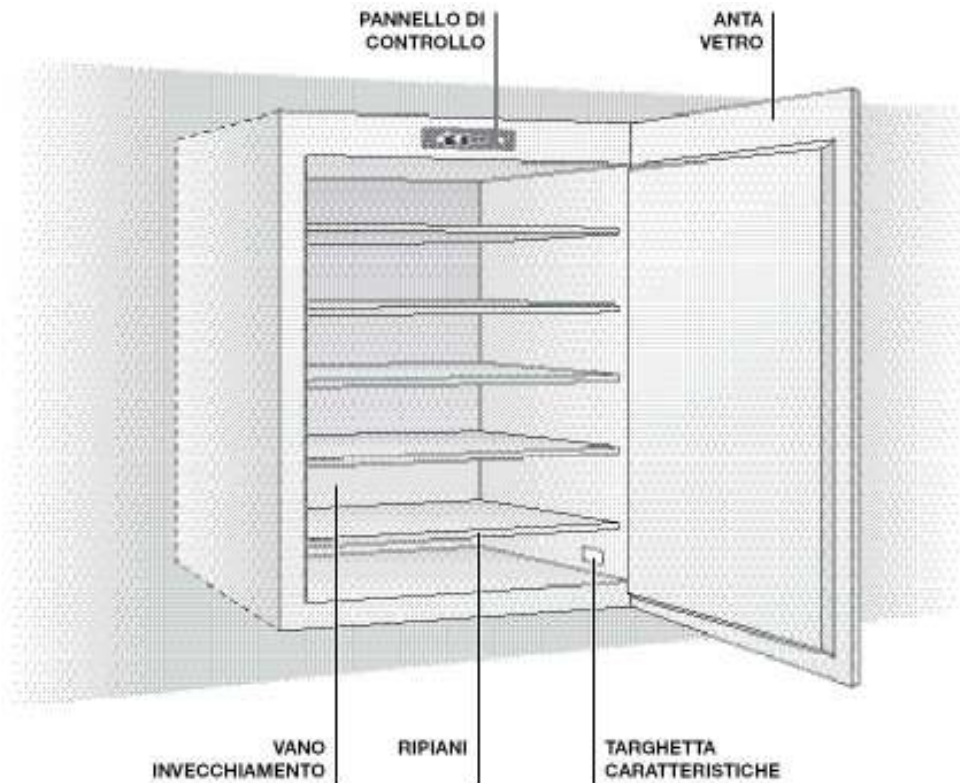


DIVINO 23

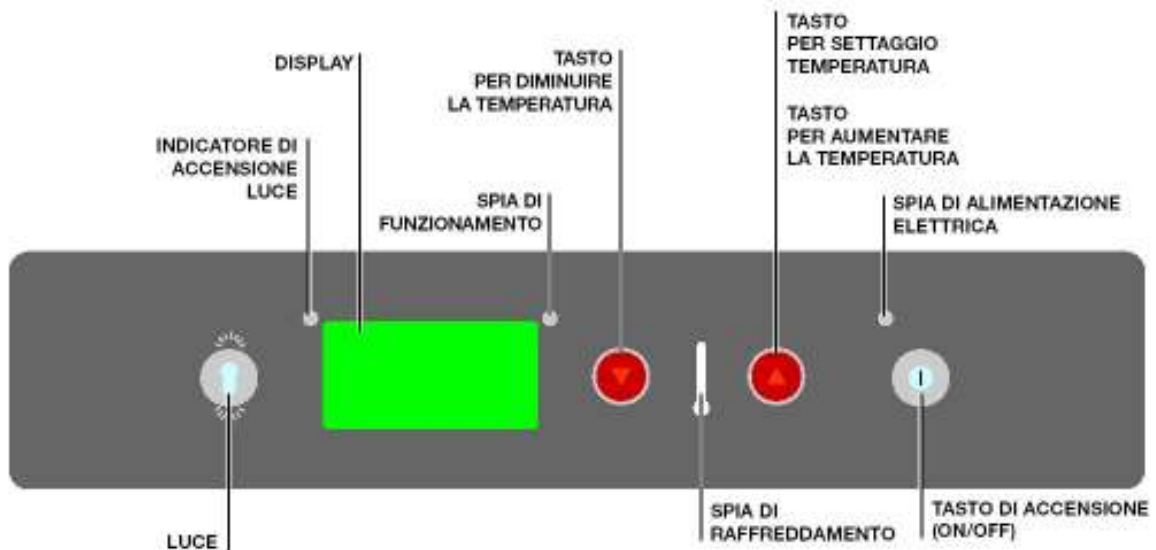


DESCRIZIONE DELL'APPARECCHIO

Vista d'insieme



Pannello di controllo



AVVIO E UTILIZZO

Vano invecchiamento

Il frigo cantina è composto da un vano invecchiamento la cui principale funzione è garantire ai vini condizioni ottimali di conservazione.

La sua temperatura è stata regolata in fabbrica su una temperatura considerata ottimale per la maggior parte dei casi e corrisponde a 15° C.




Il vino è un prodotto complesso che deriva da una evoluzione lenta e lunga, e necessita di condizioni specifiche per esprimersi al meglio.

Tutti i vini si conservano alla stessa temperatura, mentre le temperature di servizio e di degustazione cambiano in base al vino.

Perciò, così come per le cantine naturali dei produttori, anche per il frigo cantina non è importante il valore assoluto della temperatura di conservazione, quanto la sua costanza nel tempo: la conservazione del vino è ideale qualunque sia la temperatura, a condizione che la temperatura non subisca variazioni.

Regolazione manuale della temperatura

Qualora dovesse rendersi necessario, è possibile modificare la temperatura secondo quanto segue:

1. Al momento della connessione alla rete elettrica, il display visualizza la temperatura impostata all'interno del vano.
2. Premere il tasto  (vedi *pannello di controllo*) per circa 1 secondo; l'indicatore della temperatura inizierà a lampeggiare.
3. Premere i tasti  o  fino al raggiungimento della temperatura desiderata.
4. Attendere 5 secondi affinché l'indicatore torni fisso; la temperatura è stata impostata.
5. Attendere che l'adeguamento della temperatura abbia effetto ed introdurre le bottiglie di vino nella cantina.

La luce interna non si accende (oppure si spegne temporaneamente) quando la temperatura, all'interno, supera i 24° C, ciò per consentire un raggiungimento più veloce della temperatura impostata.

Estrazione dei ripiani in legno

ATTENZIONE:

I ripiani in legno non sono scorrevoli, non estrarli con il carico di bottiglie per evitare il rischio di rottura delle stesse.

I ripiani si possono estrarre per pulizia solo senza bottiglie.

CHARACTERISTICS

Warnings

- It is important to store this booklet to be able to consult it at any time. In case of sale, transfer, or relocation, make sure that the booklet stays together with the device.
- Carefully read the instructions: there is important information on how to install and use it and concerning safety.
- To avoid dangers due to device instability, it can be fixed by diligently following the assembly instructions.
- In case of relocation or move, keep the device in upright position.
- The wine cellar fridge cannot be used by children or persons with a handicap, without the supervision of an adult or a tutor, in order to prevent uses of the wine cellar that are not allowed.
- With the device installed, the electrical cable and the socket must be easily accessible.
- Keep the ventilation openings in the device casing free of obstructions.
- Do not use mechanical devices or means other than those recommended by the manufacturer to speed up the defrosting process.
- Do not damage the refrigerant circuit.
- To replace the LED contact the assistance center.
- The power supply cable must not be folded or compressed
- The power cable must be periodically checked and be replaced by authorized technicians only.
- Do not use electrical devices inside the compartment that preserves the beverages, if they are not of the type recommended by the manufacturer.
- The manufacturer rejects any responsibility in the event that these norms are not followed.

TECHNICAL DATA

	Divino WC 23	Divino WC 35
Capacity	23 bottles	35 bottles
Grids	3 wood	5 wood
Dimensions H x W X D	462x588x538 + 24.5mm door thickness	715x588x544 + 24.5mm door thickness
Weight	30.5Kg + 5kg package	32.5Kg + 5,5Kg package
Max Absorption	120 watt	120 watt
Consumption	0.9Kw 24h	0.9Kw 24h
Cooling System	Compressor CFC – free	Compressor CFC - free
Electronic Thermostat	1	1
Temperature	1 Area	1 Area
Internal Light	1 x 6 watt	1 x 6 watt
Voltage*	115 – 230 Volt	115 – 230 Volt
Frequency*	50 – 60 Hz	50 – 60 Hz

* Depending on the country, these values may be subjected to variations. To know the specific characteristics of your device, consult the product characteristics plate.

INSTALLATION

Positioning and connection

Unpacking

1. Immediately unpack the device and check that it has not been damaged during its transport. If it is damaged, do not connect it and contact the retailer.
2. Remove the protections and adhesive with caution, open the door and check the integrity of the various components.
3. Pull out the electrical power supply cable.

Positioning the device

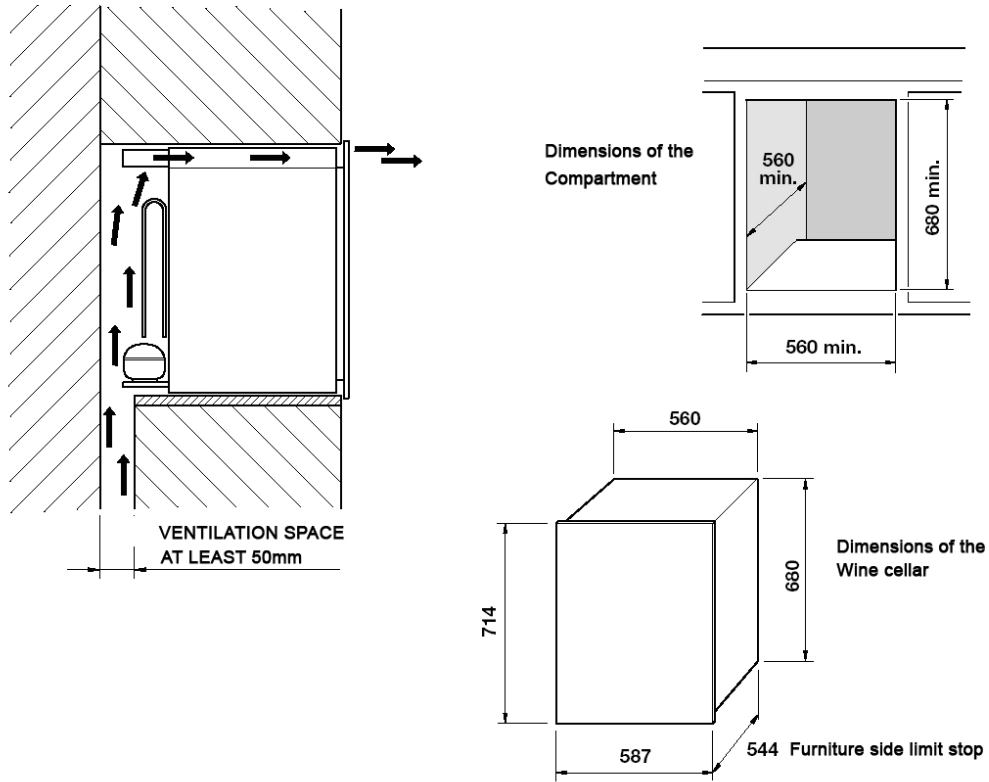
1. position the device in a properly ventilated environment, not humid and with open space (avoid closed wall wardrobes).
2. position the device far from heat sources.
3. Comply to the minimum distances between the device and the compartment where it will be positioned, to ensure perfect ventilation to the device. See figures DIVINO35 and DIVINO23.

Electrical connection

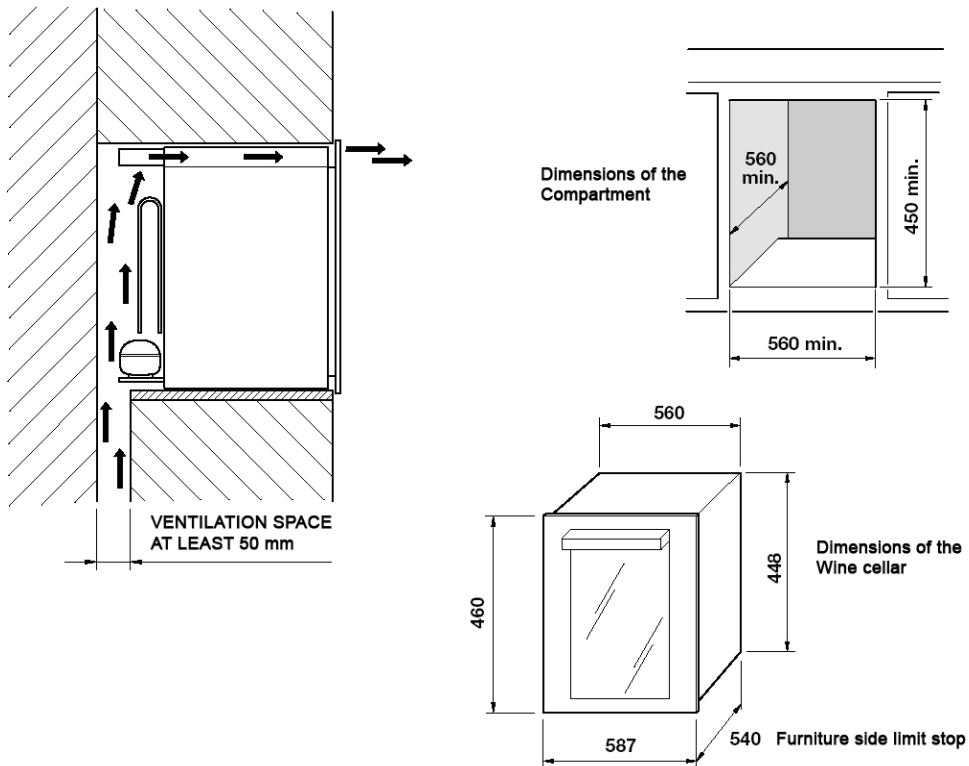
After its transport, position the device upright and wait at least 3 hours before connecting it to the electrical system. Before inserting the plug in the socket, make sure that:

- the socket has a grounding connection and is up to norm of law;
- the socket can support the maximum power load of the machine, as indicated in the Technical Data chart or on the characteristics plate on the lower right (see Description of the device);
- the power supply voltage is included in the values pointed out in the Technical Data chart or on the characteristics plate on the lower right (see Description of the device);
- the socket is compatible with the plug of the device. If it is not, replace the socket or plug; do not use multiple extensions.

DIVINO 35

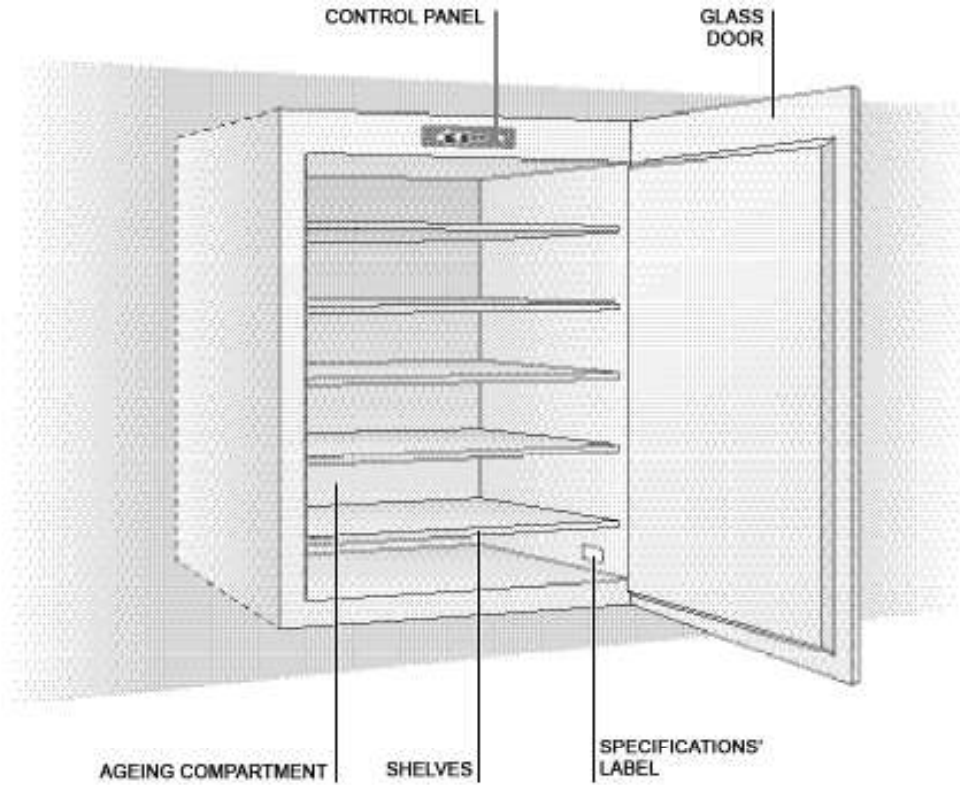


DIVINO 23

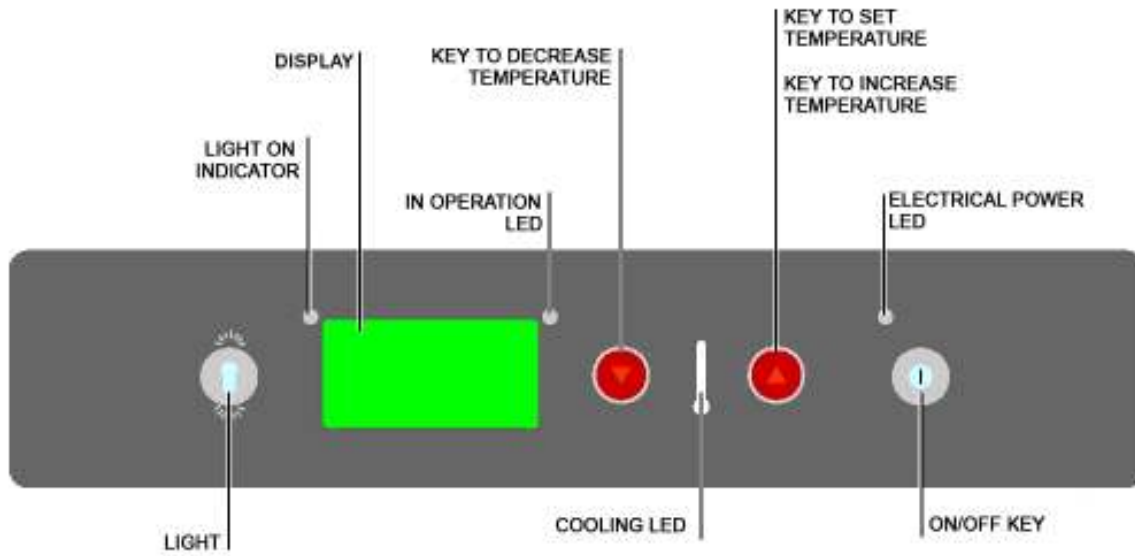


DEVICE DESCRIPTION

Overall view



Control Panel



START-UP AND USE

Ageing compartment




The wine cellar fridge comprises an ageing compartment that has the main purpose of ensuring optimal conditions of preservation to the wines.

Its temperature has been adjusted in the production plant at a value deemed to be ideal for the majority of circumstances and which is 15°C.

Wine is complex product that is the outcome of a slow and long evolution, and it requires specific conditions to best express itself. All wines are preserved at the same temperature, while the service and sampling temperatures change depending on the wine. Therefore, just as with the natural wine cellars of producers, also with the wine cellar fridge the absolute value of the temperature of preservation is not as significant as its steadiness over time: preservation of the wine is ideal whatever its temperature, as long as the temperature is not changed.

Manually adjusting the temperature

Qualora dovesse rendersi necessario, è possibile modificare la temperatura secondo quanto segue:

1. When connecting to the electrical network, the display visualizes the temperature programmed inside the compartment.
2. Press the key  (see *control panel*) for about 1 second; the temperature indicator begins to flash.
3. Press the keys  or  until the desired temperature is reached.
4. Wait 5 seconds for the indicator to stabilize again; the temperature has now been programmed.
5. Wait for the temperature adjustment to have become effective and then put the wine bottles inside the cellar.

The internal light does not turn on (or temporarily turns off) when the inside temperature exceeds 24°C, to allow the programmed temperature to be reached as fast as possible.

Pulling out the wooden shelves

WARNING:

The shelves in wood slide, do not pull them out with the bottles loaded to avoid that they may break.

The shelves can be pulled out to be cleaned only if there are no bottles.

CARACTERISTIQUES

Avertissements

- Il est important de conserver ce livret pour pouvoir le consulter à tout moment. En cas de vente, de cession, de déménagement, s'assurer qu'il reste avec l'appareil.
- Lire attentivement les instructions : elles contiennent d'importantes informations sur l'installation, l'emploi et sur la sécurité.
- Pour éviter des dangers dus à l'instabilité de l'appareil, le fixer en suivant scrupuleusement les instructions de montage.
- En cas de déménagement ou de déplacement tenir l'appareil en position verticale.
- Le frigo cave ne doit pas être utilisé par des enfants ou par des personnes porteuses de handicap, sans la supervision d'un adulte ou d'un tuteur, pour éviter des usages non consentis.
- Lorsque l'appareil est installé, le câble électrique et la prise de courant doivent être facilement accessibles.
- Laisser les ouvertures de ventilation libres de toute obstruction dans la gaine de l'appareil.
- Pour accélérer le processus de dégivrage ne pas utiliser de dispositifs mécaniques ou autres, à part ceux recommandés par le constructeur.
- Ne pas endommager le circuit du réfrigérant.
- Pour effectuer le changement du LED s'adresser à un service après-vent.
- Le câble d'alimentation ne doit être plié ni comprimé.
- Le câble d'alimentation doit être contrôlé périodiquement et changé uniquement par des techniciens autorisés.
- Ne pas utiliser d'appareils électriques à l'intérieur des compartiments pour la conservation des boissons, si ces derniers ne sont pas du type recommandé par le constructeur.
- Le constructeur décline toute responsabilité si ces normes ne sont pas respectées.

COORDONNEES TECHNIQUES

	Divino WC 23	Divino WC 35
Capacité	23 bouteilles	35 bouteilles
Grilles	3 en bois	5 en bois
Dimensions A x L x P	462x588x538 + 24,5mm épaisseur porte	715x588x544 + 24,5mm épaisseur porte
Poids	30,5Kg + 5kg emballage	32,5Kg + 5,5Kg emballage
Absorption Max	120 watt	120 watt
Consommation	0,9Kw 24h	0,9Kw 24h
Système Refroidissement	Compresseur CFC – free	Compresseur CFC - free
Thermostat Électronique	1	1
Températures	1 Zone	1 Zone
Lumière interne	1 x 6 watt	1 x 6 watt
Tension*	115 – 230 Volt	115 – 230 Volt
Fréquence*	50 – 60 Hz	50 – 60 Hz

* Selon les pays ces valeurs sont sujettes à des variations. Pour connaître les caractéristiques spécifiques de votre appareil, consulter la plaque des caractéristiques du produit.

INSTALLATION

Positionnement et branchement

Déballage

1. Déballer l'appareil immédiatement et contrôler qu'il n'a pas subi de dommages au cours du transport. S'il a été endommagé, ne pas le brancher et contacter le revendeur.
2. Enlever les protections et les adhésifs avec précaution, ouvrir la porte et vérifier l'intégrité des différents composants.
3. Sortir le câble d'alimentation électrique.

Positionnement

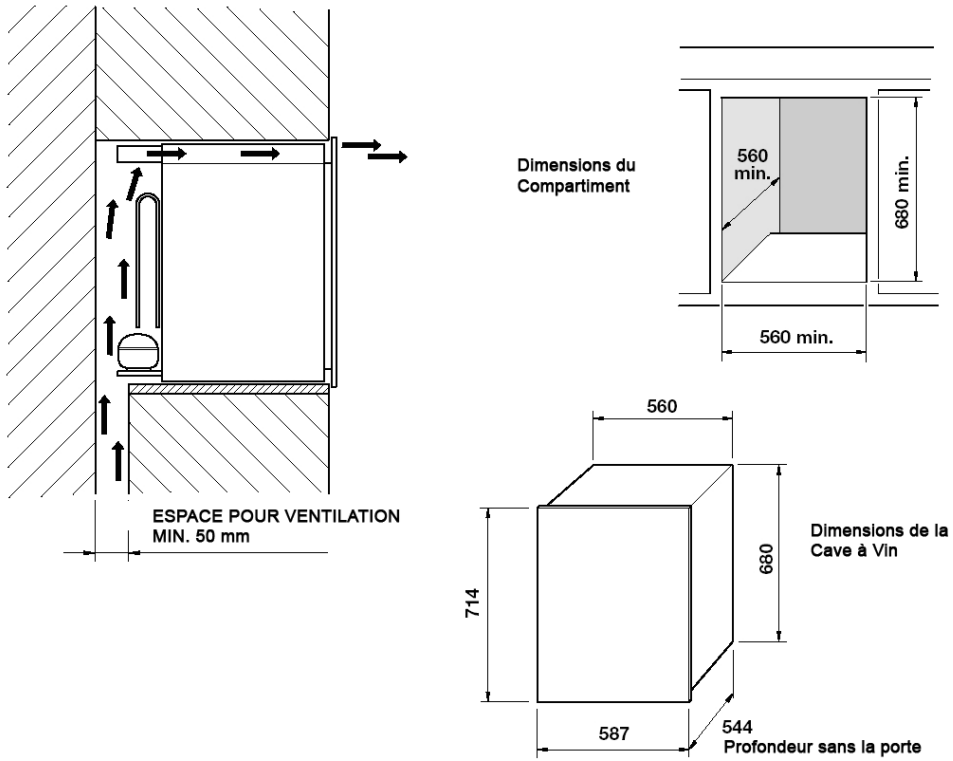
1. Positionner l'appareil dans un environnement bien aéré, non humide et libre (éviter les placards fermés).
2. Laisser l'appareil loin de sources de chaleur.
3. Respecter les distances minimum entre l'appareil et le logement où il sera installé, pour garantir une parfaite ventilation à l'appareil. Voir figures DIVINO35 et DIVINO23.

Branchement électrique

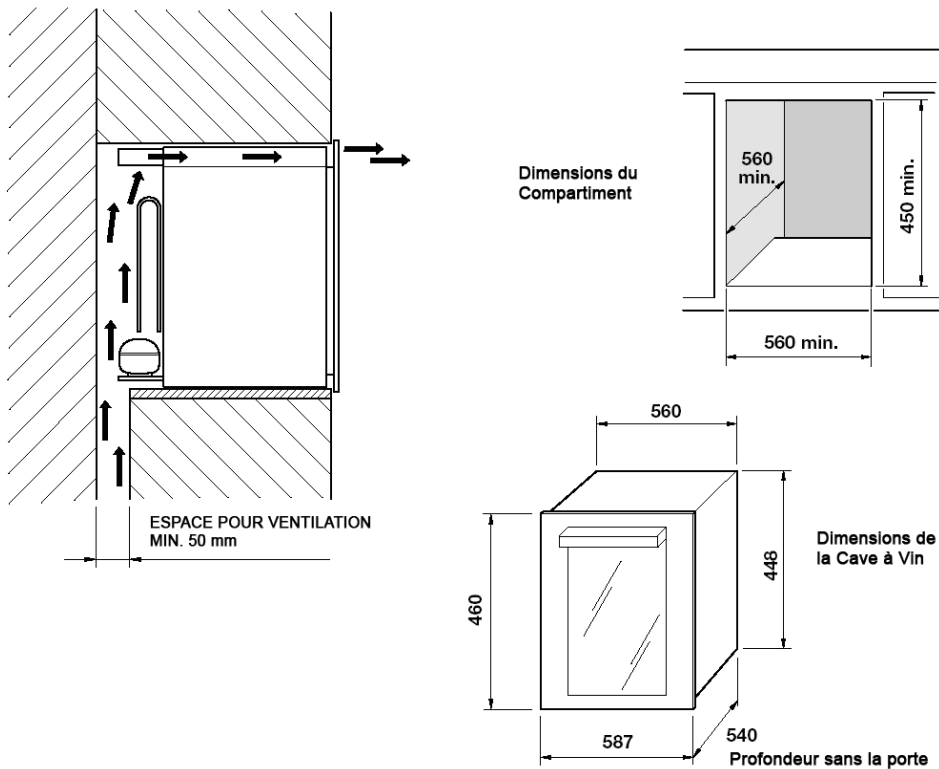
Après le transport, positionner l'appareil Verticalement et attendre au moins 3 heures avant de le brancher à l'installation électrique. Avant de brancher la prise électrique, s'assurer que:

- la prise possède une mise à la terre et est conforme à la loi ;
- la prise est capable de supporter la charge de puissance maximum de la machine, indiquée dans le tableau Coordonnées techniques ou sur la plaque des caractéristiques en bas à droite (voir Description de l'appareil);
- la tension d'alimentation est comprise entre les valeurs indiquées dans le tableau Coordonnées techniques ou sur la plaque des caractéristiques en bas à droite (voir Description de l'appareil);
- la prise est compatible avec la fiche de l'appareil. En cas contraire, changer la prise ou la fiche; ne pas utiliser de rallonges.

DIVINO 35

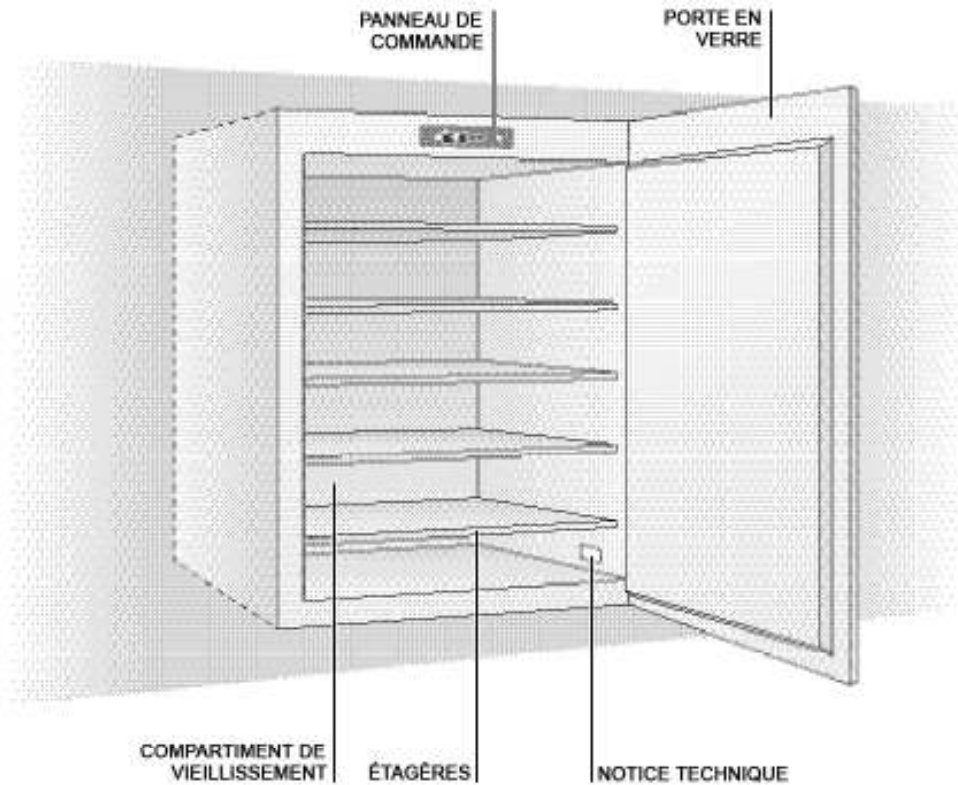


DIVINO 23

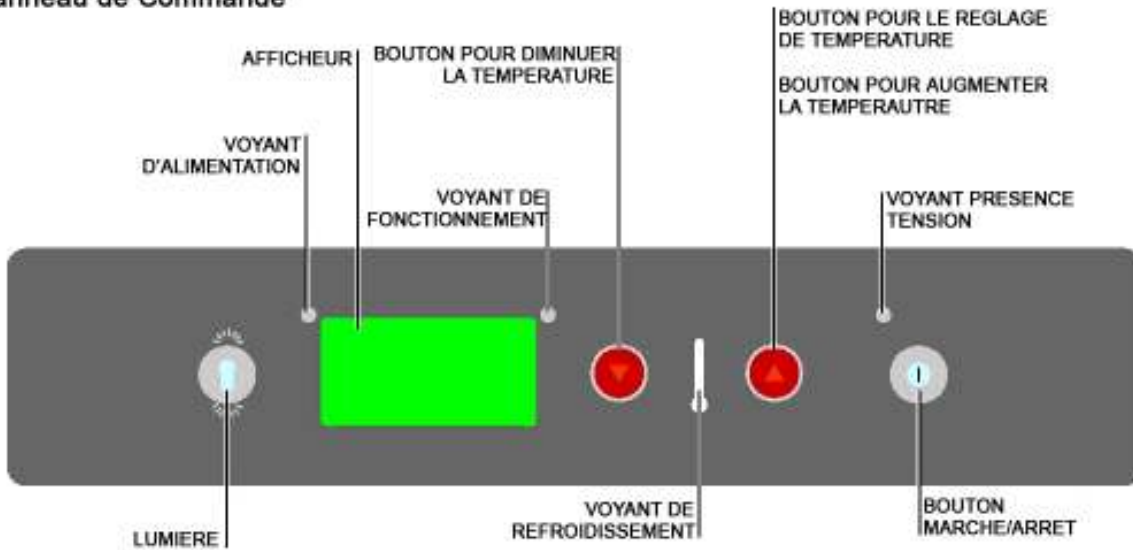


DESCRIPTION DE L'APPAREIL

Vue d'ensemble



Panneau de Commande



MISE EN MARCHÉ ET UTILISATION

Compartment vieillissement

Le frigo cave est composé d'un compartiment vieillissement dont la fonction principale est de garantir aux vins des conditions de conservation optimales.

Sa température a été réglée à l'usine sur une température considérée comme optimale pour la plupart des cas et qui correspond à 15° C.

Le vin est un produit complexe qui provient d'une évolution lente et longue, et il a besoin de conditions spécifiques pour s'exprimer au mieux.




Tous les vins se conservent à la même température, alors que la température de service et de dégustation changent selon le vin.

C'est pour cela que, comme dans les caves naturelles des producteurs, dans le frigo cave ce n'est pas la valeur absolue de la température de conservation qui est importante, mais sa constance dans le temps : la conservation du vin est idéale

quelle que soit température, à condition que la température ne subisse pas de variations.

Réglage manuel de la température

Si cela devait s'avérer nécessaire, on peut modifier la température comme indiqué ci-après :

1. Au moment du branchement électrique, le display affiche la température configurée à l'intérieur du compartiment.
2. Appuyer sur la touche  (voir *tableau de commande*) pendant environ 1 seconde ; l'indicateur de la température se met à clignoter.
3. Appuyer sur les touches  o  jusqu'à atteindre la température désirée.
4. attendre 5 secondes pour que l'indicateur redevienne fixe; la température été configurée.
5. Attendre que l'ajustement de la température fasse effet et introduire les bouteilles de vin dans la cave.

La lumière interne ne s'allume pas (ou elle s'éteint temporairement) quand la température, à l'intérieur, dépasse 24° C, ceci afin de permettre d'atteindre plus rapidement la température configurée.

Extraction des étagères en bois

ATTENTION:

Les étagères en bois ne sont pas coulissantes, ne pas les enlever lorsqu'elles sont pleines de bouteilles, pour éviter qu'elles ne se cassent. On peut enlever les étagères pour les nettoyer, les enlever si elles sont vides.

CARACTERISTICAS

Advertencias

- Es importante que conserve este manual para futuras consultas. En caso de venta, cesión o traspaso, por favor entréquelos junto al aparato.
- Lea bien estas instrucciones, contiene información, el uso y la seguridad.
- Para evitar los peli gros que puedan generarse durante la instalación del aparato, por favor asegúrelo siguiendo estrictamente las instrucciones de montaje.
- En caso de mudanza o transporte mantenga el aparato en posición vertical.
- El refrigerador de vino no puede ser utilizado por niños o personas con discapacidad sin la vigilancia de un adulto o tutor, con el fin de evitar usos incorrectos.
- Cuando el aparato se instala, el cable de alimentación y la toma de corriente deben ser de fácil acceso.
- Dejar libre de obstáculos las aberturas de ventilación del aparato.
- Para acelerar el proceso de descongelación no utilice medios mecánicos u otros diferentes a los recomendados por el fabricante.
- No dañe el circuito refrigerante.
- Para reemplazar el LED contacte el centro de asistencia.
- El cable de alimentación no debe ser doblado o comprimido.
- El cable de alimentación debe ser revisado con frecuencia y reemplazado solamente por técnicos autorizados.
- No utilice equipos eléctricos en el interior de los compartimientos para conservar bebidas si éstos no son recomendados por el fabricante.
- El fabricante no asume ninguna responsabilidad en caso de incumplimiento de estas normas.

DATOS TECNICOS

	Divino WC 23	Divino WC 35
Capacidad	23 botellas	35 botellas
Rejillas	3 madera	5 madera
Dimensiones A x L x P	462x588x538 + 24,5mm espesor puerta	715x588x544 + 24,5mm espesor puerta
Peso	30,5Kg + 5kg embalaje	32,5Kg + 5,5Kg embalaje
Absorción Máx	120 watt	120 watt
Consumo	0,9Kw 24h	0,9Kw 24h
Sistema Refrigeración	Compresor CFC – free	Compresor CFC - free
Termostato Electrónico	1	1
Temperatures	1 Zona	1 Zona
Luz Interna	1 x 6 watt	1 x 6 watt
Tensión*	115 – 230 Volt	115 – 230 Volt
Frecuencia*	50 – 60 Hz	50 – 60 Hz

* Dependiendo del país, estos valores están sujetos a variaciones. Para conocer las características específicas de su producto, consulte la placa de identificación del mismo.

INSTALACION

Colocación e Instalación

Desembalaje

1. Desembalar enseguida el aparato y controlar durante el transporte no haya sufrido daños. Si encuentra cualquier daño por favor no lo instale y póngase en contacto con el vendedor.
2. Retire con cuidado las protecciones y las etiquetas, abra la puerta y compruebe la integridad de los distintos componentes.
3. Extraiga el cable de alimentación eléctrica.

Colocación

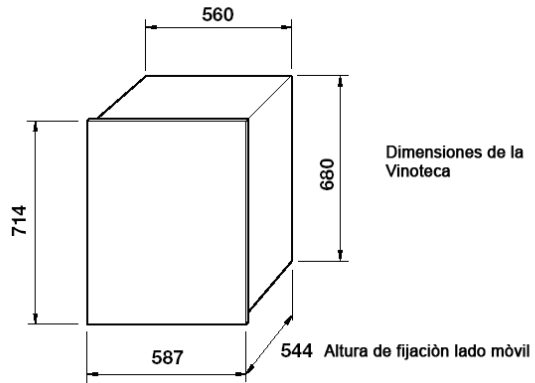
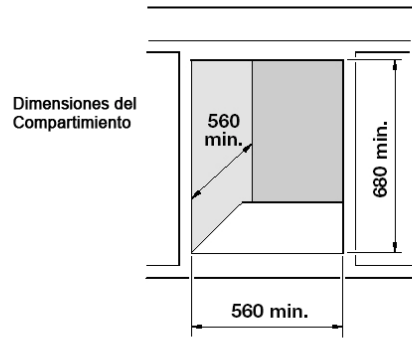
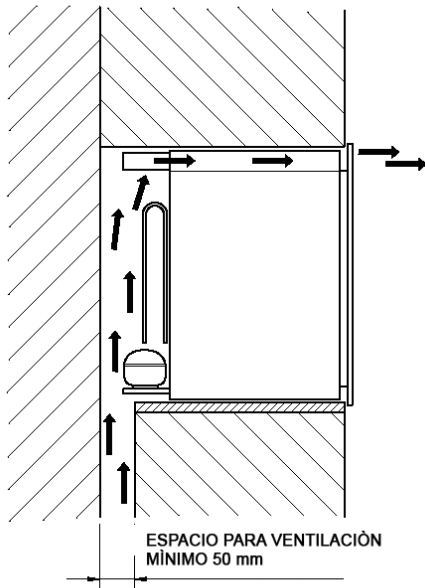
1. Coloque el aparato en un lugar con buena ventilación, sin humedad y libre (evite armarios cerrados).
2. Mantenga el aparato lejos de las fuentes de calor.
3. Dejar una distancia suficiente entre el aparato y la cavidad en la cual va a ser colocado, para asegurar una buena ventilación. Véanse figuras DIVINO35 y DIVINO23.

Conexión Eléctrica

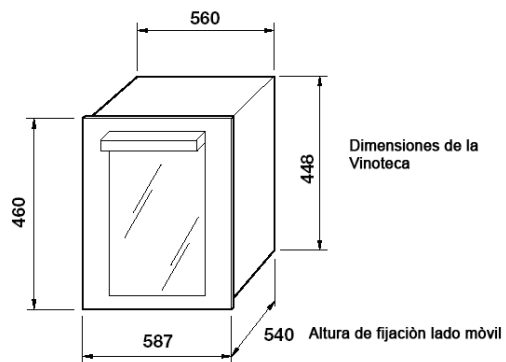
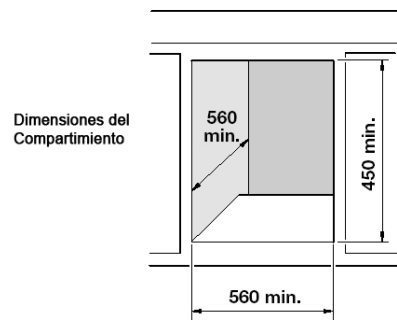
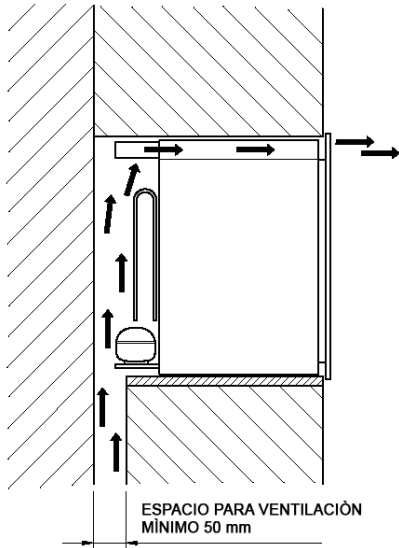
Coloque el aparato en posición vertical y espere 3 horas aproximadamente antes de conectarlo a la toma eléctrica. Antes de insertar el enchufe, compruebe lo siguiente:

- Que la toma disponga de instalación a tierra conforme a la ley;
- Que tenga la capacidad suficiente para soportar la carga de potencia del equipo, de acuerdo con lo indicado en la etiqueta de Datos Técnicos o en la placa que contiene las características, colocada debajo a la derecha (ver Descripción del aparato);
- Que el voltaje de alimentación corresponda a los valores indicados en la etiqueta de Datos Técnicos o en la placa con las características, colocada debajo a la derecha (ver Descripción del aparato);
- Que la toma sea compatible con el enchufe del aparato. De lo contrario cambie la toma o el enchufe; no use extensiones múltiples.

DIVINO 35

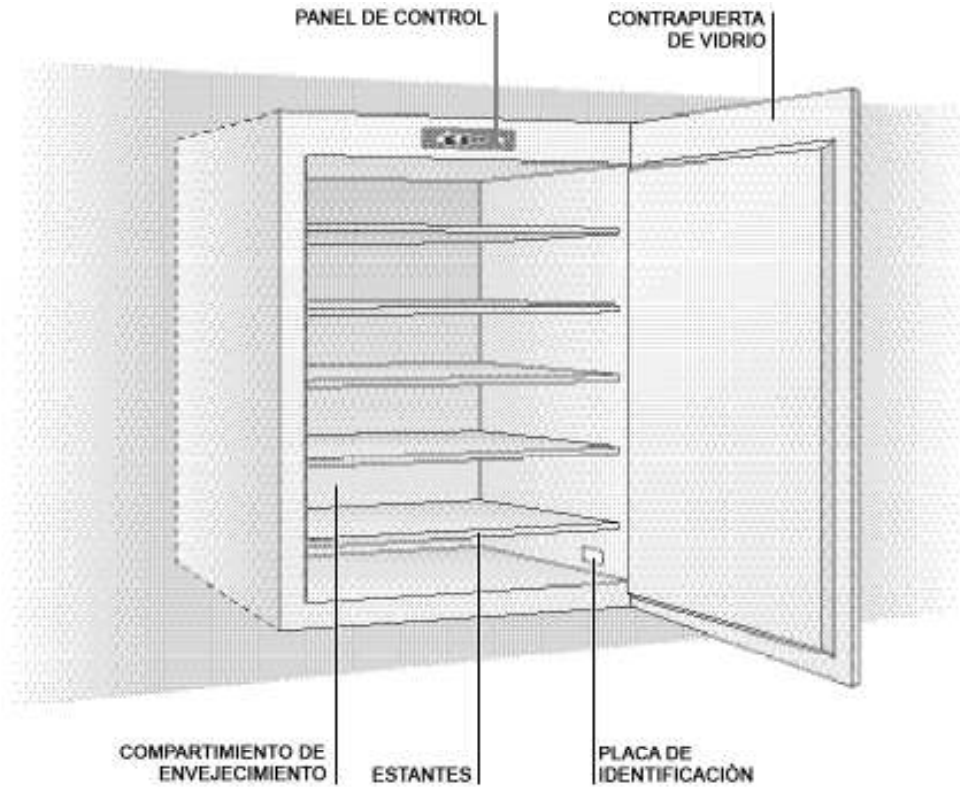


DIVINO 23

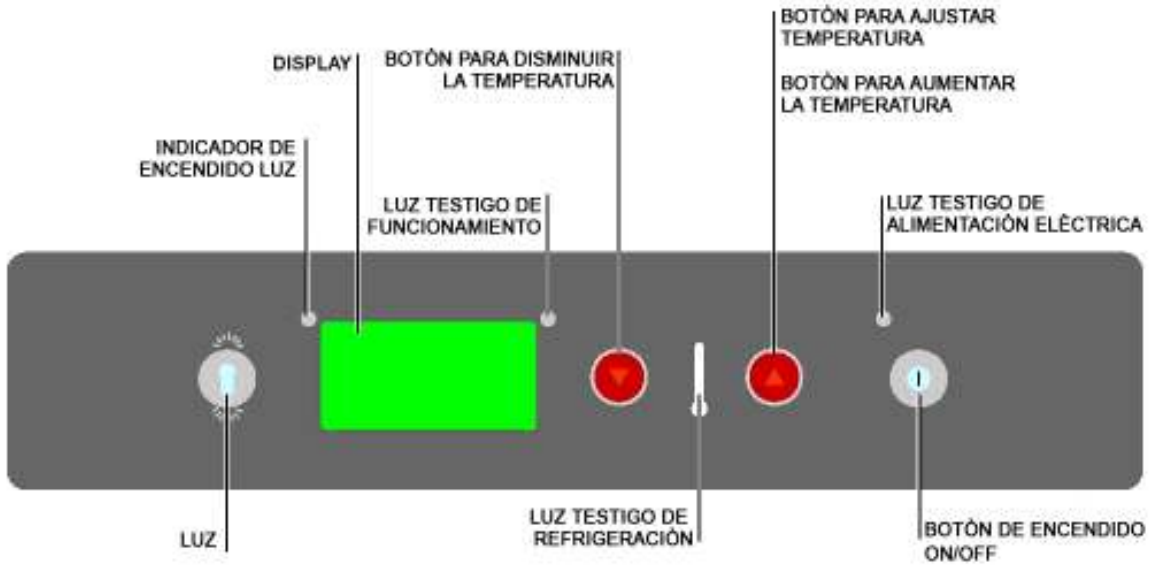


DESCRIPCION DEL APARATO

Vista general



Panel de Control



PUESTA EN MARCHA Y USO

Compartimiento de envejecimiento

El refrigerador de vino tiene un compartimiento de envejecimiento diseñado para garantizar que los vinos se conserven en óptimas condiciones.




La temperatura ha sido ajustada en fábrica dentro de los valores que se requieren para conservar el vino, que casi siempre es de 15° C.

El vino es un producto complejo que se obtiene de unalarga y lenta evolución, y requiere de condiciones específicas para dar lo mejor. Todos los vinos se conservan a la misma temperatura, mientras que las temperaturas de servicio y de degustación cambian dependiendo del vino.

Entonces, así como en las bodegas naturales de producción, en la vinoteca tampoco es importante el valor total de la temperatura de conservación sino su constancia en el tiempo: la conservación del vino es ideal independiente de la temperatura, siempre que no cambie.

Ajuste manual de la temperatura

Para regular la temperatura, es necesario realizar lo siguiente:

1. Cuando realiza la conexión a la red de alimentación eléctrica, el display muestra la temperatura configurada en el interior del compartimiento.
2. Pulse el botón  (ver *panel de control*) por 1 segundo; el indicador de temperatura comenzará a parpadear.
3. Pulse los botones  o  hasta obtener la temperatura respectiva.
4. Esperar unos 5 segundos hasta que el indicador esté fijo; la temperatura queda configurada.
5. Espere que la temperatura programada produzca efectos e introduzca las rotella de vino en la vinoteca.

La luz interior no se enciende (o se apaga temporalmente) cuando la temperatura supera los 24° C , esto permite que se alcance con mayor rapidez el valor configurado.

Extracción de los estantes de madera

ATENCIÓN:

Los estantes de madera no son corredizos, no los quite con las botellas encima para evitar que se rompan.

Los estantes solamente se pueden quitar por motivos de limpieza y sin botellas.

AVVERTENZE

! Questo apparecchio non è progettato per essere usato da persone (incluso Bambini) con ridotte capacità fisiche, capacità sensoriali o mentali, o con mancanza di esperienza e conoscenza, a meno che essi abbiano avuto la supervisione o le istruzioni concernenti l'apparecchio da persone responsabili per la loro sicurezza.

! I bambini devono essere supervisionati per assicurare che essi non giochino con l'apparecchio.

! This appliance is not intended for use by person (including children) with reduced physical, sensory or mental capabilities, or lack of experience and knowledge, unless they have been given supervision or instruction concerning use of the appliance by a person responsible for their safety.

! Children should be supervised to ensure that they do not play with the appliance

! L'appareil n'est pas conçu pour être utilisé par des personnes (enfants compris) à capacités physiques, sensorielles ou mentales déficientes ainsi que par des personnes n'ayant pas l'expérience ni les connaissances nécessaires, à moins que des personnes responsables de leur sécurité en assurent la supervision et fournissent les instructions utiles.

! Les enfants doivent être surveillés pour s'assurer qu'ils ne jouent pas avec l'appareil.

! Dieses Gerät wurde nicht zur Verwendung durch Personen (einschließlich Kinder) mit eingeschränkten körperlichen, sensorischen oder geistigen Fähigkeiten oder für solche ohne Erfahrungen und Kenntnisse entwickelt und darf von diesen nur benutzt werden, wenn sie von Personen, die für ihre Sicherheit verantwortlich sind, überwacht oder zum Umgang mit dem Gerät angeleitet werden.

! Kinder müssen beaufsichtigt werden, um sicherzustellen, dass sie nicht mit dem Gerät spielen.

! Este aparato no ha sido proyectado para ser usado por personas (incluidos los niños) con capacidades físicas, sensoriales o mentales reducidas o que no posean la experiencia y el conocimiento necesario, a menos que sean supervisadas o hayan recibido las instrucciones necesarias sobre el aparato por parte de las personas responsables de su seguridad.

! Los niños deben estar siempre vigilados para asegurarse de que no jueguen con el aparato.

GB

This appliance is marked according to the European directive 2002/96/EC on Waste Electrical and Electronic Equipment (WEEE). By ensuring this product is disposed of correctly, you will help prevent potential negative consequences for the environment and human health, which could otherwise be caused by inappropriate waste handling of this product.



The symbol on the product, or on the documents accompanying the product, indicates that this appliance may not be treated as household waste. Instead it shall be handed over to the applicable collection point for the recycling of electrical and electronic equipment. Disposal must be carried out in accordance with local environmental regulations for waste disposal. For more detailed information about treatment, recovery and recycling of this product, please contact your local city office, your household waste disposal service or the shop where you purchased the product.

I

Questo apparecchio è contrassegnato in conformità alla Direttiva Europea 2002/96/EC, Waste Electrical and Electronic Equipment (WEEE). Assicurandosi che questo prodotto sia smaltito in modo corretto, l'utente



contribuisce a prevenire le potenziali conseguenze negative per l'ambiente e la salute. Il simbolo sul prodotto o sulla documentazione di accompagnamento indica che questo prodotto non deve essere trattato come rifiuto domestico ma deve essere consegnato presso l'idoneo punto di raccolta per il riciclaggio di apparecchiature elettriche ed elettroniche. Disfarsene seguendo le normative locali per lo smaltimento dei rifiuti. Per ulteriori informazioni sul trattamento, recupero e riciclaggio di questo prodotto, contattare l'idoneo ufficio locale, il servizio di raccolta dei rifiuti domestici o il negozio presso il quale il prodotto è stato acquistato.

D

In Übereinstimmung mit den Anforderungen der Europäischen Richtlinie 2002/96/EG über Elektro- und Elektronik-Altgeräte

(WEEE) ist vorliegendes Gerät mit einer Markierung versehen. Sie leisten einen positiven Beitrag für den Schutz der Umwelt und die Gesundheit des Menschen, wenn Sie dieses Gerät einer gesonderten Abfallsammlung zuführen. Im unsortierten Siedlungsmüll könnte ein solches Gerät durch unsachgemäße Entsorgung negative Konsequenzen nach sich ziehen.



Auf dem Produkt oder der beiliegenden Produktdokumentation ist folgendes Symbol einer durchgestrichenen Abfalltonne abgebildet. Es weist darauf hin, dass eine Entsorgung im normalen Haushaltsabfall nicht zulässig ist. Entsorgen Sie dieses Produkt im Recyclinghof mit einer getrennten Sammlung für Elektro- und Elektronikgeräte. Die Entsorgung muss gemäß den örtlichen Bestimmungen zur Abfallbeseitigung erfolgen. Bitte wenden Sie sich an die zuständigen Behörden Ihrer Gemeindeverwaltung, an den lokalen Recyclinghof für Haushaltsmüll oder an den Händler, bei dem Sie dieses Gerät erworben haben, um weitere Informationen über Behandlung, Verwertung und Wiederverwendung dieses Produkts zu erhalten.

F

Cet appareil porte le symbole du recyclage conformément à la Directive Européenne 2002/96/CE concernant les Déchets


d'Équipements Électriques et Électroniques (DEEE ou WEEE). En procédant correctement à la mise au rebut de cet appareil, vous contribuerez à empêcher toute conséquence nuisible pour l'environnement et la santé de l'homme.



Le symbole présent sur l'appareil ou sur la documentation qui l'accompagne indique que ce produit ne peut en aucun cas être traité comme déchet ménager. Il doit par conséquent être remis à un centre de collecte des déchets chargé du recyclage des équipements électriques et électroniques. Pour la mise au rebut, respectez les normes relatives à l'élimination des déchets en vigueur dans le pays d'installation. Pour obtenir de plus amples détails au sujet du traitement, de la récupération et du recyclage de cet appareil, veuillez vous adresser au bureau compétent de votre commune, à la société de collecte des déchets ou directement à votre revendeur.


S

Denna produkt är märkt enligt EG-direktiv 2002/96/EEC beträffande elektriskt och elektroniskt avfall (Waste Electrical and Electronic Equipment, WEEE). Genom att säkerställa en korrekt kassering av denna produkt bidrar du till att förhindra potentiella, negativa konsekvenser för vår miljö och vår hälsa, som annars kan bli

följden om produkten inte hanteras på rätt sätt. Symbolen  på produkten, eller i medföljande dokumentation, indikerar att denna produkt inte får behandlas som vanligt hushållsavfall. Den skall i stället lämnas in på en lämplig uppsamlingsplats för återvinning av elektrisk och elektronisk utrustning. Produkten måste kasseras enligt lokala miljöbestämmelser för avfallshantering. För mer information om hantering, återvinning och återanvändning av denna produkt, var god kontakta de lokala myndigheterna, ortens sophanteringstjänst eller butiken där produkten inhandlades.


E

Este aparato lleva el marcado CE en conformidad con la Directiva 2002/96/EC del Parlamento Europeo y del Consejo sobre residuos de aparatos eléctricos y electrónicos (RAEE). La correcta eliminación de este

producto evita consecuencias negativas para el medioambiente y la salud. El símbolo  en el producto o en los documentos que se incluyen con el producto, indica que no se puede tratar como residuo doméstico. Es necesario entregarlo en un punto de recogida para reciclar aparatos eléctricos y electrónicos. Deséchelo con arreglo a las normas medioambientales para eliminación de residuos. Para obtener información más detallada sobre el tratamiento, recuperación y reciclaje de este producto, póngase en contacto con el ayuntamiento, con el servicio de eliminación de residuos urbanos o la tienda donde adquirió el producto.

NL

Dit apparaat is voorzien van het merkteken volgens de Europese richtlijn 2002/96/EG inzake Afdankte elektrische en elektronische apparaten (AEEA). Door ervoor te zorgen dat dit product op de juiste manier als afval wordt verwerkt, helpt u mogelijk negatieve consequenties voor het milieu en de menselijke gezondheid te voorkomen die anders zouden kunnen worden veroorzaakt door onjuiste verwerking van dit product als

afval. Het symbool  op het product of op de bijbehorende documentatie geeft aan dat dit product niet als huishoudelijk afval mag worden behandeld. In plaats daarvan moet het worden afgegeven bij een verzamelpunt voor recycling van elektrische en elektronische apparaten. Afdanking moet worden uitgevoerd in overeenstemming met de plaatselijke milieuvoorschriften voor afvalverwerking. Voor nadere informatie over de ehandeling, terugwinning en recycling van dit product wordt u verzocht contact op te nemen met het stadskantoor in uw woonplaats, uw afvalophaaldienst of de winkel waar u het product heeft aangeschaft.