

## Heavy Duty, Centrifugal Pumps

FLANGED TO 12/24 V DC MOTOR C090P5-1

IB-303 R07 (03/2018)

ORIGINAL INSTRUCTIONS/TRANSLATION OF ORIGINAL INSTRUCTIONS  
READ AND UNDERSTAND THIS MANUAL PRIOR TO OPERATING OR SERVICING THIS PRODUCT



# Index - Indice

Svenska.....	3
English.....	5
Deutsch.....	7
Français.....	9
Español.....	11
Italiano.....	13

SE: Besök [www.spxflow.com](http://www.spxflow.com) för mer information om vår världsomspännande organisation, våra godkännanden, certifieringar och lokala representanter. SPX FLOW, Inc. förbehåller sig rätten att ändra design och material utan föregående avisering. Designelement, konstruktionsmaterial och dimensioner som beskrivs i denna bulletin gäller endast som information och skall alltid bekräftas skriftligt för att vara gällande.

EN: For more information about our worldwide locations, approvals, certifications, and local representatives, please visit [www.spxflow.com](http://www.spxflow.com). SPX FLOW, Inc. reserves the right to incorporate our latest design and material changes without notice or obligation. Design features, materials of construction and dimensional data, as described in this bulletin, are provided for your information only and should not be relied upon unless confirmed in writing.

DE: Für weitere Informationen über unsere weltweiten Standorte, Zulassungen, Zertifizierungen und unsere Vertreter vor Ort, besuchen Sie bitte unsere Webseite: [www.spxflow.com](http://www.spxflow.com). Die SPX FLOW, Inc. behält sich das Recht vor, die neuesten Konstruktions- und Werkstoffänderungen ohne vorherige Ankündigung und ohne Verpflichtung hierzu einfließen zu lassen. Konstruktive Ausgestaltungen, Werkstoffe sowie Maßangaben, wie sie in dieser Mitteilung beschrieben sind, sind nur zur Information. Alle Angaben sind unverbindlich, es sei denn, sie wurden schriftlich bestätigt.

FR: Pour plus d'information sur nos succursales internationales, nos approbations, nos certifications et nos représentants locaux, veuillez consulter notre site Internet au [www.spxflow.com](http://www.spxflow.com). SPX FLOW, Inc. se réserve le droit d'incorporer nos plus récents concepts ainsi que tout autre modification importante sans préavis ou obligation. Les éléments décoratifs, matériaux de construction et les données dimensionnelles, tels qu'énoncés dans ce communiqué, sont fournis pour votre information seulement et ne doivent pas être considérés comme officiels à moins d'avis contraire par écrit.

ES: Para más información sobre nuestras oficinas a nivel mundial, aprobaciones, certificaciones y representantes locales, por favor visite [www.spxflow.com](http://www.spxflow.com). SPX FLOW, Inc. se reserva el derecho de incorporar nuestro diseño más reciente y cambios materiales sin necesidad de notificación previa u obligación de ningún tipo. Características de diseño, materiales de construcción y dimensiones, tal y como están descritas en este boletín, son proporcionadas sólo con fines informativos y no deben ser usados como referencia a menos que sean confirmados por escrito.

IT: Per ottenere maggiori informazioni sulle nostre sedi nel mondo, autorizzazioni, certificazioni, e rappresentanti locali, potete visitare il sito [www.spxflow.com](http://www.spxflow.com). La SPX FLOW, Inc. si riserva il diritto di apportare cambiamenti ai propri design e materiali senza preavviso o vincolo. Le caratteristiche del design, i materiali di costruzione e i dati dimensionali, così come descritti nel presente bollettino, sono forniti solo per vostra informazione e non saranno oggetto di obbligazione salvo autorizzazione confermata per iscritto.



Made by SPX FLOW Johnson Pump®

RELIABILITY ON BOARD  
-SINCE 1968-

# Cirkulationspump C090

## Typiska användningsområden

Dessa centrifugalpumpar är idealiska för installation i husvagnar och bussar etc som cirkulationspumpar t ex vid kylning av färskvatten och för vatten i värmesystem.

Allround-pumpar som kan användas där själv-sugningsförmåga ej krävs.

## Teknisk beskrivning

Pumphus:	PA66
Rotor:	PA66
Axel:	Syrafast stål
Axeltätning:	Mekanisk tätning
Motor:	Kullagrad permanent-magnetmotor 12/24 V
Anslutning:	38 mm (1.1/2") slang
O-ring:	EPDM
Radioavstörd:	EN55014

## Modellspecifikation

Pumptyp	Best nr	Anslutning
C090P5-1 12 V	10-24190-1	38 mm (1.1/2")
C090P5-1 24 V	10-24190-2	38 mm (1.1/2")

## Tryck- och kapacitetsdata (se sid 15)

Baserat på vatten vid 20°C/68°F

## Reservdelar (se sid 16-17)

## Installationsföreskrifter

Pumparna i C0-serien är normalsugande centrifugalpumpar och ska monteras med tillrinning alternativt fyllas upp före start.

Obs! Pumpen får ej köras torr.

Pumpen har medurs rotationsriktning, sett framifrån mot pumphuset (se rotationspil).

Motorerna är konstruerade för kontinuerlig drift i vätsketemperaturområdet

-30°C – +100°C (-22°F – +212°F).

Pumparna kan installeras horisontellt eller vertikalt. Vid vertikal installation ska motorn vändas uppåt. För att undvika luftblåsor bör utloppet vid horisontellt montage vändas uppåt eller så att det befinner sig på övre sidan av pumpen. Pumparna bör ej användas för sjövattnet eller andra starkt förorenade vatten. Får ej högtryckstvättas.

Omg.temperatur: -30°C – +70°C.

(-22°F – +158°F)

Max systemtryck: 2 bar

## Elektrisk installation

Anslut röd kabel till pluspol (+) och svart kabel till minuspol (-) eller jord.

## Serviceinstruktioner

### Demontering

1. Lossa de fem skruvarna som håller pumphuset och tag bort detta.
2. Lossa skruven som håller rotorn på motoraxeln med en 3 mm insexnyckel. Obs! Vänstergängad. Tag bort rotorn.
3. Tag bort mekaniska tätningens roterande del från axeln.
4. Tag bort mellandelen och mekaniska tätningens keramikdel från mellandelen. Kräng av O-ringen från mellandelen.
5. Lossa de fyra skruvarna som håller flänsen och tag bort den från motorn.
6. Demontera inte motorn.

### Montering

1. Montera flänsen på motorn med de fyra skruvarna.
2. Tryck in mekaniska tätningens keramikdel i sitt läge i mellandelen (vinkelrät inom 0,1 mm i förhållande till axeln). Obs! Tätningensytorna på mekaniska tätningen kan lätt skadas av smuts, repor fett eller vätska med partiklar. Behandla tätningens delar varsamt och rör aldrig vid tätningensytorna med fingrarna.
3. Montera O-ringen i sitt spår på mellandelen. Smörj O-ringens utsida med ett tunt lager fett.
4. Passa in mellandelen i flänsen så att mellandelens styrklack äntrar i flänsens urtag.
5. Montera mekaniska tätningens roterande del på motoraxeln.
6. Skruva fast rotorn på motoraxeln. Obs! Vänstergängad.
7. Skruva fast pumphuset med de fem skruvarna.
8. Kontrollera att rotorn roterar fritt i pumphuset.

### Avfallshantering/ materialåtervinning

Vid avfallshantering ska produkten lämnas för destruktion/återvinning enligt gällande lagstiftning. Vid tillämpliga fall demonteras och sorteras produkten i ingående materialfraktioner.

# Circulation pump C090

## Typical applications

These centrifugal pumps are ideal for installation in recreation vehicles and buses etc for use as circulating pumps e.g. when cooling fresh water and for water in heating systems. All-round pumps that can be used wherever self-priming is not essential.

## Technical description

Body: PA66  
Impeller: PA66  
Shaft: Stainless steel  
Shaft seal: Mechanical seal  
Motor: Permanent magnet motor  
12/24 V  
Connection: 38 mm (1.1/2") hose  
O-ring: EPDM  
Radio disturbance shielded: EN55014

## Type designation

Pumptype	Order No	Connection
C090P5-1 12 V	10-24190-1	38 mm (1.1/2")
C090P5-1 24 V	10-24190-2	38 mm (1.1/2")

## Pressure and capacity data (see p 15)

Based on water at 20°C/68°F

## Spare parts (see p 16-17)

## Installation recommendations

The C0-series pumps are normal-priming centrifugal pumps and should be mounted in a manner that ensures that they are always flooded or else be primed before being switched on.

Note! The pump must never be run dry. The direction of rotation of the pump is clockwise, viewed from the front towards the body (see rotation arrow).

The motors are designed for continuous operation in liquid temperature range of -30°C – +100°C (-22°F – +212°F).

The pumps can be installed horizontally or vertically. When installed vertically the motor should be above the pump body. To avoid air-locks when mounted horizontally, the body should be turned in such a way that the outlet is directed upwards or is placed on the upper side of the pump body. The pumps should not be used for sea-water or other heavy soiled liquids.

Do not high pressure wash.

Ambient temperature: -30°C – +70°C  
(-22°F – +158°F)

Max system pressure: 2 bar.

## Electrical installation

Connect red lead to positive (+) terminal and black lead to negative (-) terminal (or earth).

## Service instructions

### Disassembly

1. Loosen the five screws holding the pump body and remove it.
2. Loosen the screw holding the impeller on the motor shaft with a 3 mm hexagon wrench. Note! Anti-clockwise. Remove the impeller.
3. Remove the rotating part of the mechanical seal from the shaft.
4. Remove the middle part and the ceramic part of the mechanical seal from the middle part. Remove the O-ring from the middle part.
5. Loosen the four screws holding the flange and remove the flange from the motor.
6. Do not disassemble the motor.

### Assembly

1. Fit the flange to the motor with the four screws.
2. Push the ceramic part of the mechanical seal in its position in the middle part (perpendicular within 0.1 mm related to the shaft).  
Note! The sealing surfaces of the mechanical seal may easily be damaged by dirt, scratching, grease or other solids in suspension. Therefore be careful with the sealing parts and never touch the sealing surfaces with your fingers.
3. Fit the O-ring in the groove of the middle part. Lubricate the outside of the O-ring with a thin layer of grease.
4. Fit the middle part in the flange. The middle part to be turned so that its stud will guide into the corresponding groove in the flange.
5. Fit the rotating part of the mechanical seal onto the motor shaft.
6. Fit the impeller on the motor shaft. Note! The screw is anti-clockwise.
7. Fit the body with the five screws.
8. Turn the impeller round to check that it is running free in the body.

### Waste handling material recycling

At the products end of life, please dispose of the product according to applicable law. Where applicable, please disassemble the product and recycle the parts material.

# Zentrifugal-Pumpe C090

## Typische Anwendungen

Diese Kreiselpumpen sind ideal für die Installation in Wohnmobilen, Caravans etc. als Zirkulations-Pumpen für Frisch- wasser oder im Heizungskreislauf. Diese vielseitigen Pumpen können überall eingesetzt werden, wo keine selbstan-saugende Pumpe notwendig ist.

## Technische Daten

Gehäuse: PA66  
Impeller: PA66  
Welle: Edelstahl  
Wellendichtung: Gleitring-Dichtung  
Motor: Gleichstrom – Permanent Magnet-Motor 12/24 V  
  
Schlauch-Anschluß: 38 mm (1.1/2") Schlauch  
O-Ring: EPDM  
Funkentstörung: EN55014

## Typen-Designation

Pumpentype	Bestell-Nr.	Anschluß
C090P5-1 12 V	10-24190-1	38 mm (1.1/2")
C090P5-1 24 V	10-24190-2	38 mm (1.1/2")

## Druck- und Leistungsdaten

(siehe Seite 15)

Basierend auf einer Wassertemperatur von 20°C/68°F

**Ersatzteile** (siehe Seite 16-17)

## Installations-Hinweise

Die CO-Pumpen-Serien sind normale Zentrifugal-Pumpen, die so installiert werden sollten, daß sie stets mit Wasser geflutet sind oder vor dem Start aufgefüllt werden können.

Vermerk: Die Pumpe darf nicht trockenlaufen! Die Drehrichtung der Pumpe ist im Uhrzeigersinn, gesehen von der Vorder-seite der Pumpe zum Pumpenkörper (siehe Drehrichtungs-Pfeil). Der Motor ist für Dauerlauf im Temperatur-Bereich der Flüssigkeit von 30°C – +100°C (-22°F – +212°F). Die Pumpe kann horizontal oder vertikal montiert werden. Bei Vertikal-Installation sollte der Ansaugstutzen nach unten zeigen (Motor oben). Bei horizon-taler Installation sollte zur Vermeidung von Luftblasen der Pumpenauslaß nach oben zeigen.

Die Pumpe sollte nicht zum Pumpen von Seewasser oder stark verschmutzten Flüssigkeiten verwendet werden.

Spülen Sie die Pumpe nicht mit Hoch-druck aus.

Umgebungs-Temperatur: - 30°C - + 70°C (-22°F – +158°F)

Max. System-Druck: 2 bar.

## Electriche Installation

Verbinden Sie das rote Kabel + mit dem Pluspol (+) und das schwarze Kabel mit dem Minuspol (-) der Batterie.

## Service-Anleitung

### Demontage

1. Lösen Sie die fünf Halteschrauben des Pumpengehäuses und demontieren Sie dieses.
2. Lösen Sie die Halteschrauben des Impellers von der Motorwelle mit einem 3 mm Inbusschlüssel.  
Achtung! Linksgewinde. Entfernen Sie den Impeller.
3. Entfernen Sie den rotierenden Teil der Gleitring-Dichtung von der Welle.
4. Demontieren Sie den mittleren Teil und die Keramik-Platte der Gleitring-Dichtung aus dem mittleren Pumpen-teil. Entfernen Sie auch den O-Ring.
5. Entfernen Sie die vier Schrauben, die den Flansch am Motor halten.
6. Demontieren Sie nicht den Motor.

### Montage

1. Befestigen Sie den Flansch am Motor mit den vier Schrauben.
2. Schieben Sie den Ceramic-Teil der Gleitring-Dichtung in die Position im Mittelteil der Pumpe (senkrecht zur Wellenachsel).  
Wichtig! Die Oberfläche der Gleitring-Dichtung kann leicht durch Schmutz, Kratzer, Fett oder andere Stoffe beschädigt werden. Deshalb sollten diese Teile der Wellenabdichtung vorsichtig behandelt und nicht mit den Fingern berührt werden.
3. Der O-Ring wird in die Nute des Mittelteils eingesetzt. Die Außenseite des O-Rings sollte leicht eingefettet werden.
4. Jetzt wird das mittelteil der Pumpe montiert. Dieses Teil muß so gedreht werden daß die Führung in die entsprechende Nute des Flansches faßt.
5. Schieben Sie jetzt den mitlaufenden Teil der Gleitring-Dichtung auf die Pumpenwelle.
6. Montieren Sie den Impeller auf der Welle und schrauben ihn fest. Achtung! Die Schraube hat Linksgewinde!
7. Befestigen Sie den Pumpenkörper mit den fünf Schrauben.
8. Drehen Sie den Impeller, um zu prüfen, daß dieser sich frei bewegen läßt.

### Entsorgung/Recycling

Nach Lebensdauerende entsorgen Sie die Pumpe nach den örtlichen Vorschriften.

Nach Möglichkeit demontieren Sie Teile der Pumpe um sie dem Recycling-Process zuzuführen.



# Pompe de circulation C090

## Types a l'applications

Ces pompes sont idéales, pour installation dans les véhicules de loisir, bateaux et autocars, comme pompes de circulation pour eau réfrigérée ou circulateur de systèmes de chauffage.

Ces pompes ne sont pas auto amorçantes.

## Caractéristiques techniques

Corps:	PA66
Rotor:	PA66
Arbre:	Acier inoxydable
Etanchéité arbre:	Garniture mécanique
Moteur:	Aimant permanent 12/24 V
Raccords:	1.1/2" BSP
Bague d'étanchéité:	EPDM
Antiparasite radio:	EN55014

## Spécifications du modèle

Modèle	Référence	Raccords
C090P5-1 12 V	10-24190-1	38 mm (1.1/2")
C090P5-1 24 V	10-24190-2	38 mm (1.1/2")

## Caractéristiques de pression et capacité (voir page 15)

Basé sur une eau à 20°C.

## Pièces de rechange (voir page 16-17)

## Recommandations pour l'installation

Ces pompes de la série CO, non-auto amorçantes doivent être installées en dessous du niveau du liquide à pomper, sinon elles doivent être amorcées lors de chaque mise en route.

Note : ces pompes ne doivent pas tourner à sec.

Le sens de rotation est le sens horloge (vue : face à la pompe).

Les moteurs sont prévus pour une utilisation permanente dans les gammes de températures de liquide de -30 à +100°C.

Les pompes peuvent être installées horizontalement ou verticalement, dans ce dernier cas, le moteur doit être plus haut que le corps de pompe.

Pour faciliter l'amorçage, lorsque la pompe est installée horizontalement, orienter le corps de pompe de manière à ce que la sortie soit sur le dessus.

Ne pas utiliser la pompe pour l'eau de mer ou pour liquides lourdement chargés.

Ne pas laver à haute pression.

Température ambiante : -30 à +70° C

Pression maximum : 2 bars

## Installation électrique

Brancher le câble rouge à la borne positive (+) et le câble noir à la borne négative (-).

## Service instructions

### Démontage

1. Dévisser les cinq vis fixant le corps de pompe et déposer celui-ci.
2. Dévisser la vis fixant le rotor sur l'arbre (clé hexagonale 3 mm) (dévisser dans le sens d'une horloge). Déposer le rotor.
3. Déposer la partie tournante du joint d'étanchéité.
4. Retirer la partie centrale de la pompe, avec la céramique et déposer le joint torique.
5. Dévisser les quatre vis fixant la bride sur le moteur et déposer cette bride.
6. Ne pas démonter le moteur.

### Remontage

1. Fixer la bride sur le moteur par ses quatre vis
2. Pousser la céramique du joint tournant dans sa cavité sur la partie centrale de la pompe (tolérance de perpendicularité 0,1 mm par rapport à l'arbre)  
Les surfaces de frottement de la garniture mécanique ne doivent pas être détériorées et être exemptes de poussières, graisse ou autre produit. Eviter de les toucher avec les doigts
3. Mettre le joint torique en place dans sa gorge et lubrifier légèrement l'extérieur à la graisse.
4. Mettre en place la partie centrale de la pompe dans la bride, vérifier son orientation par rapport à la gorge.
5. Enfiler la partie tournante du joint sur l'arbre.
6. Mettre en place le rotor et le visser (visser dans le sens inverse de l'horloge)
7. Mettre en place le corps de la pompe et le fixer par ses cinq vis
8. Tourner le rotor pour vérifier qu'il ne frotte pas sur le corps de pompe.

### Gestion des déchets/recyclage des matériaux

Lorsque le matériel arrivera en fin de vie, veuillez le mettre au rebut en fonction des lois applicables. Lorsque c'est possible, veuillez démonter le matériel et recycler les pièces pouvant l'être

# Bomba trasvase C090

## Aplicaciones

Esta bomba centrífuga es ideal para instalaciones en yates, autocares, etc., como bomba de trasvase en equipos de refrigeración y calefacción. Y para cualquier trabajo de bombeo donde no se precise autocebado.

## Descripción técnica

Cuerpo: PA66  
Impulsor: PA66  
Eje: Acero inoxidable  
Retén eje: Retén mecánico  
Motor: De imán permanente, 12/24 V  
Conexiones: Tubo 38 mm (1,1/2")  
Aro tórico: EPDM  
Protección anti-parásitos radio: EN55014

## Modelos

Bomba	Referencia	Conexión
C090P5-1 12 V	10-24190-1	38 mm (1.1/2")
C090P5-1 24 V	10-24190-2	38 mm (1.1/2")

## Caudales y presiones (Ver pag. 15)

Con agua a 20°C/68°F

## Recambios (Ver pag. 16-17)

## Normas de instalación

Las bombas serie C0, tienen la capacidad normal de succión de las bombas centrífugas y deben montarse de forma que siempre estén cebadas antes de ponerlas en marcha.

Nota: Nunca deben funcionar en seco.

El giro de la bomba es dextrorso, mirándolo de frente (ver la flecha). El motor puede funcionar continuamente a la temperatura de líquido de -30°C – +100°C (-22°F – +212°F). La bomba puede instalarse en posición vertical u horizontal. Cuando se instale en posición vertical, el motor deberá colocarse encima del cuerpo de la bomba. Para evitar fugas de aire cuando se instala en posición horizontal, girar el cuerpo de modo que el racor de salida quede hacia arriba o quede situado en la parte más alta del cuerpo de la bomba. La bomba no debe utilizarse para agua salada o líquidos muy sucios.  
Temperatura ambiente: -30°C – +70°C (-22°F – +158°F)

Presión máxima: 2 bar.

## Instalación eléctrica

Conectar el cable rojo al positivo (+) y el negro al negativo (-) (o a tierra).

## Instrucciones mantenimiento

### Desmontaje

1. Desatornillar los cinco tornillos que sujetan el cuerpo de la bomba y sacarla.
2. Quitar el tornillo del eje del motor con una llave de 3 mm. Nota! Giro a la izquierda. Sacar el impulsor.
3. Quitar del eje la parte giratoria del retén mecánico.
4. Sacar la parte intermedia y la cerámica, del retén mecánico; Quitar el aro tórico de la parte intermedia. Destornillar los cuatro tornillos que sujetan la brida y sacarla del motor.
5. No desmontar el motor.

### Montaje

1. Fijar la brida al motor con los cuatro tornillos.
2. Colocar la pieza de cerámica del retén mecánico en su lugar (perpendicular alrededor de 0,1 mm. referente al eje). Nota: Las superficies de estanqueidad de retén mecánico pueden estropearse con facilidad, por el polvo, rascadas, grasa u otros sólidos en suspensión. Por ello tener cuidado de no tocar con los dedos las superficies de estanqueidad.
3. Colocar el aro tórico en la ranura del centro. Engrasar el áro tórico con una capa fina de grasa.
4. Colocar la parte intermedia en la brida, girándola hasta que el saliente encaje en la ranura de la brida.
5. Instalar la parte giratoria del retén mecánico en el eje del motor.
6. Colocar el impulsor en el eje.
7. Poner el cuerpo con los cinco tornillos.
8. Hacer girar el impulsor para comprobar que gira libremente.

### Desguace/Reciclado

Al final de la vida del equipo disponga de este de acuerdo a la ley. Donde sea de aplicación desmonte el equipo y recicle los diferentes materiales.

# Pompa di circolazione C090

## Applicazioni tipiche

Queste pompe di circolazione sono indicate per l'installazione su veicoli da diporto, autobus ecc. e per essere utilizzate come pompe di circolazione, ad es. negli impianti di raffreddamento per acqua potabile e di distribuzione acqua negli impianti di riscaldamento. Grazie alla loro versatilità, queste pompe possono essere utilizzate ogni volta che il sistema autoadescente non è essenziale.

## Descrizione tecnica

Corpo:	PA66
Girante:	PA66
Albero:	acciaio inossidabile
Guarnizione albero:	guarnizione meccanica
Motore:	motore a magneti permanente 12/24 V
Collegamento:	tubo da 38 mm (1.1/2")
Anello di tenuta toroidale:	gomma EPDM
Schermatura disturbi radio:	EN55014

## Destinazione tipo

Tipo di pompa	N° ordine	Collegamento
C090P5-1 12 V	10-24190-1	38 mm (1.1/2")
C090P5-1 24 V	10-24190-2	38 mm (1.1/2")

## Dati relativi alla pressione e alla portata (vedere pag. 15)

Con acqua a 20°C/68°F

## Parti di ricambio (vedere pagg. 16-17)

## Istruzioni di installazione

Le pompe della serie C0 sono pompe centrifughe ad adescamento normale e devono essere installate in maniera tale da garantire la continua presenza di fluido o l'adescamento prima dell'avvio.

Nota! Non utilizzare mai la pompa a secco. Il motore della pompa ruota in senso orario, se si osserva la pompa dal lato anteriore in direzione del corpo (vedere la freccia che indica la direzione di rotazione). I motori sono progettati per un esercizio continuativo a temperature di liquido comprese tra -30°C e +100°C (tra -22°F e +212°F).

Le pompe possono essere installate sia in orizzontale che in verticale. Nella configurazione d'installazione in verticale, il motore deve sempre trovarsi al di sopra del corpo della pompa. Per evitare la formazione di sacche d'aria nella configurazione in orizzontale, il corpo deve essere girato in maniera tale che l'uscita sia diretta verso l'alto oppure sia posizionata sul lato superiore del corpo della pompa. Le pompe non sono indicate per l'uso di acqua marina o di altri liquidi fortemente inquinati.

Non lavare la pompa con getti ad alta pressione.

Temperatura

ambiente: compresa tra -30°C e +70°C (tra -22°F e +158°F)

Pressione massima del sistema: 2 bar.

## Collegamenti elettrici

Collegare il conduttore rosso al polo positivo (+) ed il conduttore nero al polo negativo (-) (o a terra).

## Istruzioni di manutenzione

### Smontaggio

1. Rimuovere le cinque viti che bloccano in posizione il corpo della pompa per poi estrarlo.
2. Rimuovere con una chiave esagonale da 3 mm la vite che blocca in posizione la girante sull'albero del motore.  
Nota! In senso antiorario. Rimuovere la girante.
3. Rimuovere dall'albero la parte rotante della guarnizione meccanica.
4. Rimuovere la parte centrale e la parte ceramica della guarnizione meccanica dalla sezione centrale. Rimuovere l'anello di tenuta toroidale dalla sezione centrale.
5. Rimuovere le quattro viti che bloccano in posizione la flangia e rimuovere quest'ultima dal motore.
6. Non smontare il motore.

### Montaggio

1. Bloccare la flangia sul motore a mezzo delle quattro viti.
2. Spingere la parte ceramica della guarnizione meccanica in posizione centrale (perpendicolarmente, entro 0.1 mm rispetto all'albero).  
Nota! Le superfici sigillanti della guarnizione meccanica possono essere facilmente danneggiate da sporcizia, abrasioni, grasso o altre particelle sospese. Occorre pertanto maneggiare con cautela le parti sigillanti ed evitare di toccarle con le dita.
3. Inserire l'anello di tenuta toroidale nella scanalatura della sezione centrale. Lubrificare la parte esterna dell'anello di tenuta toroidale con un sottile strato di grasso.
4. Inserire la parte centrale nella flangia e girarla in modo che il perno scorra all'interno della corrispondente scanalatura della flangia.
5. Montare la parte rotante nella guarnizione meccanica sopra l'albero motore.
6. Montare la girante sull'albero motore.  
Nota! La vite va fissata in senso antiorario.
7. Bloccare il corpo in posizione tramite le cinque viti.
8. Ruotare la girante per accertarsi che giri liberamente all'interno del corpo.

### Gestione dei rifiuti/ riciclaggio dei materiali

Al termine della vita del prodotto si prega di smaltire il prodotto secondo le leggi in vigore per queste operazioni. Quando possibile, si raccomanda di smontare il prodotto e riciclare i materiali dei componenti.

## SVENSKA

Tryck- och kapacitet	Tryck			Flöde		Strömförbr.	
	Bar	kPa	ft	l/min	USGPM	12 V	24 V
Slanganslutning ø 38 mm (1,1/2")	0,10	10	3,4	100,0	26,4	7,4	4,4
	0,25	25	8,4	67,0	17,7	7,2	4,0
	0,40	40	13,4	32,0	8,5	6,6	3,5
Rek. säkring						10,0	6,0

## ENGLISH

Pressure and capacity	Pressure			Flow		Amperage	
	Bar	kPa	ft	l/min	USGPM	12 V	24 V
Hose connection ø 38 mm (1,1/2")	0,10	10	3,4	100,0	26,4	7,4	4,4
	0,25	25	8,4	67,0	17,7	7,2	4,0
	0,40	40	13,4	32,0	8,5	6,6	3,5
Fuse required						10,0	6,0

## DEUTSCH

Druck- und Leistung	Druck			Fördermenge		Stromverbrauch	
	Bar	kPa	ft	l/min	USGPM	12 V	24 V
Schlauchanschluß ø 38 mm (1,1/2")	0,10	10	3,4	100,0	26,4	7,4	4,4
	0,25	25	8,4	67,0	17,7	7,2	4,0
	0,40	40	13,4	32,0	8,5	6,6	3,5
Empfohlene Sicherung						10,0	6,0

## FRANÇAIS

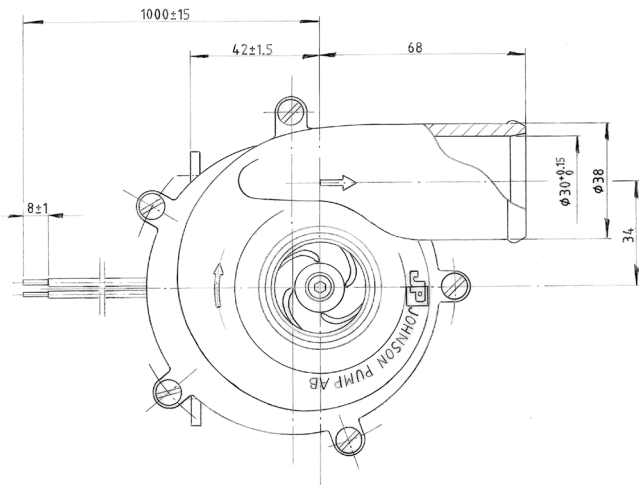
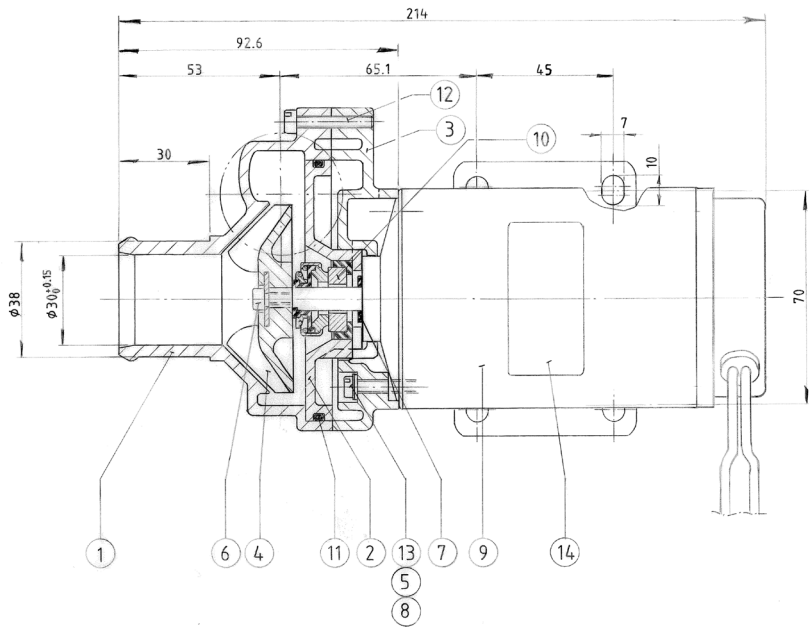
Pression et débit	Pression			Débit		Intensité	
	Bar	kPa	ft	l/min	USGPM	12 V	24 V
Raccord de flexible ø 38 mm (1,1/2")	0,10	10	3,4	100,0	26,4	7,4	4,4
	0,25	25	8,4	67,0	17,7	7,2	4,0
	0,40	40	13,4	32,0	8,5	6,6	3,5
Fusible nécessaire						10,0	6,0

## ESPAÑOL

Presiones y caudales	Presión			Caudal		Amperaje	
	Bar	kPa	ft	l/min	USGPM	12 V	24 V
Conexión tubo ø 38 mm (1,1/2")	0,10	10	3,4	100,0	26,4	7,4	4,4
	0,25	25	8,4	67,0	17,7	7,2	4,0
	0,40	40	13,4	32,0	8,5	6,6	3,5
Fusible recomendado						10,0	6,0

## ITALIANO

Pressione e portata	Pressione			Portata		Amperaggio	
	Bar	kPa	ft	l/min	USGPM	12 V	24 V
Sezione tubo ø 38 mm (1,1/2")	0,10	10	3,4	100,0	26,4	7,4	4,4
	0,25	25	8,4	67,0	17,7	7,2	4,0
	0,40	40	13,4	32,0	8,5	6,6	3,5
Fusibile raccomandato						10,0	6,0





**Reservdelista****Parts list****Ersatzteilliste****Liste des pièces****Lista de piezas****Elenco delle parti**

<b>Pos</b>	<b>Nos</b>	<b>Benämning</b>	<b>Description</b>	<b>Bezeichnung</b>	<b>Art.-Nr.</b>
1*	1	Pumphus	Body	Gehäuse	01-24191
2	1	Mellandel	Middle part	Mittelteil	01-24192
3	1	Fläns	Flange	Flansch	01-24193
4	1	Pumphjul	Impeller	Lauftrad	01-35162
5	4	Bricka	Washer	Scheibe	0.0350.115
6	1	Skruv	Screw	Schraube	01-45749
7	1	Bricka	Washer	Scheibe	01-45601
8	4	Bricka	Washer	Scheibe	0.0352.104
9	1	Motor 12 V	Motor 12 V	Motor 12 V	01-24537-01
	1	Motor 24 V	Motor 24V	Motor 24V	01-24537-02
	1	Motor 32 V	Motor 32 V	Motor 32 V	01-24537-03
10	1	Mek. tätning	Mech. seal	Gleitringdichtung	09-0.2247.023
11*	1	O-ring	O-ring	O-Ring	0.2173.457
12*	5	Skruv	Screw	Schraube	0.0319.500
13	4	Skruv	Screw	Schraube	0.0278.037
*	1	Servicekit	Service kit	Servicesatz	09-46283

---

<b>Pos</b>	<b>Nos</b>	<b>Description</b>	<b>Descripción</b>	<b>Descrizione</b>	<b>Art No</b>
1*	1	Corps de pompe	Cuerpo	Alloggiamento	01-24191
2	1	Middle part	Middle part	Middle part	01-24192
3	1	Flange	Flange	Flange	01-24193
4	1	Turbine	Impulsor	Girante	01-35162
5	4	Rondelle	Arandela	Rondella	0.0350.115
6	1	Vis	Tornillos	Viti	01-45749
7	1	Rondelle	Arandela	Rondella	01-45601
8	4	Rondelle	Arandela	Rondella	0.0352.104
9	1	Moteur 12 V	Motor 12 V	Motore 12 V	01-24537-01
	1	Moteur 24 V	Motor 24V	Motore 24V	01-24537-02
	1	Moteur 32 V	Motor 32 V	Motore 32 V	01-24537-03
10	1	Garniture mech	Retén mecánico	Guarnizione mecc	09-0.2247.023
11*	1	Joint torique	Aro tórico	O-ring	0.2173.457
12*	5	Vis	Tornillos	Viti	0.0319.500
13	4	Vis	Tornillos	Viti	0.0278.037
*	1	Kit de réparation	Juego recambios	Kit de servizio	09-46283





# Heavy Duty, Centrifugal Pumps

FLANGED TO 12/24 V DC MOTOR  
C090P5-1

# SPXFLOW

## Customer Service & Support - Johnson Pump Marine

**SE** +46 19 21 83 10  
johnson-pump.marine@spxflow.com

**US** +1 847 671-7867  
jp-customerservice@spxflow.com

**AUS** +61 03 9589 9222  
ft.aus.cs@spxflow.com

› **Johnson  
Pump®**

For more information about our worldwide locations, approvals, certifications, and local representatives, visit Johnson Pump - Marine at [www.spxflow.com](http://www.spxflow.com)

---

SPX FLOW, Inc. reserves the right to incorporate our latest design and material changes without notice or obligation.

Design features, materials of construction and dimensional data, as described in this bulletin, are provided for your information only and should not be relied upon unless confirmed in writing. Please contact your local sales representative for product availability in your region. For more information visit [www.spxflow.com](http://www.spxflow.com). The green " " and " " are trademarks of SPX FLOW, Inc.

---