



# Guía orientativa para la selección y utilización de chalecos salvavidas y equipos auxiliares

## Introducción

Esta publicación se inscribe en el programa de divulgación del INSHT, cuyo objetivo busca potenciar y ampliar todos aquellos elementos que contribuyan positivamente a un desarrollo efectivo de la información en el contexto de una participación equilibrada. El INSHT ha apostado decididamente y sigue apostando por una real y eficaz puesta en práctica de esta filosofía. En este sentido, este documento debe entenderse como un eslabón más de esta cadena.

Para su elaboración, el documento esencial de referencia ha sido la "Guía para la elección y utilización de chalecos salvavidas", desarrollada por la Dirección General V de la Comisión de las Comunidades Europeas con activa participación del INSHT y otros cuatro organismos homólogos de diferentes Estados miembros.

Se ha pretendido que su alcance sea general (trabajadores y empresarios de los distintos sectores profesionales) y asequible, al objeto de facilitar su difusión.

Éste es, en suma, el espíritu impulsor de este trabajo, que esperamos tenga tan grata acogida como nuestras anteriores publicaciones desarrolladas hasta la fecha.

## 1. Los EPI y su papel en la Prevención: ¿QUÉ DEBO SABER?

### 1.1. ¿QUÉ ES?

Se entenderá por **equipo de protección individual (EPI)** cualquier equipo destinado a ser **llevado** o **sujetado** por el trabajador para que le **proteja** de uno o varios **riesgos** que puedan amenazar su seguridad o su salud en el trabajo, así como cualquier complemento o accesorio destinado a tal fin.

### 1.2. ¿QUÉ DEBE CUMPLIR?

Las normas armonizadas al diseño y a la fabricación de los EPI se definen en el **R.D. 1407/1992** de 20 de noviembre, posteriormente modificado por el **Real Decreto 159/1995** de 3 de febrero y otras disposiciones. Con la colocación del **marcado CE** el fabricante declara que el EPI se ajusta a las exigencias indicadas en el citado Real Decreto y modificaciones posteriores. Estas exigencias esenciales se pueden verificar por medio de normas técnicas armonizadas en caso de que existan. Especialmente reseñable es la exigencia de suministrar un **folleto informativo** junto con el equipo, elemento de gran utilidad en el proceso de selección y uso.



Las exigencias mínimas relativas a la elección y utilización de los EPI se fijan en la **Directiva 89/656/CEE** de 30 de noviembre, transpuesta al Derecho Interno español por el **R. D. 773/1997**, de 30 de mayo (BOE de 12 de junio).



### 1.3. ¿CUÁNDO?

Para combatir los riesgos de accidente y de perjuicios para la salud, resulta **prioritaria** la aplicación de medidas técnicas y organizativas destinadas a **eliminar los riesgos en su origen** o a proteger a los trabajadores mediante disposiciones de **protección colectiva**. Con el fin de prevenir los efectos de los riesgos residuales o cuando las medidas anteriores se revelan insuficientes, se impone la utilización de EPI.

Podemos resumir este razonamiento del modo siguiente:

### 1.4. Los cuatro métodos Fundamentales para Eliminar o Reducir Los Riesgos Profesionales.

#### 1. ELIMINACIÓN DEL RIESGO



#### 2. AISLAMIENTO DEL RIESGO



#### 3. ALEJAMIENTO DEL TRABAJADOR.(PROTECCIÓN COLECTIVA)





#### 4. PROTECCIÓN DEL TRABAJADOR (PROTECCIÓN PERSONAL)



##### 1.5. ¿CUÁL Y CÓMO?

La utilización de un EPI o de una combinación de EPI contra uno o varios riesgos puede conllevar una serie de molestias. Por consiguiente, a la hora de elegir un EPI apropiado, no sólo hay que tener en cuenta el nivel de seguridad necesario, sino también la **comodidad**.

Su elección deberá basarse en el **estudio** y la **evaluación** de los **riesgos** presentes en el lugar de trabajo. Esto comprende la duración de la exposición a los riesgos, su frecuencia y la gravedad, las condiciones existentes en el trabajo y su entorno, el tipo de daños posibles para el trabajador y su constitución física.

Sólo son aptos para el uso los equipos de protección individual que se hallan en **perfectas condiciones** y pueden asegurar plenamente la función protectora prevista.

(c) INSHT

## 2. ¿DE QUÉ ME TIENEN QUE PROTEGER?

En los lugares de trabajo situados al borde o por encima del agua, los trabajadores pueden hallarse expuestos a:

- a. Riesgo de ahogarse
- b. Riesgo de incomodidad o molestias vinculadas al uso del chaleco salvavidas



## 3. ¿QUÉ CUIDADOS DEBO TENER?

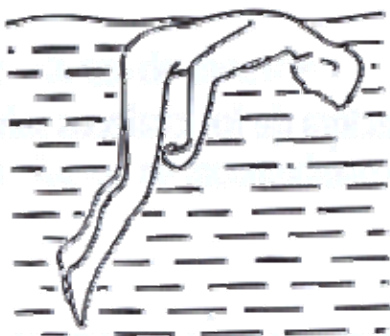
Para proporcionar una protección eficaz contra los riesgos, los chalecos salvavidas deben poder resistir numerosas acciones e influencias de modo que se garantice durante toda su vida útil la función de protección requerida.

Entre estas influencias que pueden amenazar la eficacia protectora de los chalecos salvavidas cabe citar:



#### 4. FUNCIÓN DE PROTECCIÓN

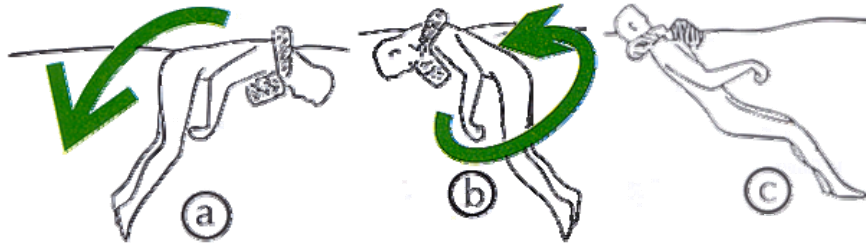
##### 4.1. Sin chaleco salvavidas



Posición de equilibrio estable en el agua que adopta automáticamente una persona que no ejerce fuerza alguna o que se halla inconsciente

**RIESGO DE AHOGARSE**

**4.2. Con un chaleco salvavidas adecuado: 100 N - 150 N - 275 N**



- a. Movimiento basculante
- b. Giro por rotación
- c. Mantenimiento en posición estable con las vías respiratorias fuera del agua

**4.3. Con equipos auxiliares de flotación: 50 N**



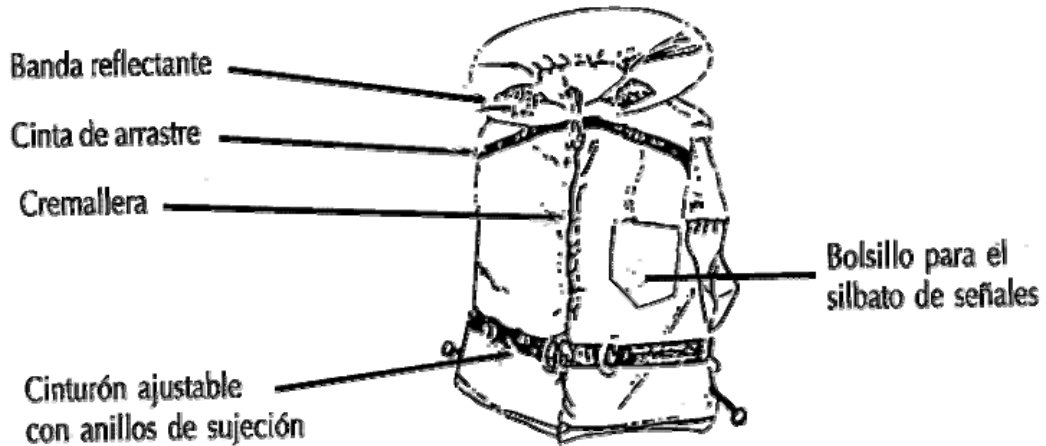
(c) INSHT

**5. Estructura**

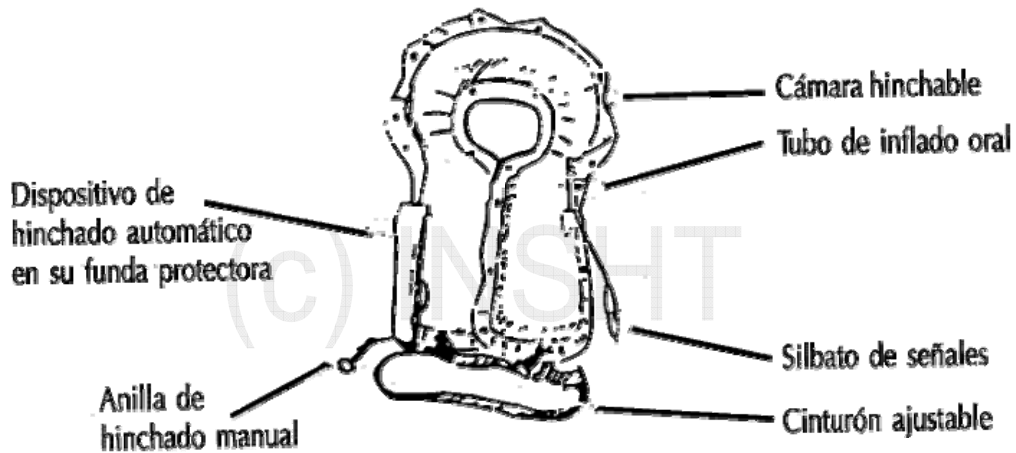
La estructura del equipo depende de cómo se consiga la flotabilidad. Se presentan a continuación estas estructuras, en base a los dos tipos de flotabilidad existentes:

Tipo de flotabilidad	Observaciones
Flotabilidad inherente (Equipo no inflable)	<ul style="list-style-type: none"><li>• No requiere prácticamente mantenimiento.</li><li>• Libertad de movimientos limitada (salvo los equipos de 50 N)</li></ul>
Cámaras de gas (Equipo inflable)	<ul style="list-style-type: none"><li>• Gran libertad de movimientos (contemplar la compatibilidad con otras prendas o equipos que lleve el usuario).</li><li>• El mantenimiento y conservación es más complejo.</li><li>• El procedimiento de inflado puede ser manual y/o automático.</li><li>• Puede tener una o varias cámaras de flotabilidad.</li></ul>

### De flotabilidad Inherente (espumas)



### De flotabilidad por inflado de cámaras con gas



## 6. Dispositivos de hinchado

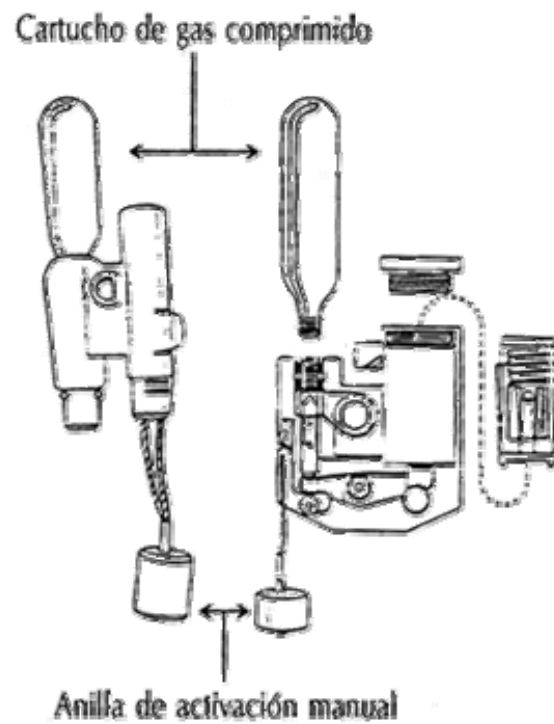
Chaleco salvavidas inflable en posición normal de uso con funda protectora



Existen dos sistemas de disparo en chalecos inflables:

- **Manual:** requiere la participación del usuario para activar el equipo.

- **Automático:** el equipo se activa automáticamente al entrar en contacto con el agua.



(c) INSHT





## 7. Accesorios

Los equipos de prevención del ahogamiento y de ayuda a la flotabilidad tienen que proteger al usuario, en determinadas ocasiones, de otras situaciones de riesgo. En este caso, estos equipos pueden ir complementados con una serie de accesorios, que vienen referenciados en la Norma EN 394/A1, y que indicamos a continuación.

Elemento	Uso
Lámparas de emergencia	Facilitan la localización en la oscuridad.
Silbato	Facilitan la localización en todo momento.
Sistema de flotación multicámara	Garantizan que chalecos dañados o perforados puedan seguir manteniendo la eficacia del equipo. Tiene importancia en casos de utilización profesional.
Arnés de seguridad y líneas de vida (EN 1095)	Limitan el riesgo de inmersión. No deben interferir ni comprometer la eficacia del equipo.
Pantallas de protección	Ayudan a proteger las vías respiratorias en aguas agitadas aunque aumenta la complejidad del equipo. No deben interferir la visión y deben ser fáciles de poner y de quitar.
Cubiertas protectoras	Son apropiadas para proteger las partes más débiles de los chalecos aunque aumentan considerablemente la complejidad del equipo. Son adecuadas para proteger contra ciertos riesgos adicionales como productos químicos, calor, fuego, salpicadura de metales fundidos... Su uso no debe interferir la eficacia del equipo.

## 8. Tipos y clases

Según las normas UNE-EN 393/A1- 395/A1- 396/A1- 399/A1, que no intentan reemplazar las normas aprobadas por la Organización Marítima Internacional o las especificadas para uso en aviones por la Autoridad Federal de Aviación u otros organismos reguladores de la aviación, se pueden diferenciar dos tipos de Equipos de Protección Individual, para la prevención del ahogamiento, basándose en el nivel de flotabilidad del equipo:

Equipos auxiliares de flotación 50N

Chalecos salvavidas de 100N, 150N y 275N

N = Newton (empuje que ejerce el equipo sobre el usuario para mantenerlo a flote)

### 8.1. Equipos auxiliares de flotación 50N:

Están pensados para usar en aguas tranquilas, cuando la ayuda está cerca (aguas protegidas) y el usuario es un buen nadador o en circunstancias en que equipos voluminosos, o con mayor Notabilidad, restringirían la actividad del usuario o podrían ponerlo en peligro.



Se presentan las siguientes razones para usar un equipo auxiliar de flotación:

- Mantener al usuario en el agua con una seguridad razonable, suponiendo que sea capaz de ayudarse a sí mismo y que sea un buen nadador.
- Permitir al usuario desplazarse él mismo sin estar incómodo.
- Ayudar al usuario a concentrar sus esfuerzos en salvarse más que en mantenerse a flote.

Los chalecos salvavidas de **100N**, **150N** y **275N**, presentan las siguientes razones para ser utilizados:

- Mantener al usuario en el agua con una seguridad razonable, particularmente si la persona no puede nadar, está exhausta, herida o incapacitada de otra forma. En el caso de chalecos salvavidas automáticos, el funcionar sin ninguna intervención por parte del usuario, excepto el vestírselo inicialmente.
- Permitir al usuario desplazarse él mismo, en el agua, sin estar incómodo.
- Ayudar al usuario a concentrar sus esfuerzos en salvarse más que en mantenerse a flote.
- Ayudar al rescate del usuario.

Estos chalecos están pensados para ser utilizados en:

- Los chalecos salvavidas de **100N, en aguas protegidas y calmas.**
- Los chalecos salvavidas de **150N, en alta mar llevando ropa contra el mal tiempo.**
- Los chalecos salvavidas de **275N, en alta mar en condiciones extremas y llevando ropa de protección pesada.**

Se presenta a continuación un cuadro resumen de las características de estos EPI:

## 9. Cuadro resumen de características

Equipo	Norma	Uso	Tipo de flotabilidad
Equipo Auxiliar de Flotación 50 N	EN393/A1	El usuario debe saber nadar Actividad cerca de un muelle u orilla Cerca la ayuda o rescate Aguas tranquilas	Inherente
Chaleco Salvavidas 100 N	EN395/A1	Aguas calmas y protegidas Usuario nadador/no nadador	Inherente o cámara/s de gas
Chaleco Salvavidas 150 N	EN396/A1	Alta mar Condiciones de mal tiempo Usuario nadador/no nadador	Inherente o cámara/s de gas
Chaleco Salvavidas 275 N	EN399/A1	Alta mar Cargas pesadas Con ropa de protección Usuario nadador/no nadador	Cámara/s de gas

**NOTA:** Es importante tener en cuenta la legislación específica que exista en algún campo de utilización concreto.



## 10. Marcado

Aparte del obligatorio marcado "CE" conforme a lo dispuesto en los Reales Decretos 1407/1992 y 159/1995, los chalecos salvavidas deben disponer de la siguiente información, según lo exigido en las normas UNE-EN 393/A1, 395/A1, 396/A1, 399/A1 o en normas específicas:

- Identificación del fabricante
- Designación del equipo:
  - Equipo auxiliar de flotación: 50 N
  - Chalecos salvavidas 100 N, 250N, 275N
- En **equipos inflables**, el aviso de que no es un chaleco salvavidas hasta que esté completamente hinchado.
- Talla del equipo, por ejemplo intervalo de contorno del pecho o cintura y peso del usuario.
- Flotabilidad mínima suministrada y en caso necesario, grado de flotabilidad obtenida por inflado.
- Instrucciones breves de almacenamiento, cuidado, limpieza y mantenimiento.
- Instrucciones de cómo ponérselo y ajustárselo. Instrucciones simples de uso.
- Si se infla mediante gas, tamaño y carga de la botella.
- Modelo, número de serie y trimestre (o mes) y año de fabricación. Los meses se indicarán mediante números arábigos (1 a 12) y los trimestres mediante números romanos (I a IV), empezando por el 1 de enero.
- Número de la norma europea que cumple.
- Pictograma o texto, indicando otros riesgos cubiertos o no cubiertos.
- El texto "**No usar como almohada**".
- Si está destinado a **niños de menos de 40 kg** de peso el texto: "**Enseñar al niño a flotar con este chaleco salvavidas**".
- La frecuencia de mantenimiento prevista y un espacio para anotar las fechas de mantenimiento.
- Compatibilidad con los arneses de seguridad, ropas y otros equipos relacionados.
- El texto "**El uso de ciertas ropas o en ciertas circunstancias puede disminuir la eficacia del chaleco salvavidas**".

Esta información será claramente legible y debe estar expresada en la lengua oficial del país de destino.



La información al consumidor puede venir dada por una etiqueta como la que aparece a continuación.

<b>Chalecos salvavidas EN395/A1; EN396/A1; EN399/A1</b> <b>Ayudas a la flotación EN393/A1</b>	<b>CE</b>	<b>Características especiales</b>			<b>Efectivo para personas inconscientes</b>			
		<b>Aplicación</b>			<b>Cruceros en aguas protegidas; Vestimenta normal;</b> <b>Cualquier tipo de embarcación</b>			
<b>Aplicación normal</b>	<b>Tipo</b>	<b>Completamente automático</b>	<b>Operación manual</b>	<b>Solo inflado oral</b>	<b>Flotación por inflado</b>	<b>Flotación inherente</b>	<b>Arnés integrado</b>	<b>Puede ser utilizado sin arnés</b>
En alta mar en condiciones extremas Llevando ropa de protección pesada	275							
En alta mar Llevando ropa contra el mal tiempo	150							
Aguas protegidas	100							
Nadadores solamente en aguas protegidas Ayuda próxima Ayuda a la flotación	50							
<b>FABRICANTE</b>		<b>Confort de uso</b>	<b>Talla</b>	<b>Pecho</b>	<b>Peso</b>	<b>Flotabilidad mínima</b>		
			Grande	112 a 127	> 70	50/100/150/275		
			Media	99 a 112	60 a 70	45/80/130/230		
			Pequeña	86 a 99	50 a 60	40/70/110/200		
			Niño	76 a 86	40 a 50	40/60/90/170		
			Niño	66 a 76	30 a 40	35/50/75/140		
			Niño	50 a 66	20 a 30	- /40/60/120		
			Niño	34 a 50	Hasta 20	- /30/45/90		
<b>IMPORTANTE:</b> LOS CHALECOS SALVAVIDAS Y LOS EQUIPOS AUXILIARES DE FLOTACIÓN REDUCEN SOLAMENTE EL RIESGO DE AHOGAMIENTO, NO GARANTIZAN EL RESCATE								

Nota: En esta etiqueta aparecerán señalados los números correspondientes a las características del equipo de ayuda a la flotabilidad o del chaleco salvavidas que la lleve.

La etiqueta puede ir acompañada por el pictograma que le correspondiera, de los abajo indicados:



Los pictogramas pueden ir acompañados por el número de la norma que le corresponda.

Si se utilizan colores para acentuar los contrastes en la etiqueta o en los pictogramas, se recomiendan utilizar los colores siguientes:

Tono Rosa a rojo para los equipos auxiliares de flotación	/tipo 50 N
Tono Amarillo a marrón claro para los chalecos salvavidas	/tipo 100 N
Tono verde para los chalecos salvavidas	/tipo 150 N
Tono azul para los chalecos salvavidas	/tipo 275 N

## 11. Cómo elegirlos

La elección de un chaleco salvavidas requerirá, en cualquier caso, un conocimiento amplio del puesto de trabajo y de su entorno. Por ello, la elección debe ser realizada por personal capacitado, y en el proceso de elección la participación y colaboración del trabajador será de capital importancia.

No obstante, algunas recomendaciones de interés, a la hora de desarrollar el proceso de selección, son:

- A la hora de elegir un chaleco salvavidas se buscará una solución de compromiso entre la protección ofrecida y la comodidad y libertad de movimientos. Por tanto, los chalecos salvavidas se deberán adquirir, en particular, en función del tipo y la gravedad de los riesgos presentes, así como de las solicitaciones a que van a estar sometidos, de las indicaciones del fabricante (folleto informativo), del rendimiento del equipo (por ejemplo: clases de protección, ámbitos de uso específicos) y de las necesidades ergonómicas y fisiológicas del usuario.
- Antes de adquirir los chalecos salvavidas complétese la lista de control que figura en el Anexo I, haciendo referencia al inventario de riesgos e influencias externas citados en los apartados: "¿De qué me tiene que proteger?" y "¿Qué cuidados debo tener?" En función de esta lista se estudiarán las ofertas de varios fabricantes para distintos modelos (en las



ofertas deben incluirse folletos informativos y demás información de interés de cara a la selección del equipo).

- Al elegir un chaleco salvavidas es conveniente tener en cuenta el folleto informativo del fabricante referenciado en los **Reales Decretos 1407/1992** y **159/1995**. Este folleto informativo debe contener todos los datos útiles referentes a: almacenamiento, uso, limpieza, mantenimiento, desinfección, clases de protección, fecha o plazo de caducidad, explicación de las marcas, etc.
- Antes de comprar un chaleco salvavidas éste debería probarse en el lugar de trabajo.
- Cuando se compre un chaleco salvavidas deberá solicitarse al fabricante o al proveedor un número suficiente de folletos informativos en la(s) lengua(s) oficial(es) del Estado miembro. En caso de que algunos trabajadores no comprendan esta(s) lengua(s), el empresario deberá poner a su disposición la información necesaria presentada de modo que les resulte comprensible.

## 12. Cómo usarlos

### 12.1. Elección de los chalecos salvavidas

- Elegir chalecos con una flotabilidad apropiada para la situación del riesgo y capaces de invertir la postura del trabajador, colocarle en posición estable y mantener sus vías respiratorias fuera del agua.
- Comprobar que los chalecos están equipados con un sistema de sujeción lo suficientemente resistente como para permitir el rescate manual o el izado mecánico, así como con dispositivos de señalización (pilas cebables con agua, materiales retrorreflectantes, luz de destellos, silbato, etc.), sobre todo si se prevén trabajos nocturnos.
- Exigir, asimismo, que los chalecos hinchables consten de:
  - Una funda protectora separable, resistente a los agentes físicos y químicos, que no dificulte la operación de hinchado del chaleco.
  - Un dispositivo de fijación (por ejemplo: una correa bajo las nalgas) que mantenga sujeto el chaleco en caso de caída desde un punto elevado
- Dar preferencia a los chalecos hinchables en caso de:
  - Uso permanente.
  - Tareas que requieran una importante libertad de movimientos.
  - Circulación por vías estrechas o escalerillas.
  - Trabajo en periodo cálido.
  - Uso simultáneo de arneses anticaídas o de ropas impermeables.
- Para trabajos específicos (por ejemplo: alta mar, agua fría), estudiar la posibilidad de dotar a los obreros de ropas de supervivencia que ofrezcan una protección térmica durante la inmersión.



## 12.2. Utilización

- Verificar que las ropas, los equipos auxiliares o los útiles usados por los obreros no disminuyen la eficacia del chaleco salvavidas. Efectuar, en caso necesario, pruebas de verificación en una piscina.
- Antes de cada uso:
  - Asegurarse sistemáticamente del buen estado general del chaleco.
  - En el caso de los chalecos hinchables, verificar que el cartucho de gas comprimido está lleno y bien colocado, que el percutor está armado y que la válvula del tubo de inflado oral está bloqueada.

## 12.3. Almacenamiento

- Almacenar siempre los chalecos salvavidas en un lugar seco.
- Secar al aire los chalecos húmedos o mojados, antes de almacenar. Nunca secar aproximándolos a fuentes de calor.

## 13. MANTENIMIENTO

Algunas recomendaciones de interés se recogen a continuación:

- Ordenar un control periódico de los chalecos de acuerdo con los principios siguientes:
  - Para todos los tipos de chaleco, control trimestral por un responsable cualificado designado por el director de la empresa (en lo que respecta a los chalecos hinchables, control en particular del estado de la funda protectora, de la estanqueidad de la cámara hinchable y del buen funcionamiento de los dispositivos de hinchado).
  - En lo referente a los chalecos hinchables, verificación anual complementaria por el fabricante o su representante acreditado.
- Rechazar los chalecos deteriorados cuya función protectora no se pueda garantizar con certeza tras su reparación.
- Retirar rápidamente, mediante los detergentes aconsejados por el fabricante, toda mancha de grasa o de aceite en la superficie de la funda o de la cámara hinchable del chaleco.
- Las bandas reflectantes pierden muy rápidamente su visibilidad en caso de ensuciamiento, por lo que se deben limpiar con regularidad.
- Después del uso enjuagar con agua dulce, limpia y fría. Dejar secar al aire, nunca aproximándolo a una fuente de calor directo.



## ANEXO 1

### LISTA DE CONTROL PARA LA ESPECIFICACIÓN DE LOS EQUIPOS DE PROTECCIÓN INDIVIDUAL

Esta lista de control será establecida por el empresario con la participación de los trabajadores.

Se establecerá una lista de control por cada sector de la empresa o ámbito de actividad que presente riesgos distintos.

Las listas de control están destinadas a la consulta de los distintos fabricantes y proveedores, de cara a que oferten el equipo que mejor se adecua a las condiciones del puesto de trabajo considerado.

Las listas de control también deberían formar parte del pliego de condiciones de adquisición.

(c) INSHT



# LISTA DE CONTROL

DATOS DE CARÁCTER GENERAL		
Tipo de empresa/sector de actividad.....		
Tarea ejecutada.....		
DESCRIPCIÓN DE LOS RIESGOS Y LAS CONDICIONES EXISTENTES EN EL TRABAJO Y SU ENTORNO	Poner una cruz en la columna correspondiente	PRECISIONES ADICIONALES
	SI      NO	
<b>CARACTERÍSTICAS DE LOS USUARIOS</b>		
Sabe nadar .....	<input type="checkbox"/> <input type="checkbox"/>	
Relación aproximada de las tallas y peso de los usuarios que deben equiparse .....	<input type="checkbox"/> <input type="checkbox"/>	Debe adaptarse el equipo a la talla del usuario para garantizar su eficacia Talla.....      Peso.....
<b>TAREAS QUE REQUIEREN</b>		
Importante libertad de movimientos.....	<input type="checkbox"/> <input type="checkbox"/>	
Circulación por vías estrechas.....	<input type="checkbox"/> <input type="checkbox"/>	
Ascenso de escalerillas .....	<input type="checkbox"/> <input type="checkbox"/>	
Uso permanente de chaleco salvavidas .....	<input type="checkbox"/> <input type="checkbox"/>	Duración media de utilización:..... .horas/día
Uso permanente de arnés anticaídas.....	<input type="checkbox"/> <input type="checkbox"/>	Véase en accesorios los arneses de seguridad
Identificación con visibilidad obstaculizada.....	<input type="checkbox"/> <input type="checkbox"/>	Ver en accesorios la lámpara de emergencia y el silbato
<b>CARACTERÍSTICAS DEL RIESGO DE INMERSIÓN</b>		
Actividad cerca de un muelle u orilla .....	<input type="checkbox"/> <input type="checkbox"/>	
Cercano la ayuda o rescate.....	<input type="checkbox"/> <input type="checkbox"/>	
Aguas calmas y protegidas.....	<input type="checkbox"/> <input type="checkbox"/>	
Alta Mar o condiciones de mal tiempo .....	<input type="checkbox"/> <input type="checkbox"/>	
El usuario lleva cargas pesadas (herramientas) o ropa de protección que retienen el aire .....	<input type="checkbox"/> <input type="checkbox"/>	
Temperatura del agua .....	<input type="checkbox"/> <input type="checkbox"/>	Temperatura mínima posible..... °C Considerar la necesidad de protección hipotérmica

# LISTA DE CONTROL

NATURALEZA DE LAS ACCIONES EXTERNAS QUE PUEDEN ALTERAR EL CHALECO SALVAVIDAS	Poner una cruz en la columna correspondiente  SI      NO	PRECISIONES  ADICIONALES
<b>TRABAJO EN EL EXTERIOR</b>  En tiempo cálido .....  En tiempo frío .....	<input type="checkbox"/> <input type="checkbox"/>  <input type="checkbox"/> <input type="checkbox"/>	Duración media de exposición: ..... h / día Temperatura máxima posible: ..... °C  Duración media de exposición: ..... h / día Temperatura mínima posible: ..... °C
<b>ACCIONES MECÁNICAS O TÉRMICAS</b>  Choques, cortes o perforaciones .....  Contacto con una llama .....  Proyección de partículas de metal fundido .....	<input type="checkbox"/> <input type="checkbox"/>  <input type="checkbox"/> <input type="checkbox"/>  <input type="checkbox"/> <input type="checkbox"/>	Véase en accesorios el sistema de flotación multicámaras y las cubiertas protectoras
<b>ACCIONES QUÍMICAS</b>  Ácidos, bases disolventes, aceites u otros .....	<input type="checkbox"/> <input type="checkbox"/>	Indíquese producto: .....  Véase en accesorios las cubiertas protectoras
<b>FORMACIÓN EN EL USO Y COLOCACIÓN</b>		Contemplar la compatibilidad entre el chaleco salvavidas y cualquier otro equipo o prenda que se lleve
Otros datos útiles para la definición de los chalecos salvavidas ..... ..... .....		